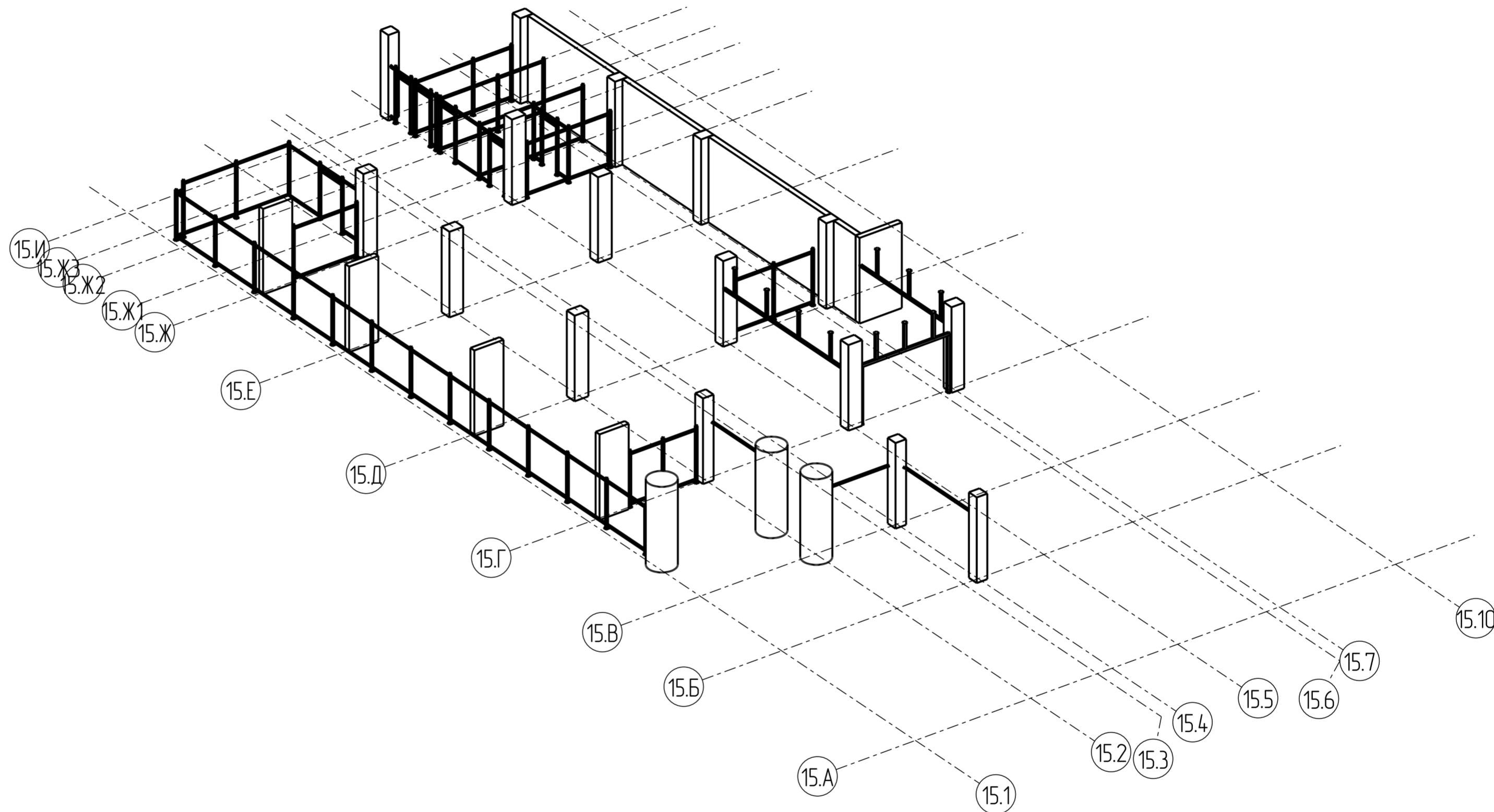


Наименование профиля ГОСТ,ТУ	Наименование или марка металла ГОСТ,ТУ	№ п.п.	Номер или размеры профиля, мм	Общая масса, кг
1	2	3	4	5
ГОСТ 19903-2015	С245	1	L 50x3	160
	Итого:	2		160
Всего профиля:		3		160
0	С245	4	—8	95.80
	Итого:	5		95.80
Всего профиля:		6		95.80
ГОСТ 19903-2015	С245	7	□ 80x3	969.20
ГОСТ 19903-2015	С245	8	□ 100x4	147.90
ГОСТ 19903-2015	С245	9	□ 80x40x3	835.30
	Итого:	10		1952.40
Всего профиля:		11		1952.40
Всего по маркам:	С245	12		2049.80
Всего масса металла:		13		2049.80

Ведомость элементов

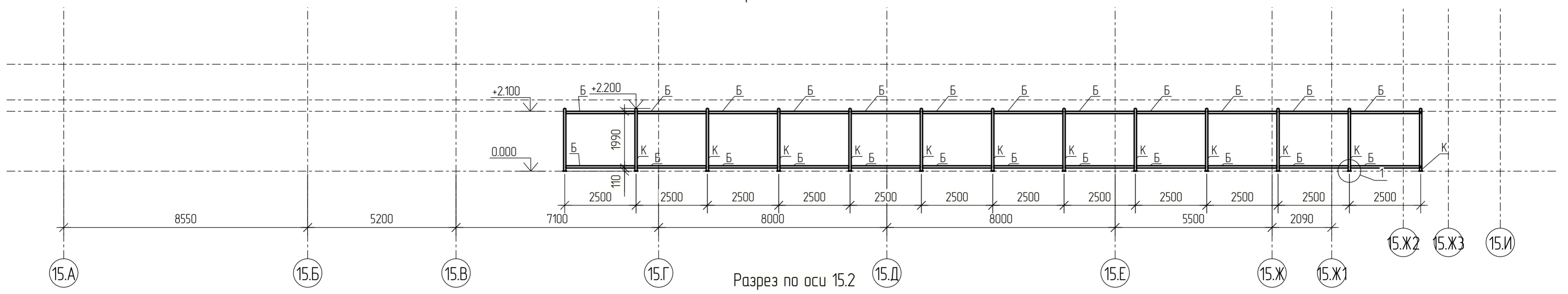
Марка элемента	Сечение			Усилие для прикрепления			Наименование или марка металла	Примечание
	эскиз	поз.	состав	A, тс	N, тс	M, тс*м		
У	L		L 50x3				С245	
Б1	□		□ 80x3				С245	
К	□		□ 80x3				С245	
ПД1	□		□ 80x3				С245	
Б	□		□ 80x40x3				С245	
Б2	□		□ 100x4				С245	
К2	□		□ 100x4				С245	
ПД2	□		□ 100x4				С245	



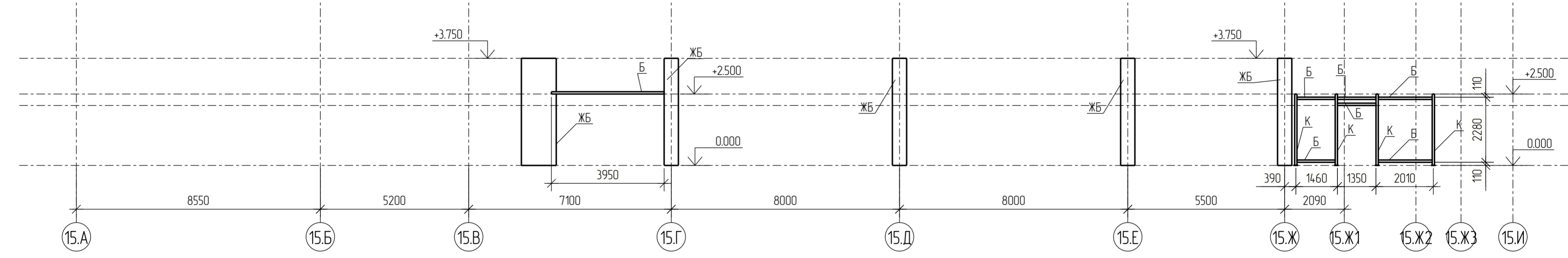
- Рабочий проект марки КМ разработан на основании:
- Задания на проектирование, утвержденное Заказчиком;
- За относительную отметку 0,000 принята отметка ж.б. плиты основания со стяжкой паркинга.
- Конструктивное решение предусматривает использование металлического несущего каркаса для крепления навесных стен из ПИР-панелей.
- Монтаж стеновых панелей производить в соответствии с инструкцией по монтажу и рабочими узлами, данными в техническом каталоге производителя
- Антикоррозионную защиту уточнить в П.П.Р.
- Все размеры уточнить по месту.

17/01-2025-КМ				
Санкт-Петербург, Улица Типанова д. 23, к 2				
Изм.	Кол.ч.	Лист № док.	Подпись	Дата
Разработал	Марков			
Проверил	Баранов			
ГИП	Рудин			
Н.контр				
Утв.				
8 постов с зоной действительности			Стадия	Лист
Общий вид. Спецификация.			Р	1
			ООО "Штрих"	

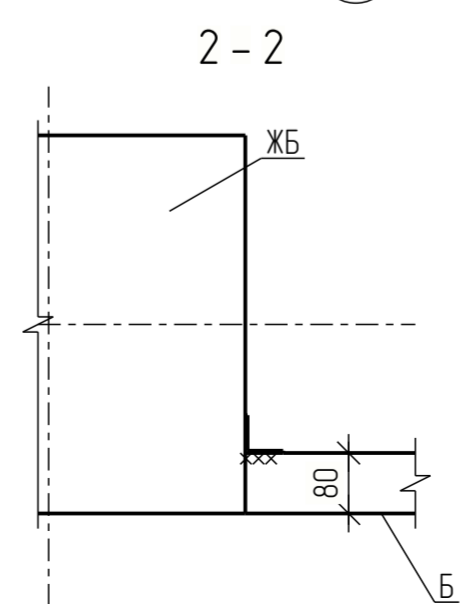
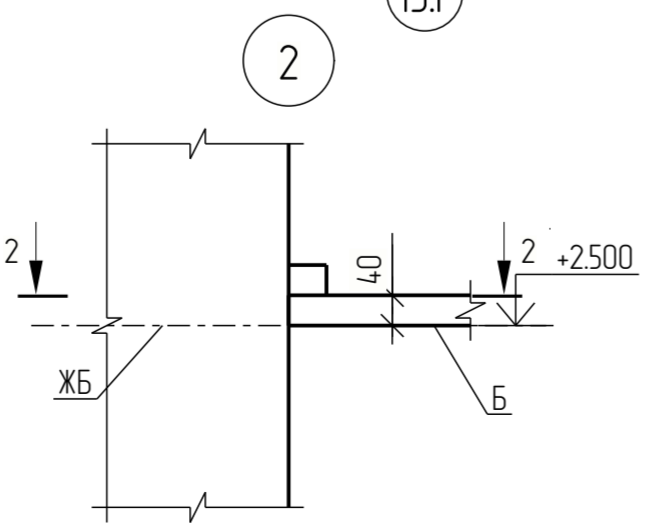
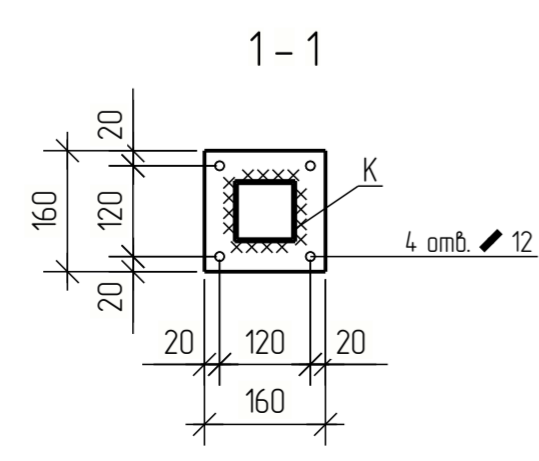
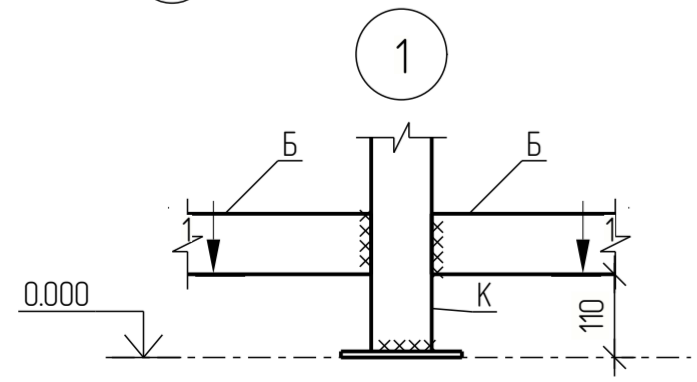
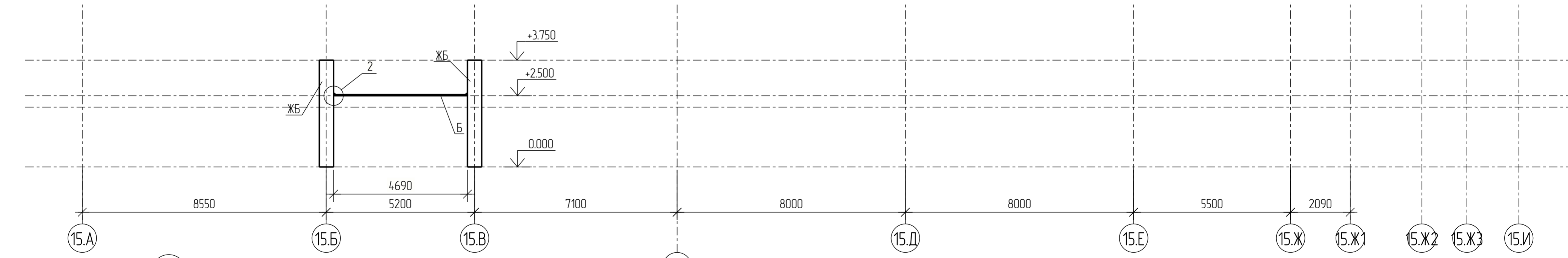
Разрез по оси 15.1



Разрез по оси 15.2



Разрез по оси 15.4

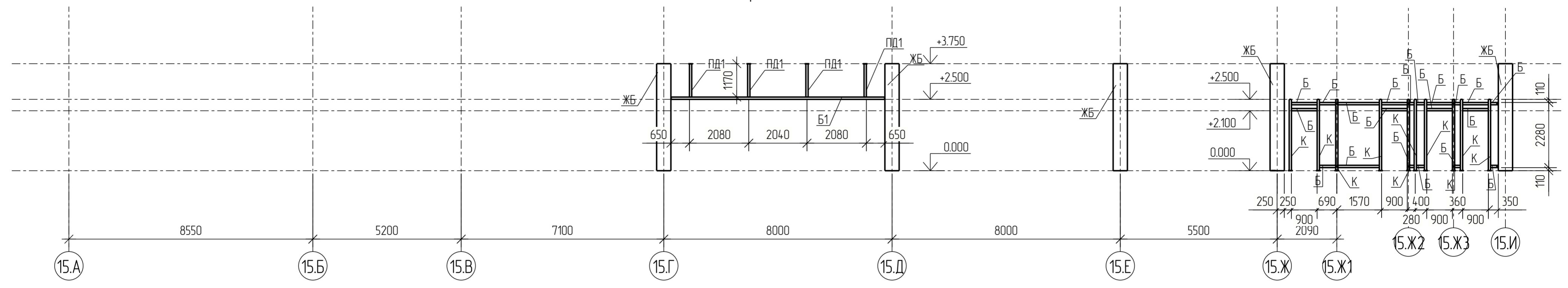


Примечание:
1. Все размеры уточнить по месту

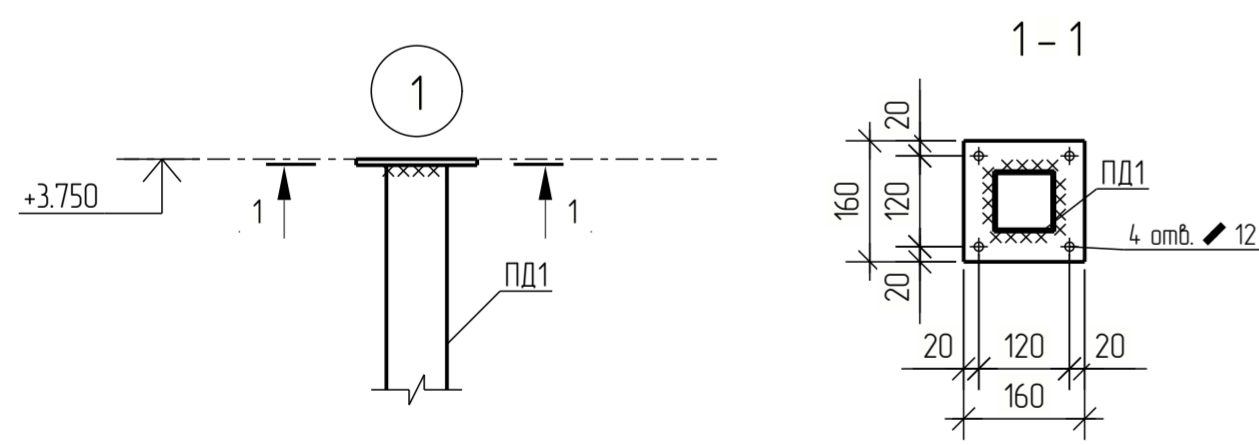
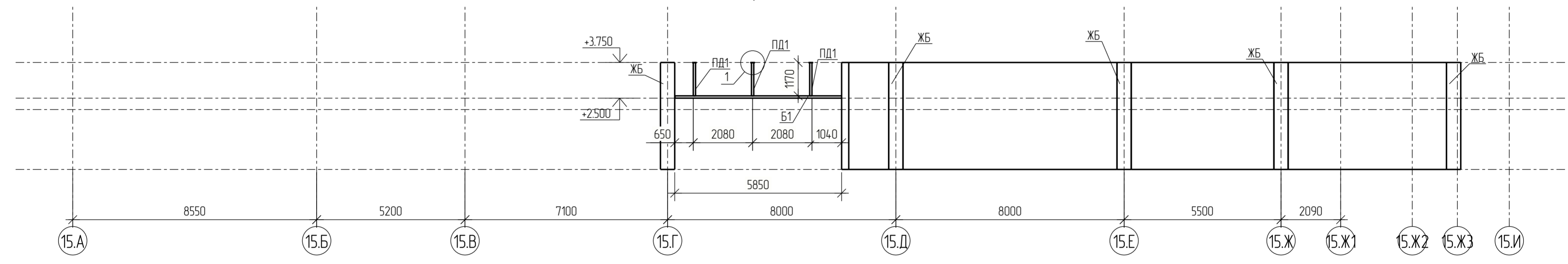
17/01-2025-КМ				
Санкт-Петербург. Улица Типанова д. 23, к 2				
Изм.	Кол.ч.	Лист № док.	Подпись	Дата
Разработал	Марков			
Проверил	Баранов			
ГИП	Рудин			
Н.контр				
Утв.				
8 постов с зоной действительности			Стадия	Лист
Разрезы по осям 15.1..15.4			Р	2
			ООО "Штрих"	

Создано
Полн. и дата
Взам. инв. №
Инв. № подл.

Разрез по оси 15.5



Разрез по оси 15.7

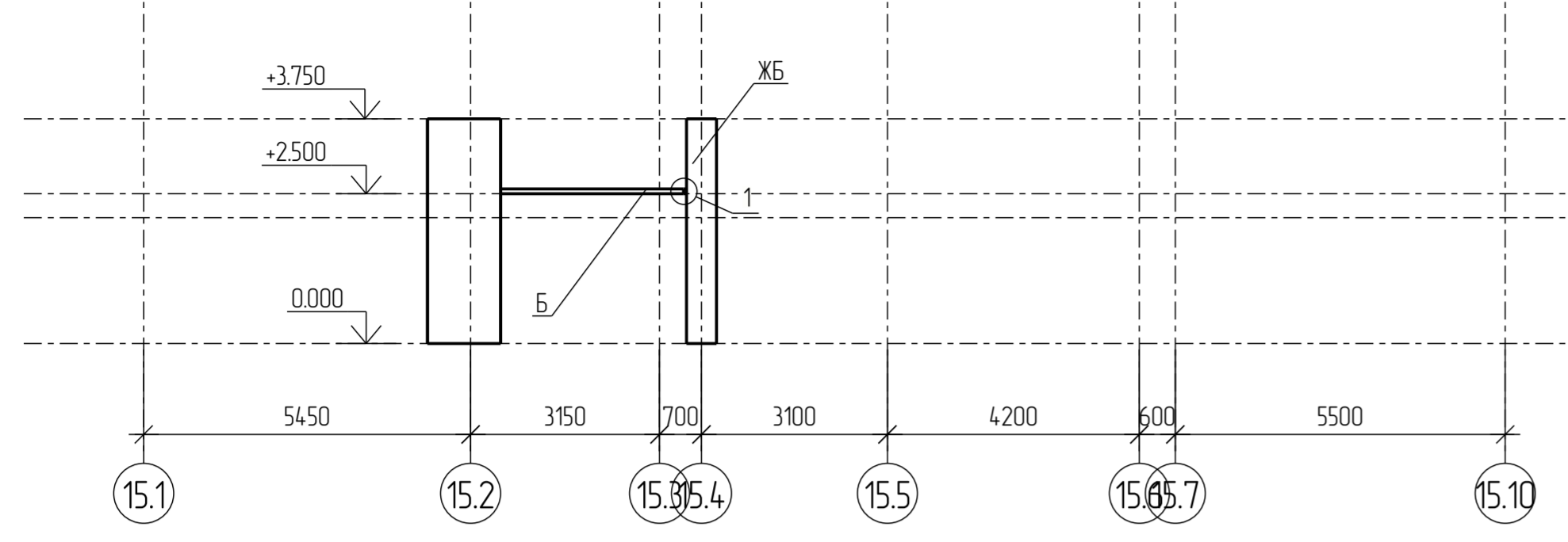


Примечание:
1. Все размеры уточнить по месту

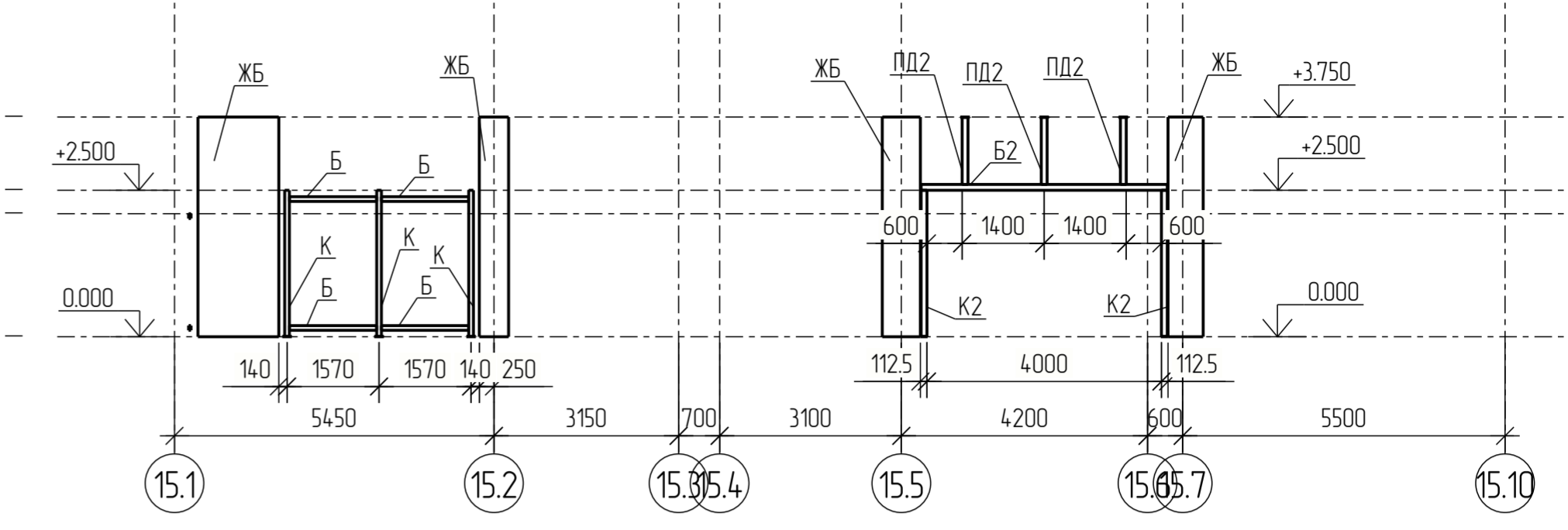
Согласовано	
Изм. №	Взам. инв. №
Инв. № подл.	Подп. и дата
Изм. № подл.	

17/01-2025-КМ				
Санкт-Петербург. Улица Типанова д. 23, к 2				
Изм.	Кол.ч.	Лист № док.	Подпись	Дата
Разработал	Марков			
Проверил	Баранов			
ГИП	Рудин			
Н.контр				
Утв.				
8 постов с зоной действительности			Стадия	Лист
Разрезы по осям 15.5 и 15.7			Р	3
			ООО "Штрих"	

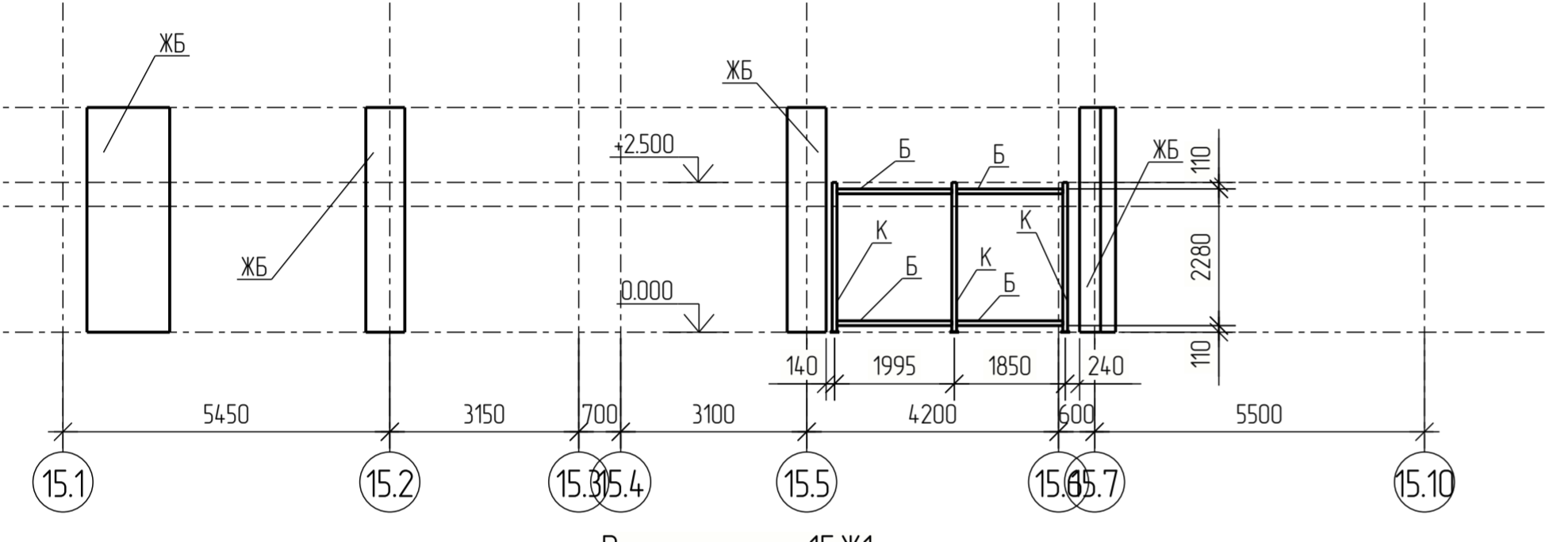
Разрез по оси 15.В



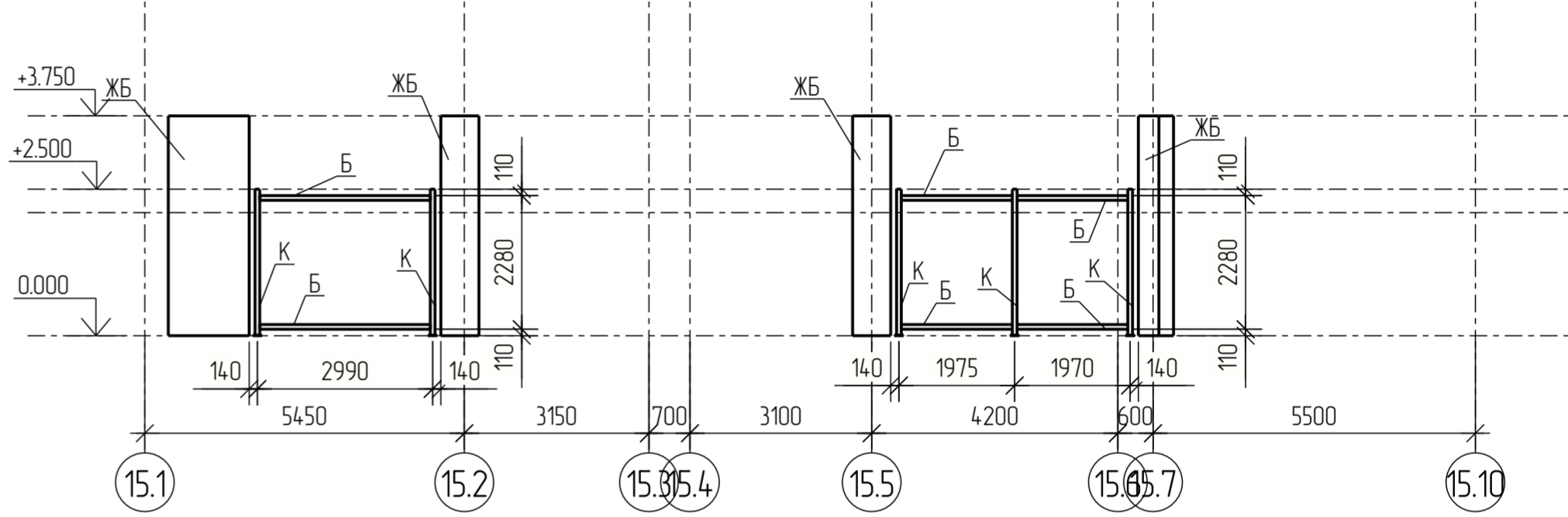
Разрез по оси 15.Г



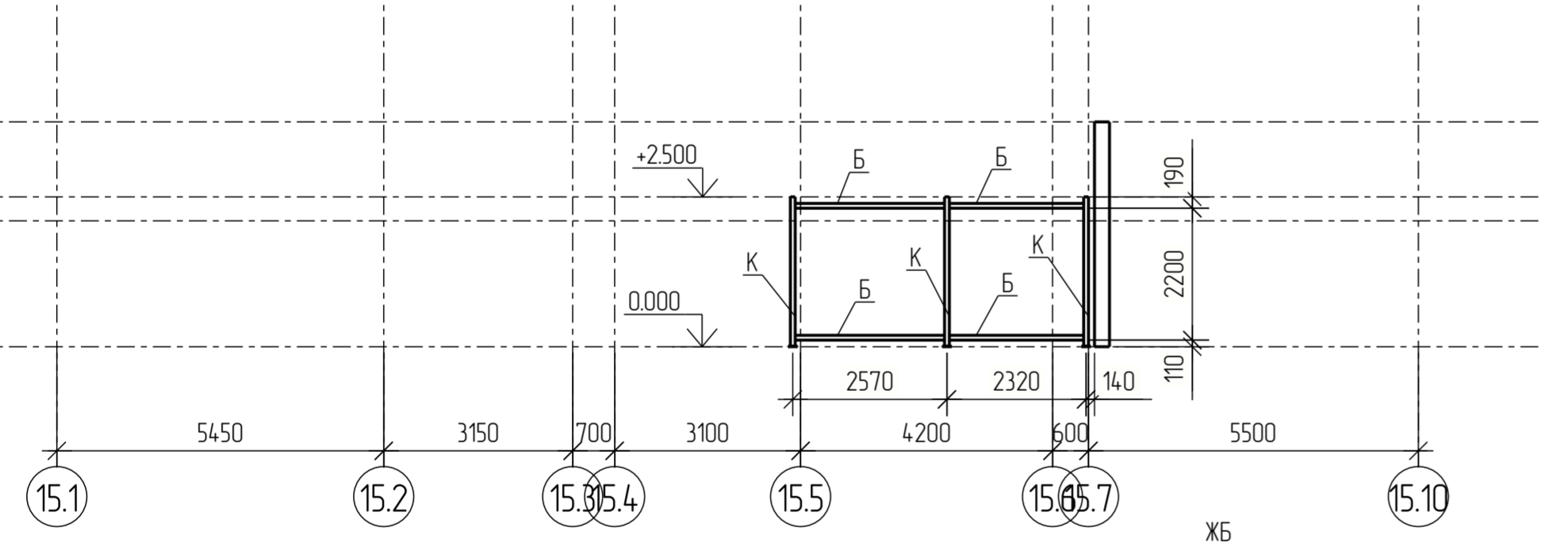
Разрез по оси 15.Д



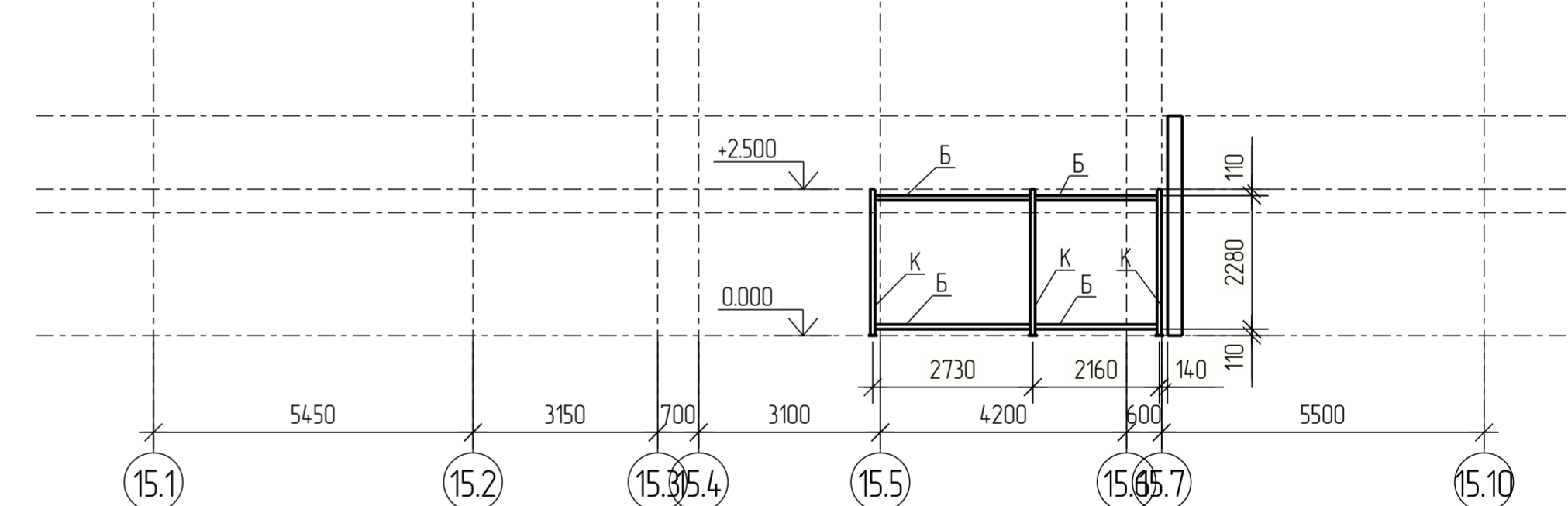
Разрез по оси 15.Ж



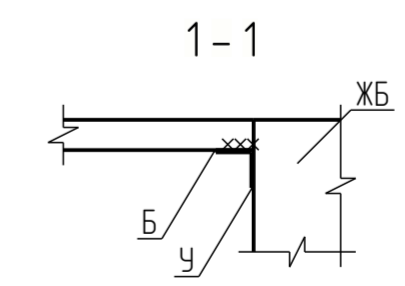
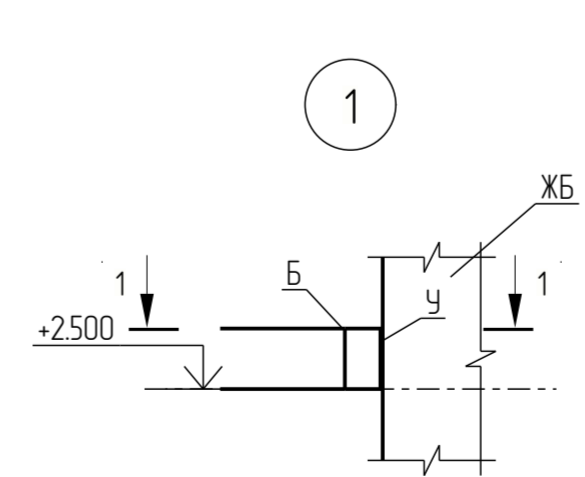
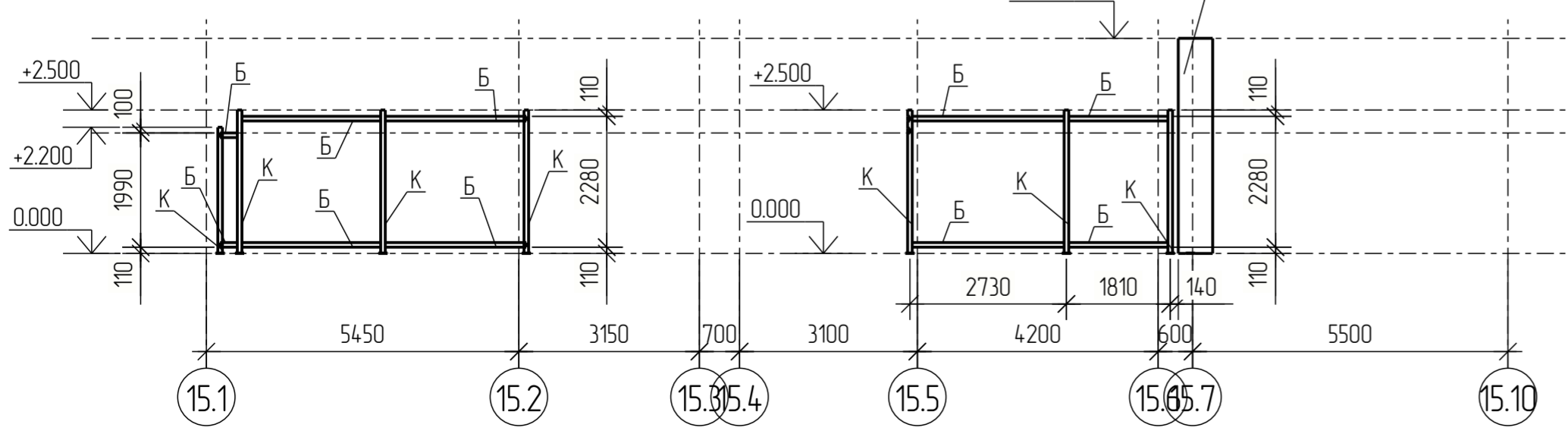
Разрез по оси 15.Ж1



Разрез по оси 15.Ж2



Разрез по оси 15.Ж3



Примечание: 1. Все размеры уточнить по месту

17/01-2025-КМ				
Санкт-Петербург, Улица Типанова д. 23, к 2				
Изм.	Кол.ч.	Лист №	Фак.	Дата
Разработал	Марков			
Проверил	Баранов			
ГИП	Рудин			
Н.контр				
Утв.				
8 постов с зоной действительности			Стадия	Лист
Разрезы по осям 15.В..15.Ж3			Р	4
			ООО "Штрих"	

Создано
Взам. инв. №
Лист и дата
Инв. № подл.

Tekla structures