

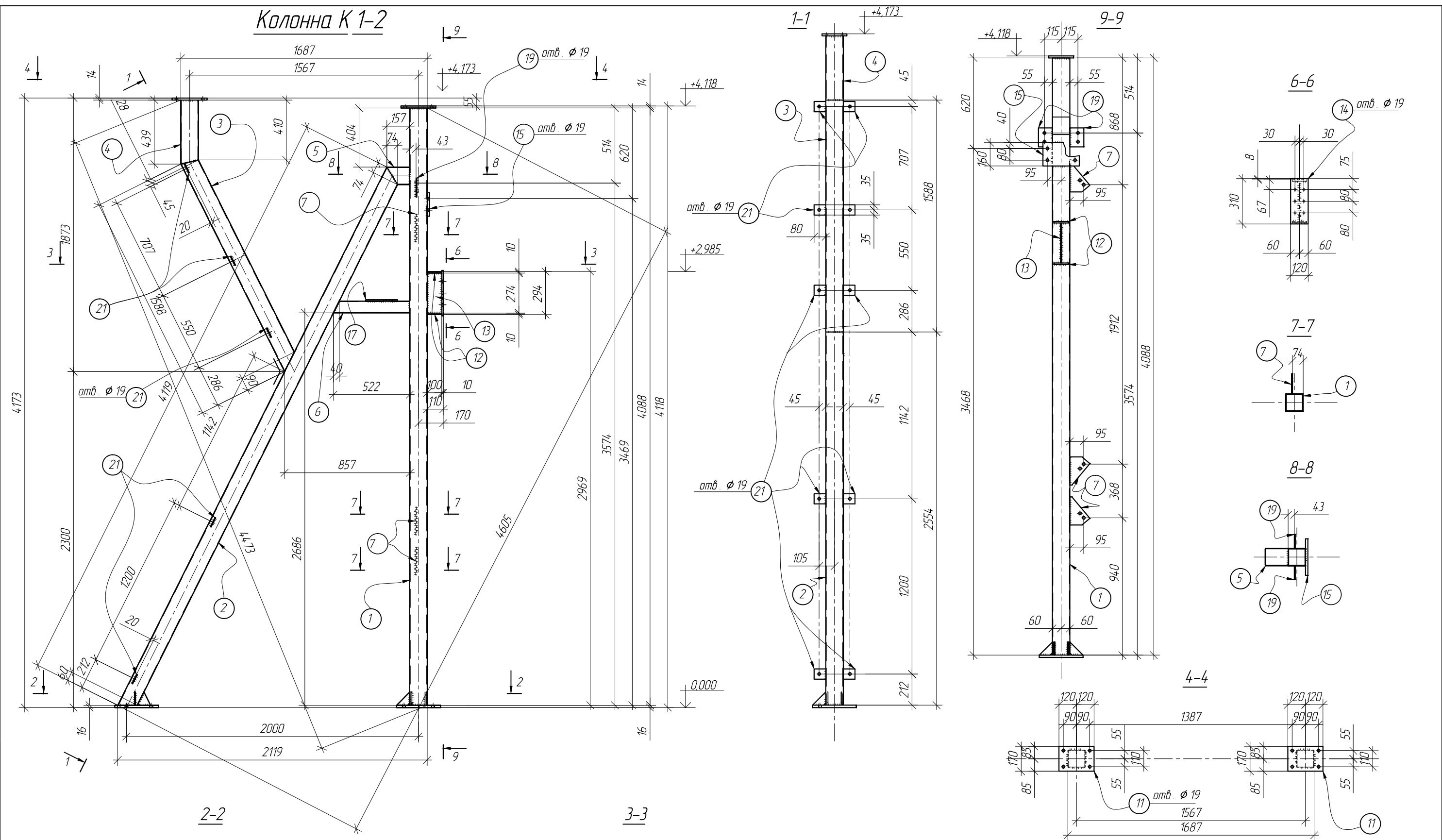
“Автоматическая бесконтактная мойка по адресу: Новосибирская область, г. Новосибирск, ул. Никитина, д,172.”

Рабочая документация
Конструкции металлические детализированные

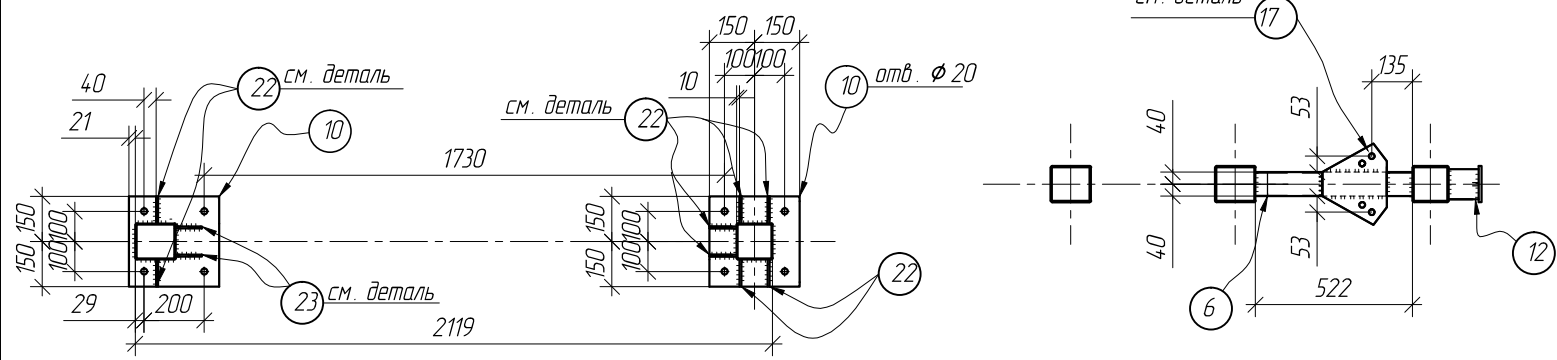
2024

Инв. N подл.	Подпись и дата	Взам. инв. N

Колонна К 1-2



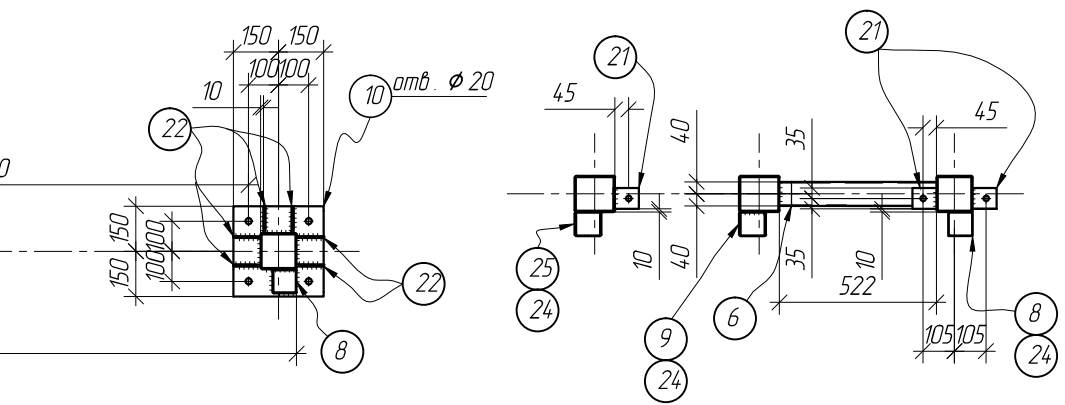
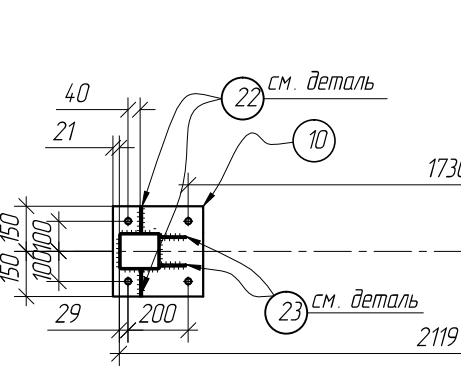
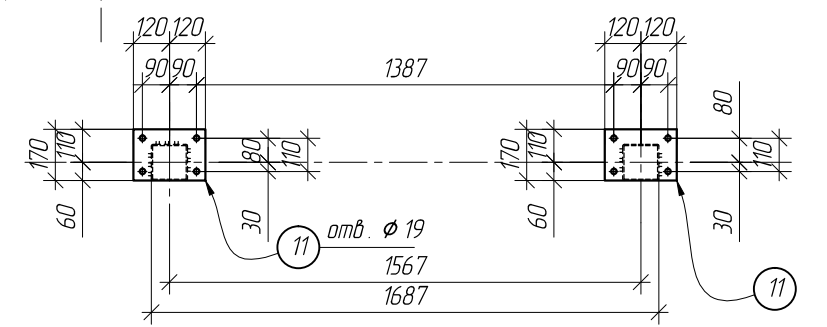
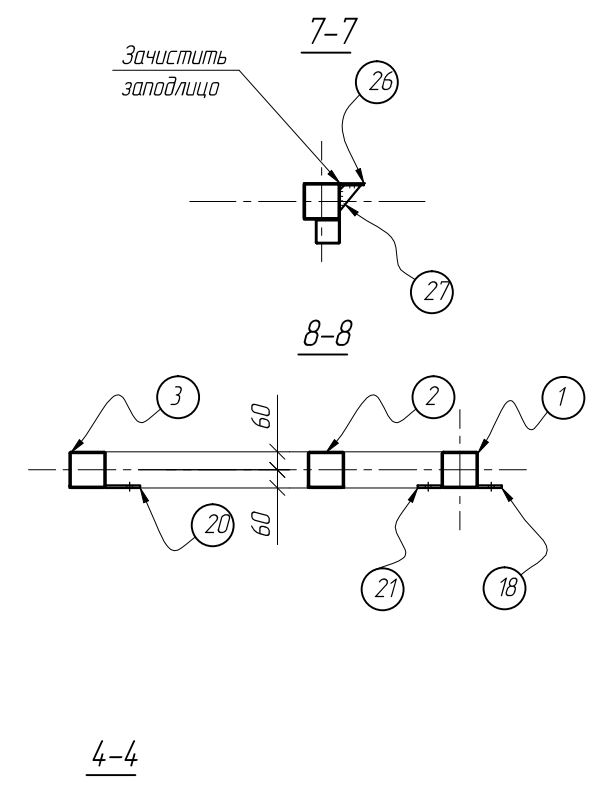
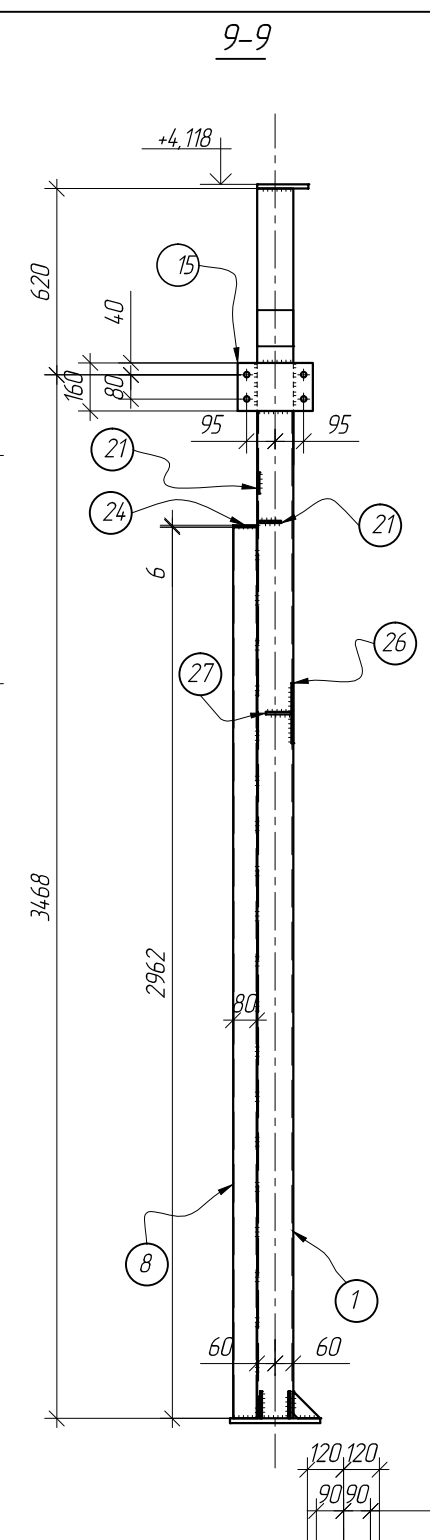
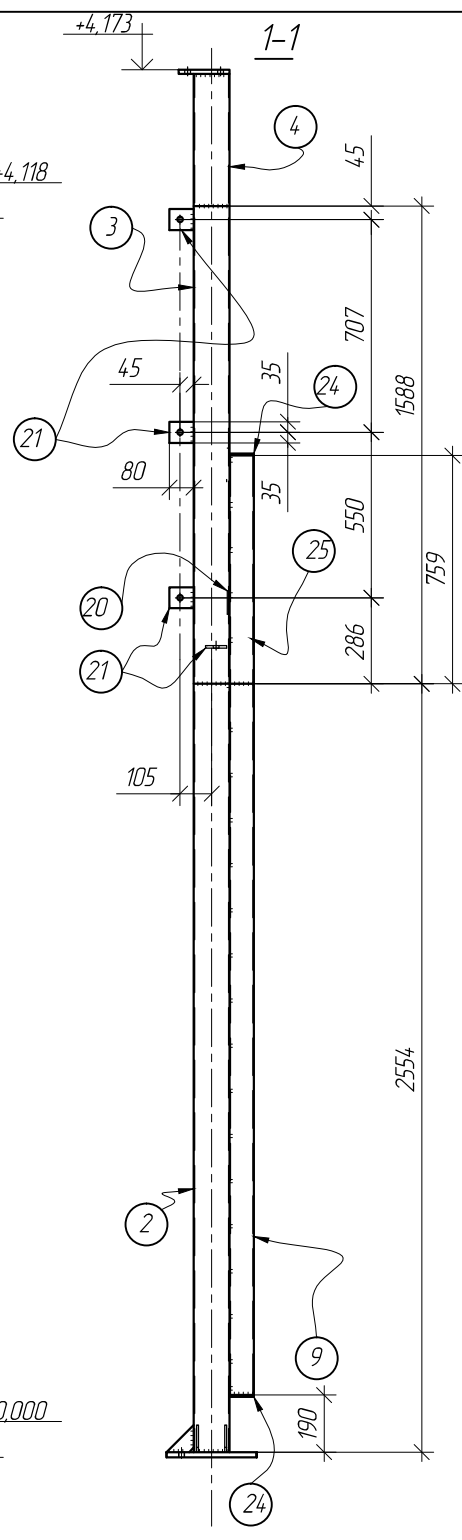
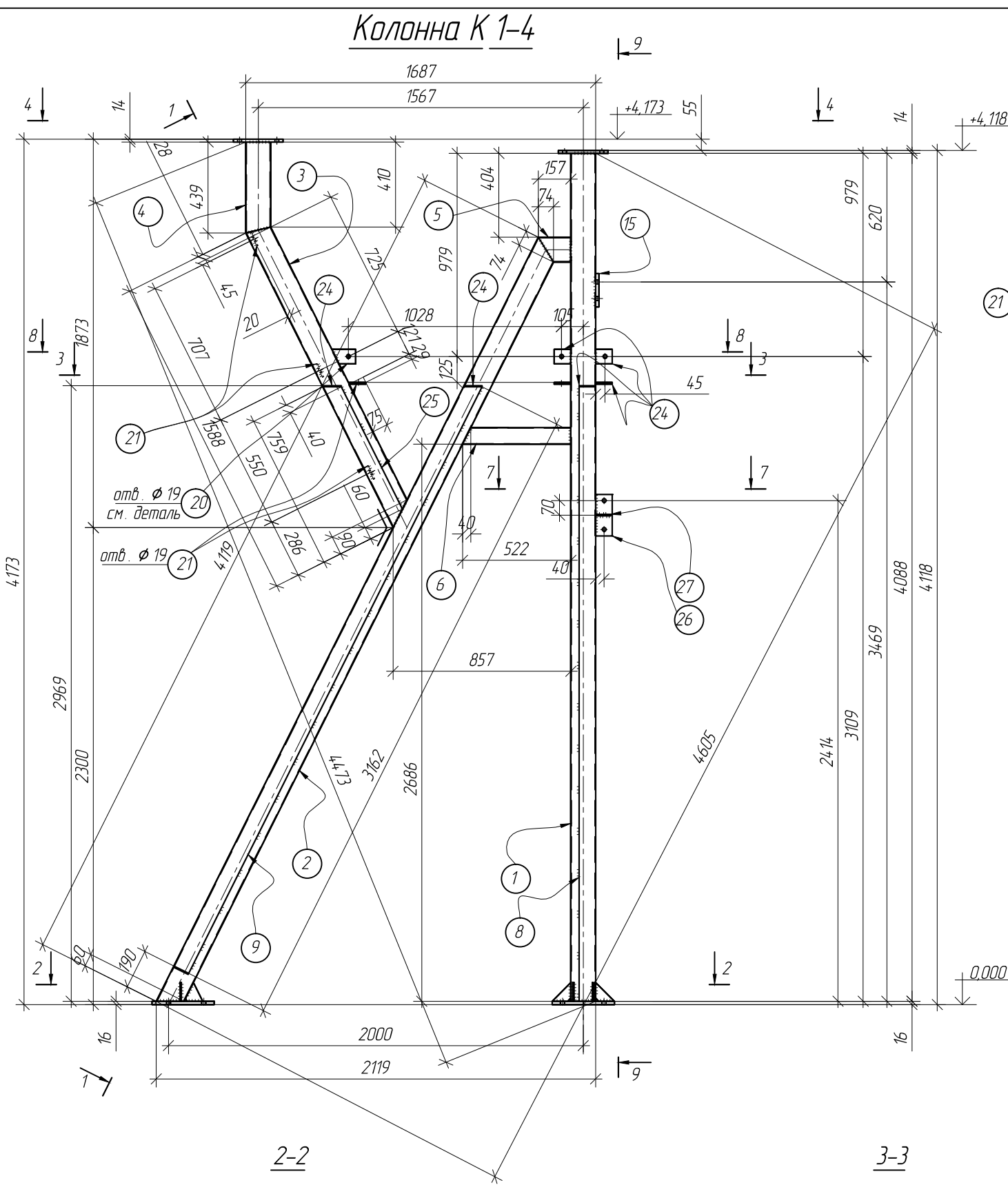
Инв. N подл. _____
 Подпись и дата _____
 Взам. инв. N _____



Изм.	Кол.уч	Лист	Идок.	Подпись	Дата
Разработал					
Утвердил					

Автоматическая бесконтактная мойка по адресу: Новосибирская обл., г.Новосибирск, ул. Никитина д. 172.			
Колонна К1-2 (Оси 1;2/Б)	Стадия	Масса	Масштаб
	Р		1:25
	Лист03	Листов	

Колонна К 1-4



Инв. N подл. Подпись и дата. Взам. инв. N

Изм.	Кол.уч	Лист	№ док.	Подпись	Дата

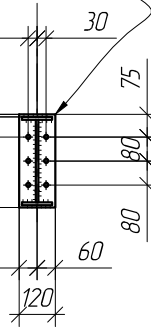
Автоматическая бесконтактная мойка по адресу: Новосибирская обл., г.Новосибирск, ул. Никитина д. 172.			
Колонна К1-4 (Оси 1;2/Г)	Стадия	Масса	Масштаб
	Р		1:25
	Лист07	Листов	

Колонна К 2-1

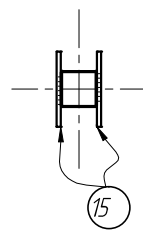
1-1

6-6

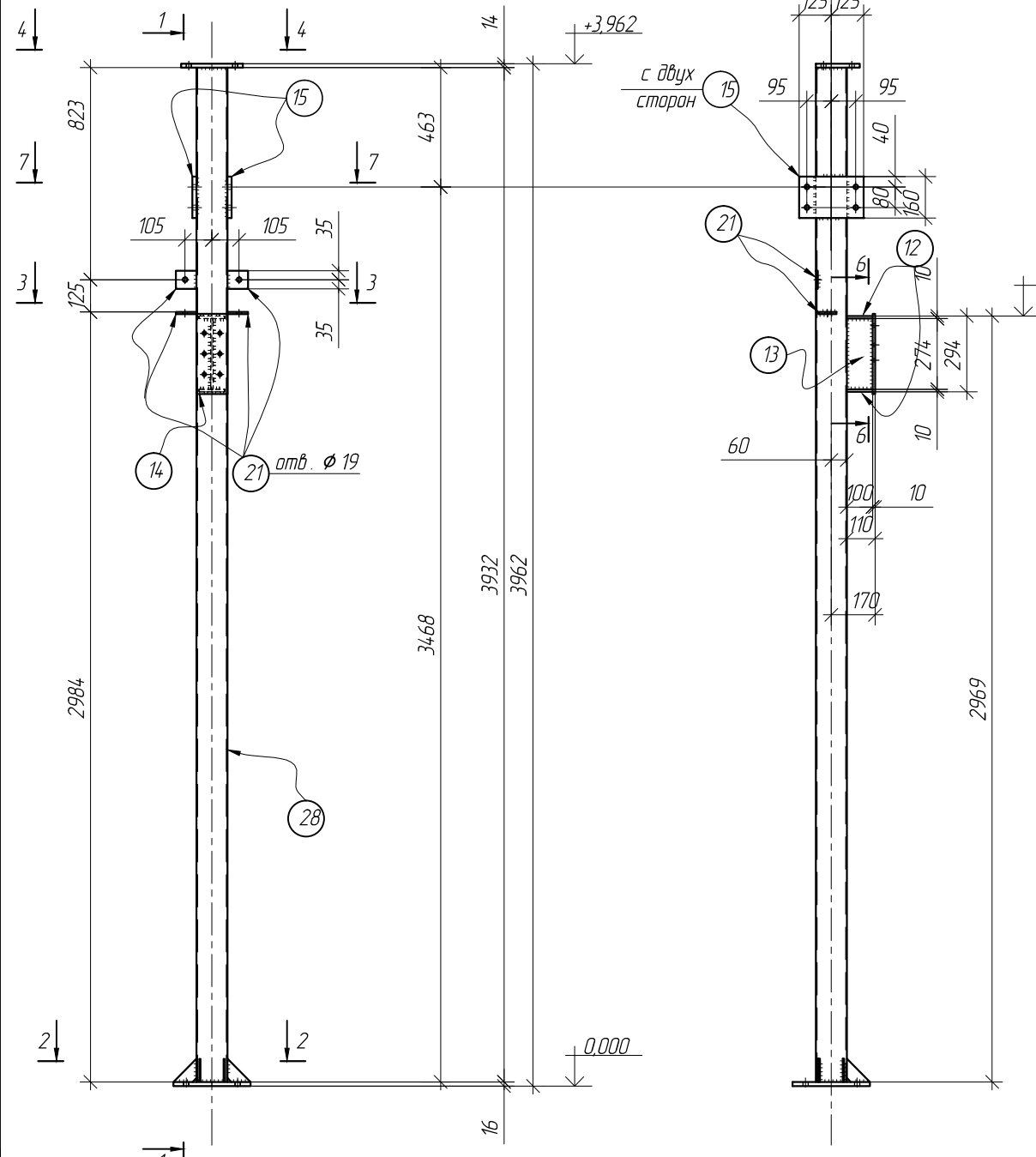
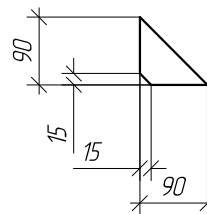
отв. $\phi 19$



7-7



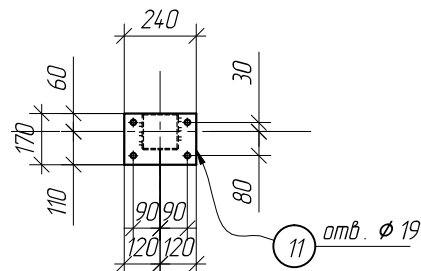
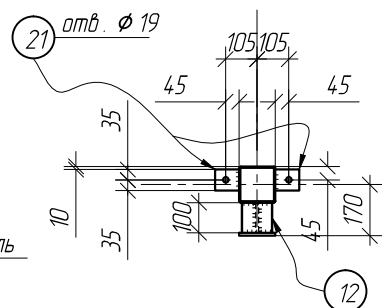
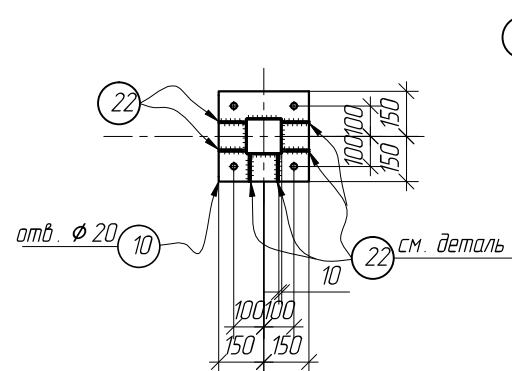
Деталь 22
Масштаб 1:10



2-2

3-3

4-4



СПЕЦИФИКАЦИЯ МЕТАЛЛА.

Марка	поз.	Сечение	Длина, мм	кол		Масса, кг			Примечание
				т	н	дет.	всех	марки	
К2-1	28	ГСП 120x5	3932	1		70	70		
	10	-300x16	300	1		11	11		отв.
	11	-170x14	240	1		5	5		отв.
	21	-70x8	80	4		0.5	2		отв.
	22	-90x6	90	6		0.5	3		скосы
	14	-120x10	310	1		3	3		отв.
	12	-100x10	100	2		1	2		
	13	-100x10	274	1		2	2		
	15	-160x16	250	2		5	10		отв.
		Сварка						1	

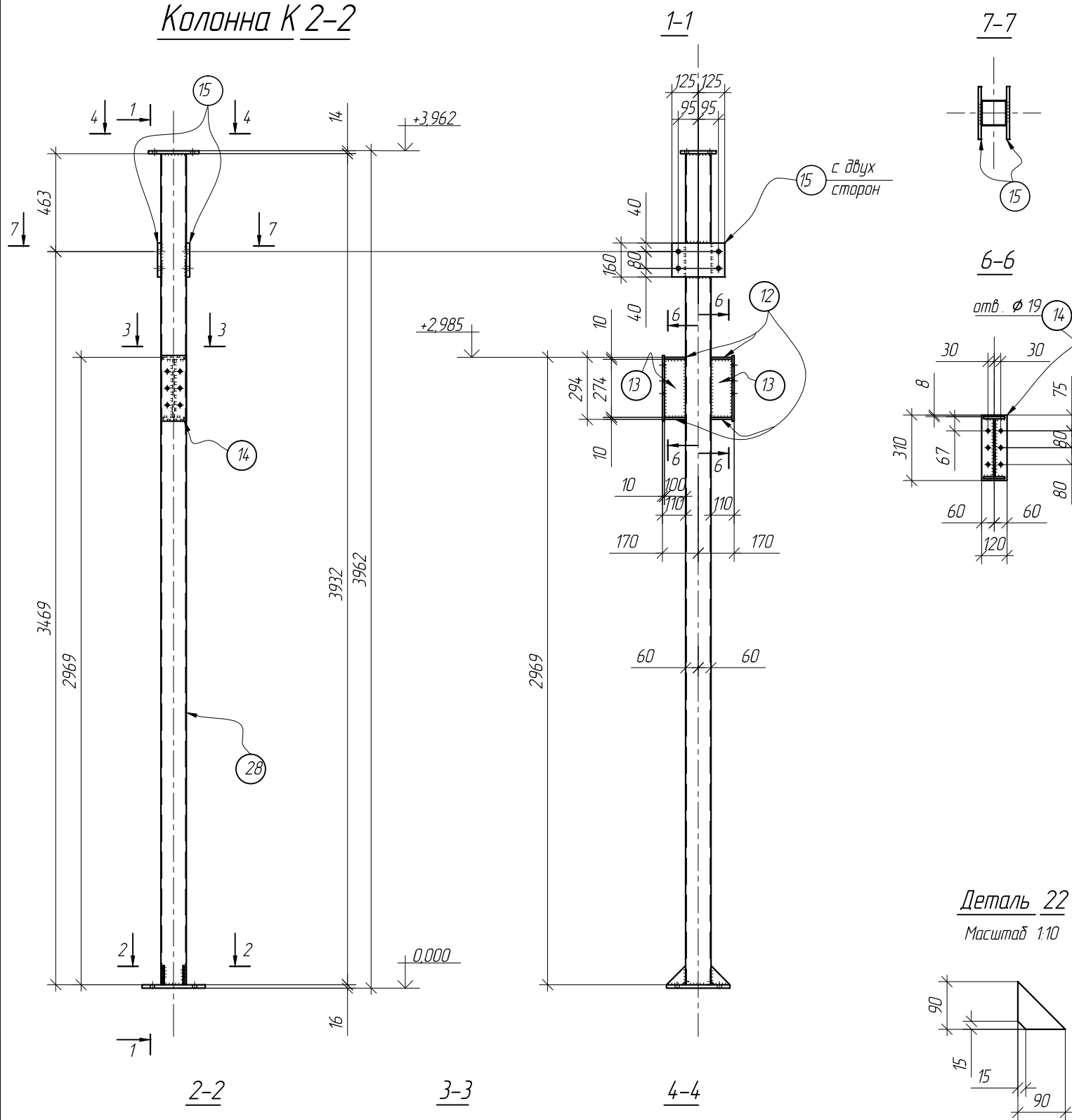
Требуется			
Марка	кол.	Масса, кг	
		марки	всех
К2-1	1	109	109
ВСЕГО:		109	

Выборка металла		
Профиль	Масса, кг	Марка стали
ГСП 120x5	70	С245
-16	21	С245
-14	5	С245
-10	7	С245
-8	2	С245
-6	3	С245
сварка	1	
ВСЕГО:	109	

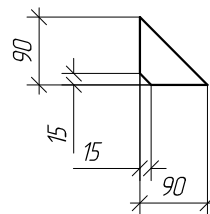
Взам. инв. N
Инв. N подл.
Подпись и дата

Автоматическая бесконтактная мойка по адресу: Новосибирская обл., г.Новосибирск, ул. Никитина д. 172.					
Изм.	Кол.уч	Лист	Индок.	Подпись	Дата
Колонна К2-1 (Оси 3/А)					

Колонна К 2-2



Деталь 22
Масштаб 1:10



СПЕЦИФИКАЦИЯ МЕТАЛЛА.

Марка	поз.	Сечение	Длина, мм	кол		Масса, кг			Примечание
				т	н	дет.	всех	марки	
К2-2	28	ГСП 120x5	3932	1		70	70	113	
	10	-300x16	300	1		11	11		отв.
	11	-170x14	240	1		5	5		отв.
	14	-120x10	310	2		3	6		отв.
	12	-100x10	100	4		1	4		
	13	-100x10	274	2		2	4		
	22	-90x6	90	4		0.5	2		скосы
	15	-160x16	250	2		5	10		отв.
		Сварка							1

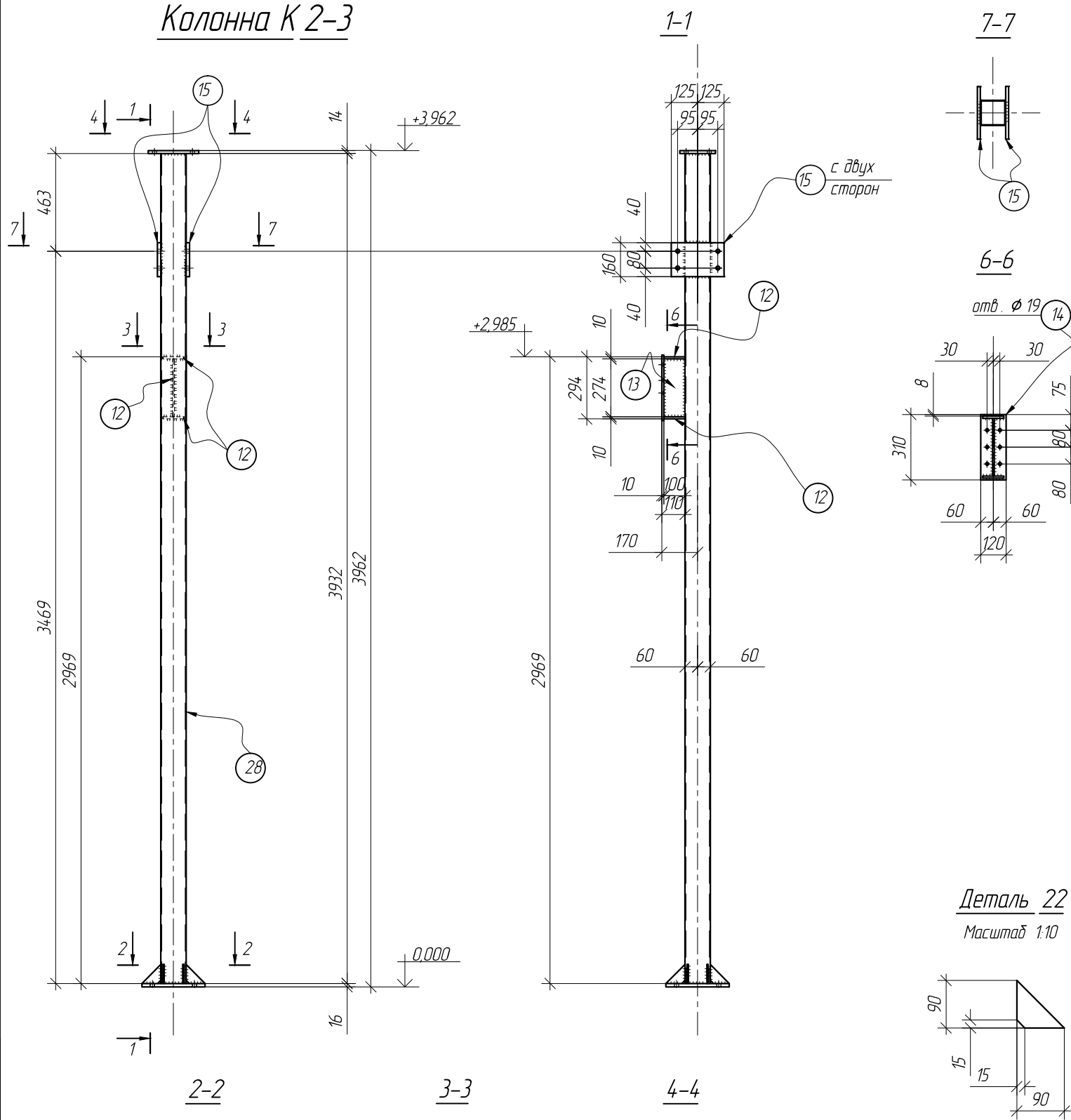
Требуется			
Марка	кол.	Масса, кг	
		марки	всех
К2-2	1	113	113
ВСЕГО:			113

Выборка металла		
Профиль	Масса, кг	Марка стали
ГСП 120x5	70	С245
-16	21	С245
-14	5	С245
-10	14	С245
-6	2	С245
сварка	1	
ВСЕГО:	113	

Инв. N подл. Подпись и дата. Взам. инв. N

Автоматическая бесконтактная мойка по адресу: Новосибирская обл., г.Новосибирск, ул. Никитина д. 172.					
Изм.	Кол.уч	Лист	Индок.	Подпись	Дата
Колонна К2-2 (Оси 3/Б)					
Лист 10			Листов		

Колонна К 2-3



Деталь 22
Масштаб 1:10

СПЕЦИФИКАЦИЯ МЕТАЛЛА.

Марка	поз.	Сечение	Длина, мм	кол		Масса, кг			Примечание
				т	н	дет.	всех	марки	
К2-3	28	ГСП 120x5	3932	1		70	70	108	
	10	-300x16	300	1		11	11		отв.
	11	-170x14	240	1		5	5		отв.
	14	-120x10	310	1		3	3		отв.
	12	-100x10	100	2		1	2		
	13	-100x10	274	1		2	2		
	22	-90x6	90	8		0.5	4		скосы
	15	-160x16	250	2		5	10		отв.
		Сварка							1

Требуется			
Марка	кол.	Масса, кг	
		марки	всех
К2-3	1	108	108
ВСЕГО:		108	

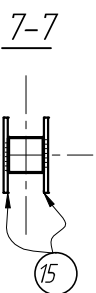
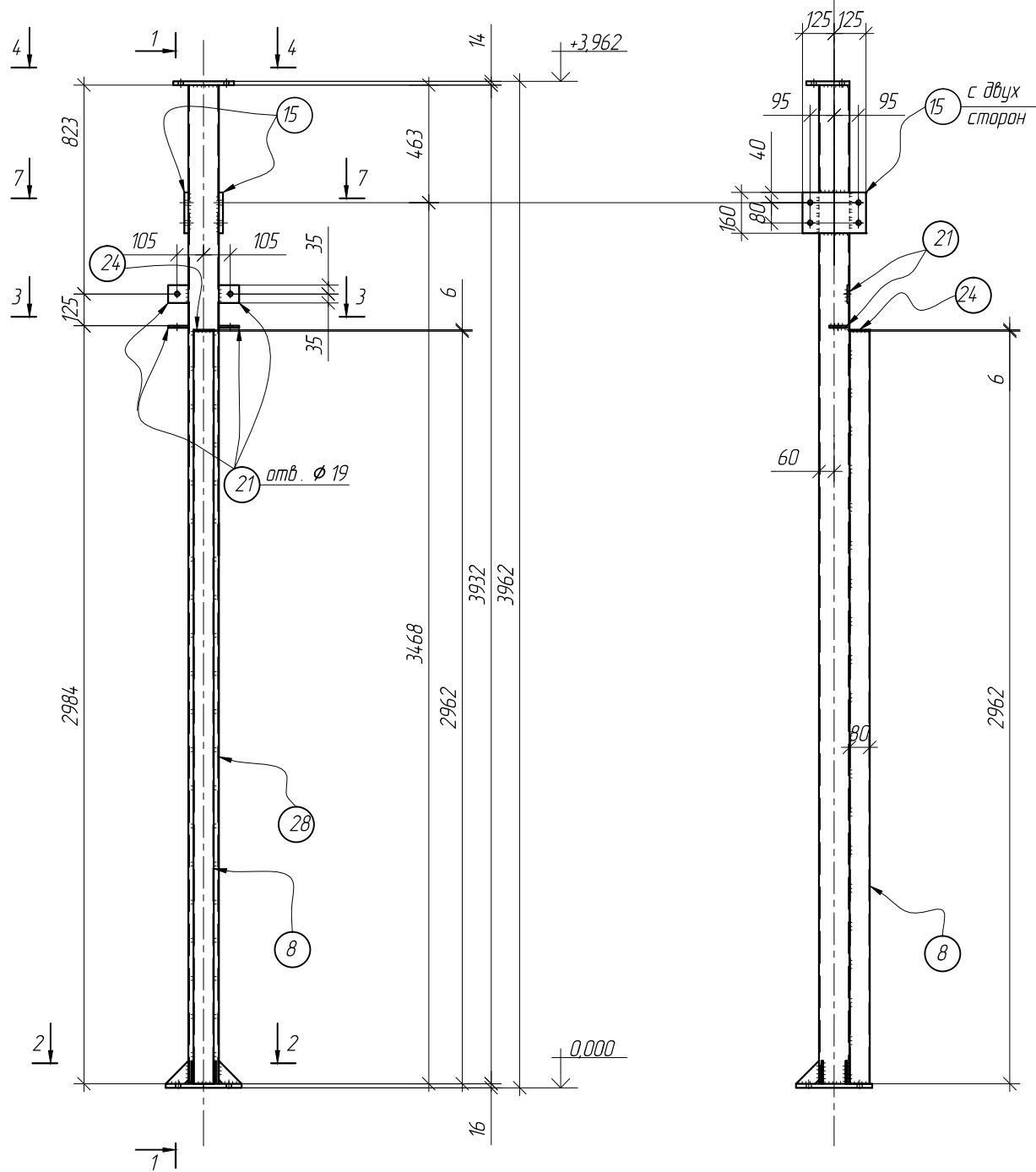
Выборка металла		
Профиль	Масса, кг	Марка стали
ГСП 120x5	70	С245
-16	21	С245
-14	5	С245
-10	7	С245
-6	4	С245
сварка	1	
ВСЕГО:	108	

Инв. N подл. Подпись и дата. Взам. инв. N

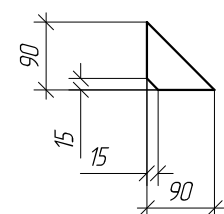
Автоматическая бесконтактная мойка по адресу: Новосибирская обл., г.Новосибирск, ул. Никитина д. 172.					
Изм.	Кол.уч	Лист	Индок.	Подпись	Дата
Колонна К2-3 (Оси 3/В)					
			Р	1:25	
			Лист11	Листов	

Колонна К 2-4

1-1



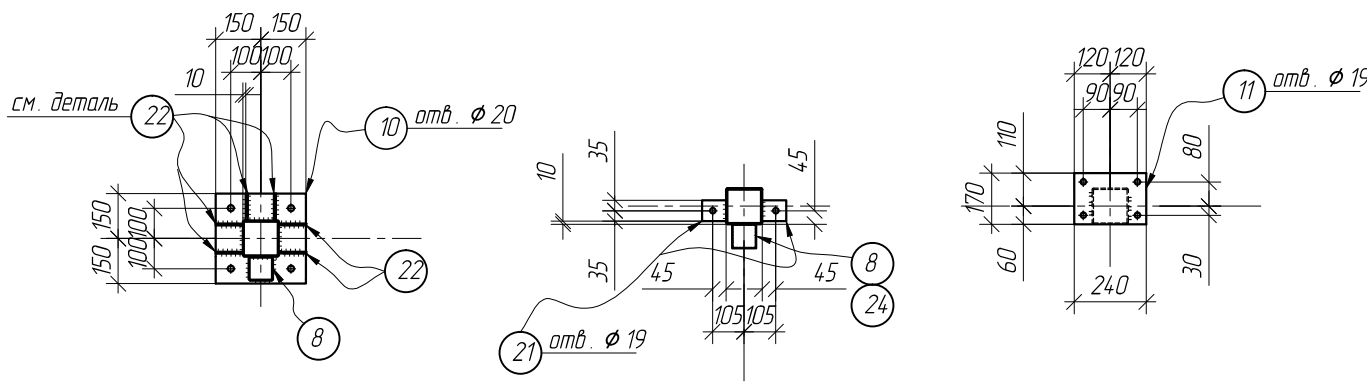
Деталь 22
Масштаб 1:10



2-2

3-3

4-4



СПЕЦИФИКАЦИЯ МЕТАЛЛА.

Марка	поз.	Сечение	Длина, мм	кол		Масса, кг			Примечание
				т	н	дет.	всех	марки	
К2-4	28	ГСП 120x5	3932	1		70	70	124	
	10	-300x16	300	1		11	11		отв.
	11	-170x14	240	1		5	5		отв.
	21	-70x8	80	4		0.5	2		отв.
	22	-90x6	90	6		0.5	3		скосы
	8	ГСП 80x3	2962	1		21	21		
	24	-80x6	80	1		1	1		заглушка
	15	-160x16	250	2		5	10		отв.
		Сварка							1

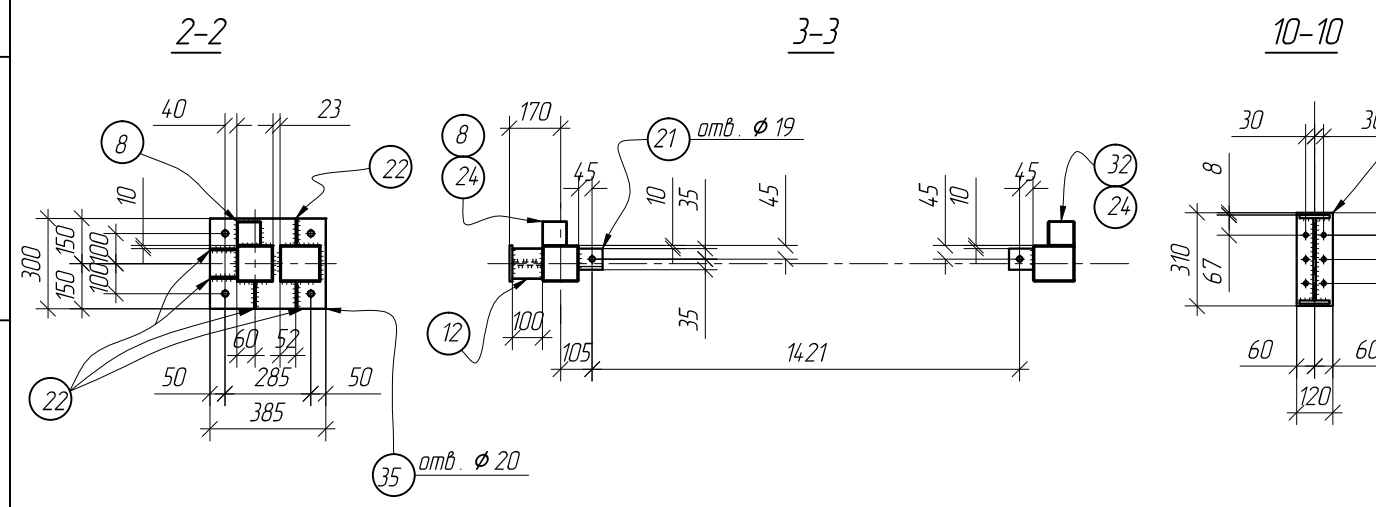
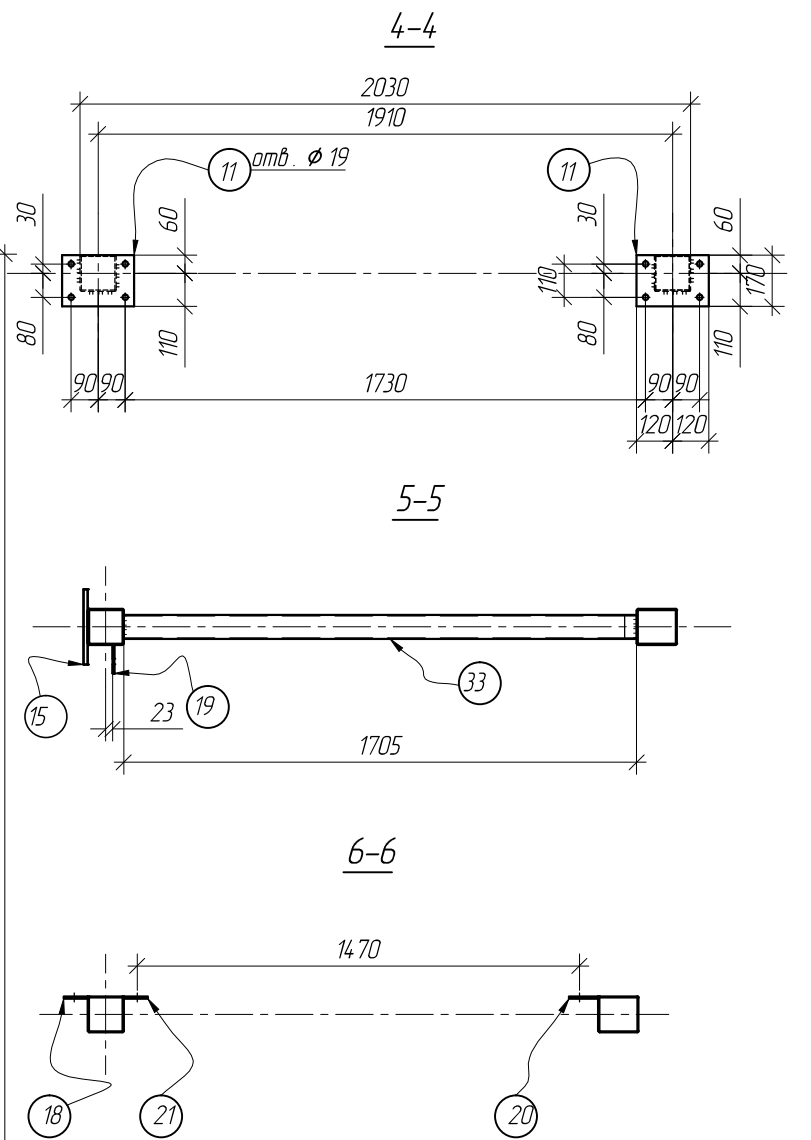
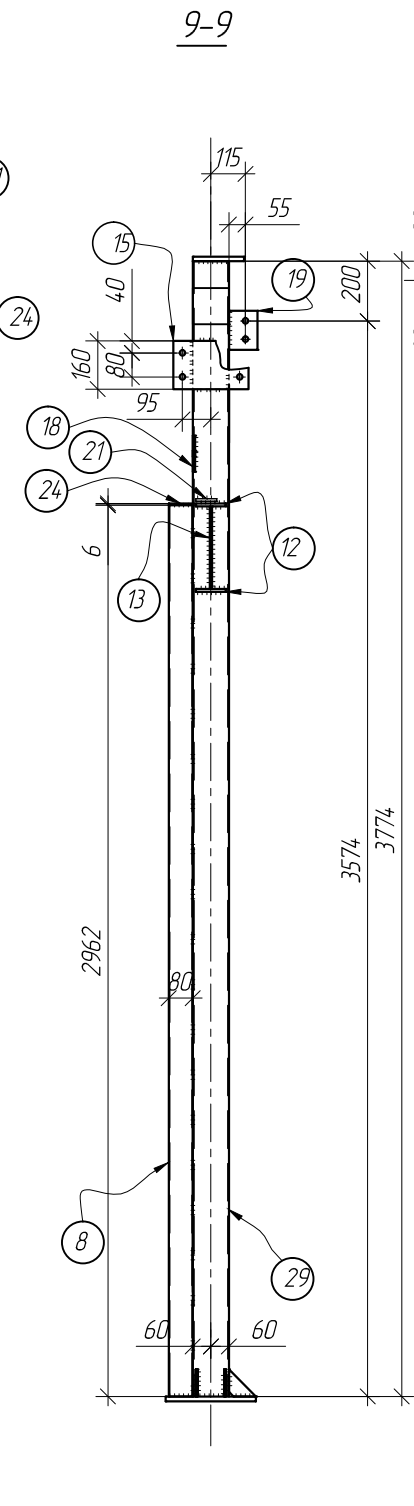
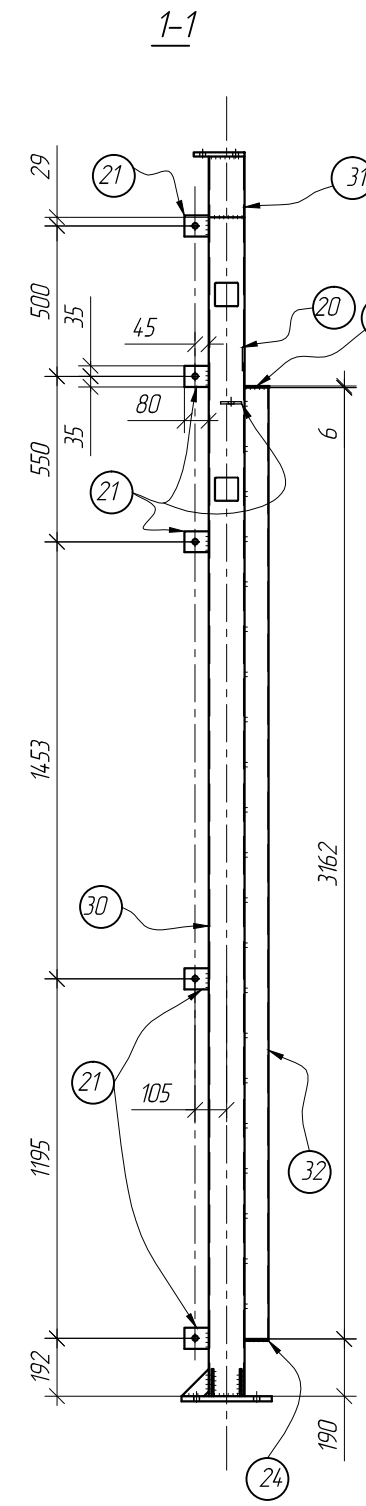
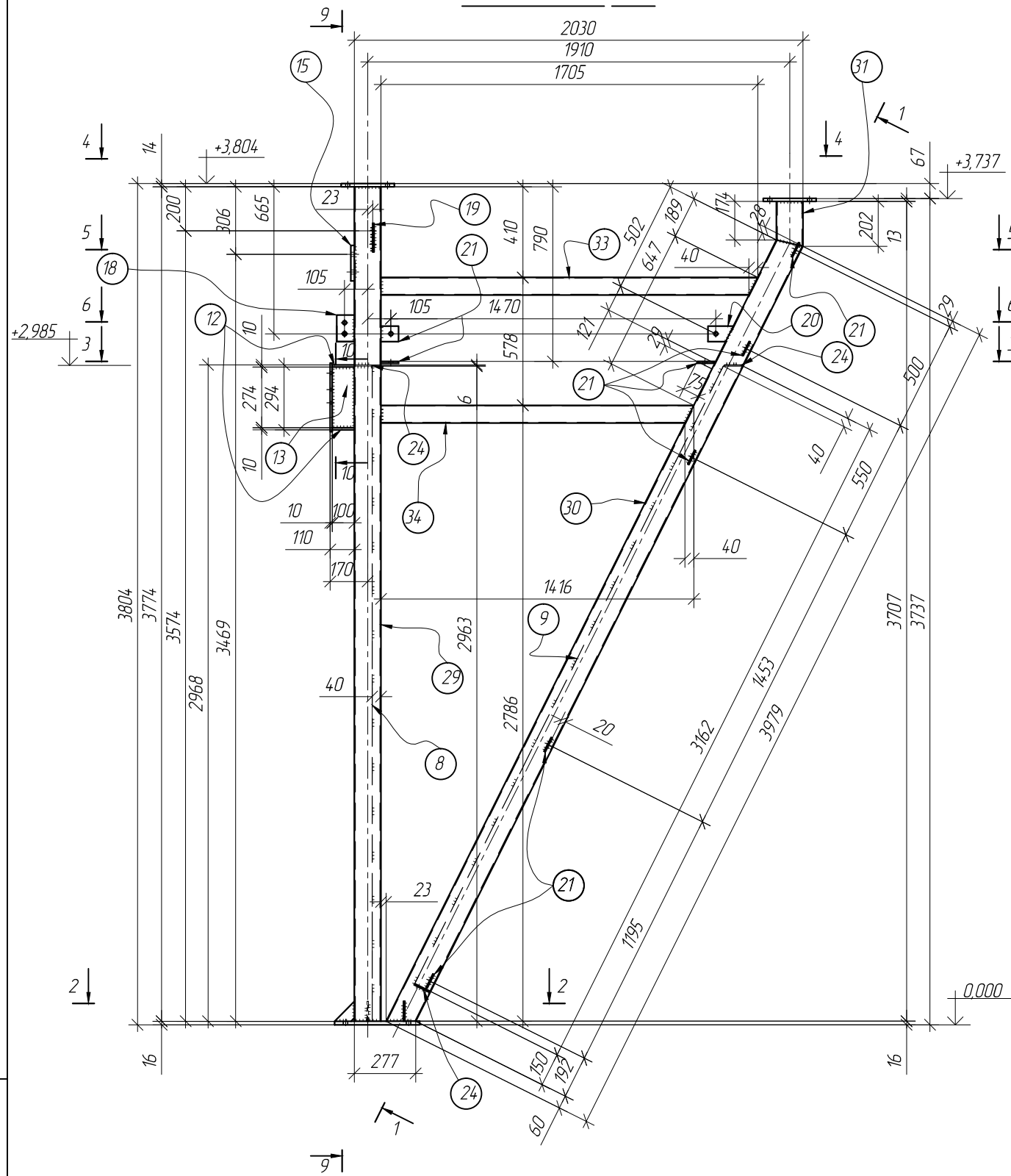
Требуется			
Марка	кол.	Масса, кг	
		марки	всех
К2-4	1	124	124
ВСЕГО:		124	

Выборка металла		
Профиль	Масса, кг	Марка стали
ГСП 120x5	70	С245
ГСП 80x3	21	С245
-16	21	С245
-14	5	С245
-8	2	С245
-6	4	С245
сварка	1	
ВСЕГО:	124	

Автоматическая бесконтактная мойка по адресу: Новосибирская обл., г.Новосибирск, ул. Никитина д. 172.					
Изм.	Кол.уч	Лист	№ док.	Подпись	Дата
Колонна К2-4 (Оси З/Г)					
			Стадия	Масса	Масштаб
			Р		1:25
			Лист 12	Листов	

Инв. N подл. Подпись и дата. Взам. инв. N

Колонна К 3-1

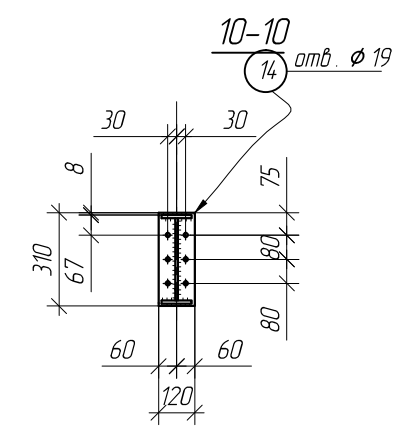
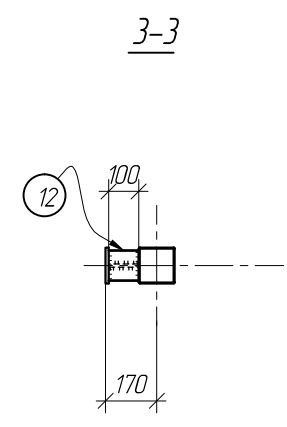
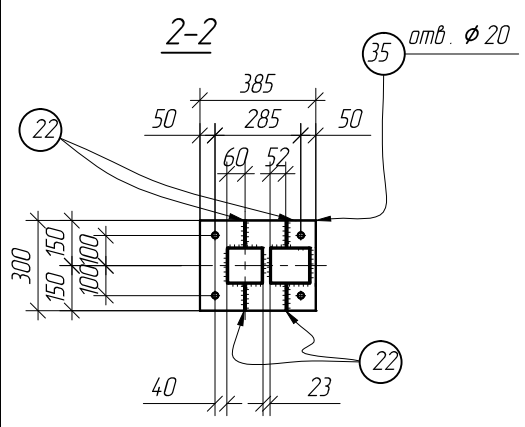
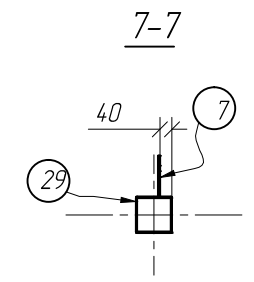
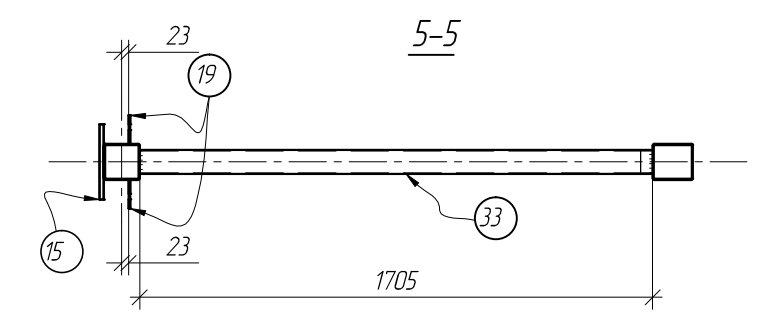
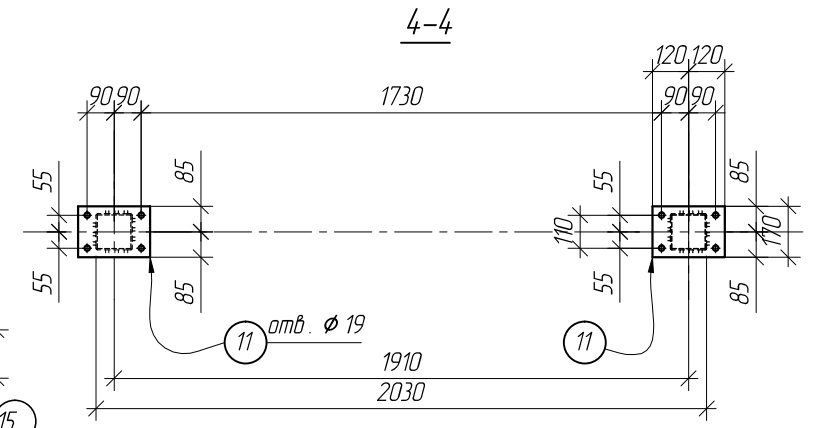
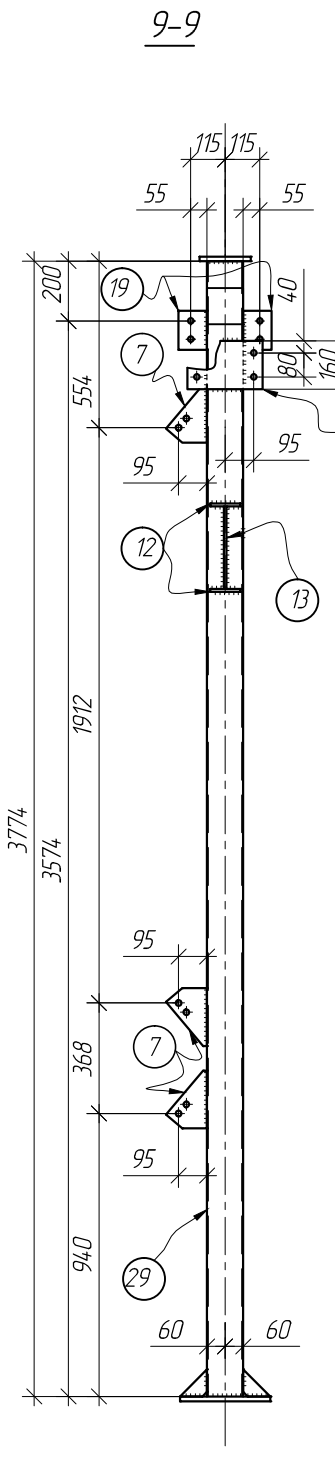
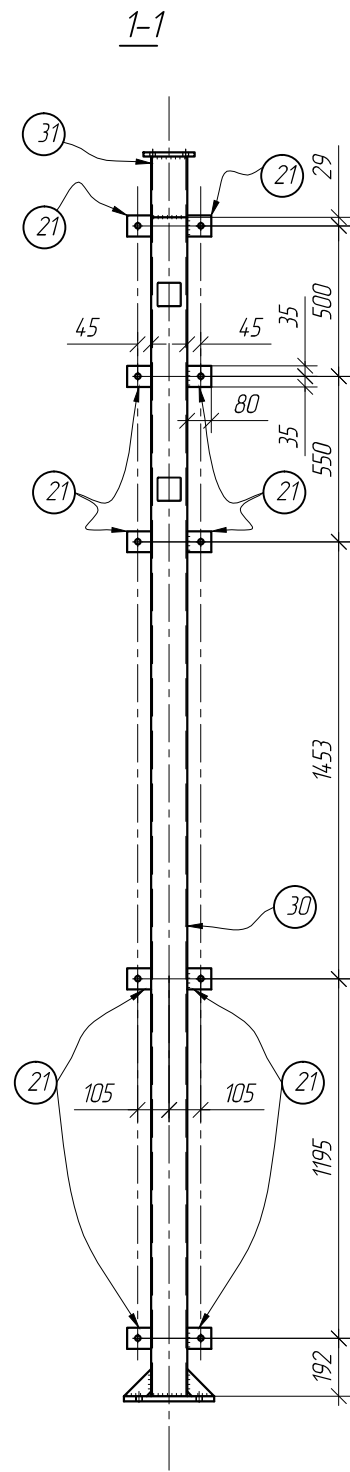
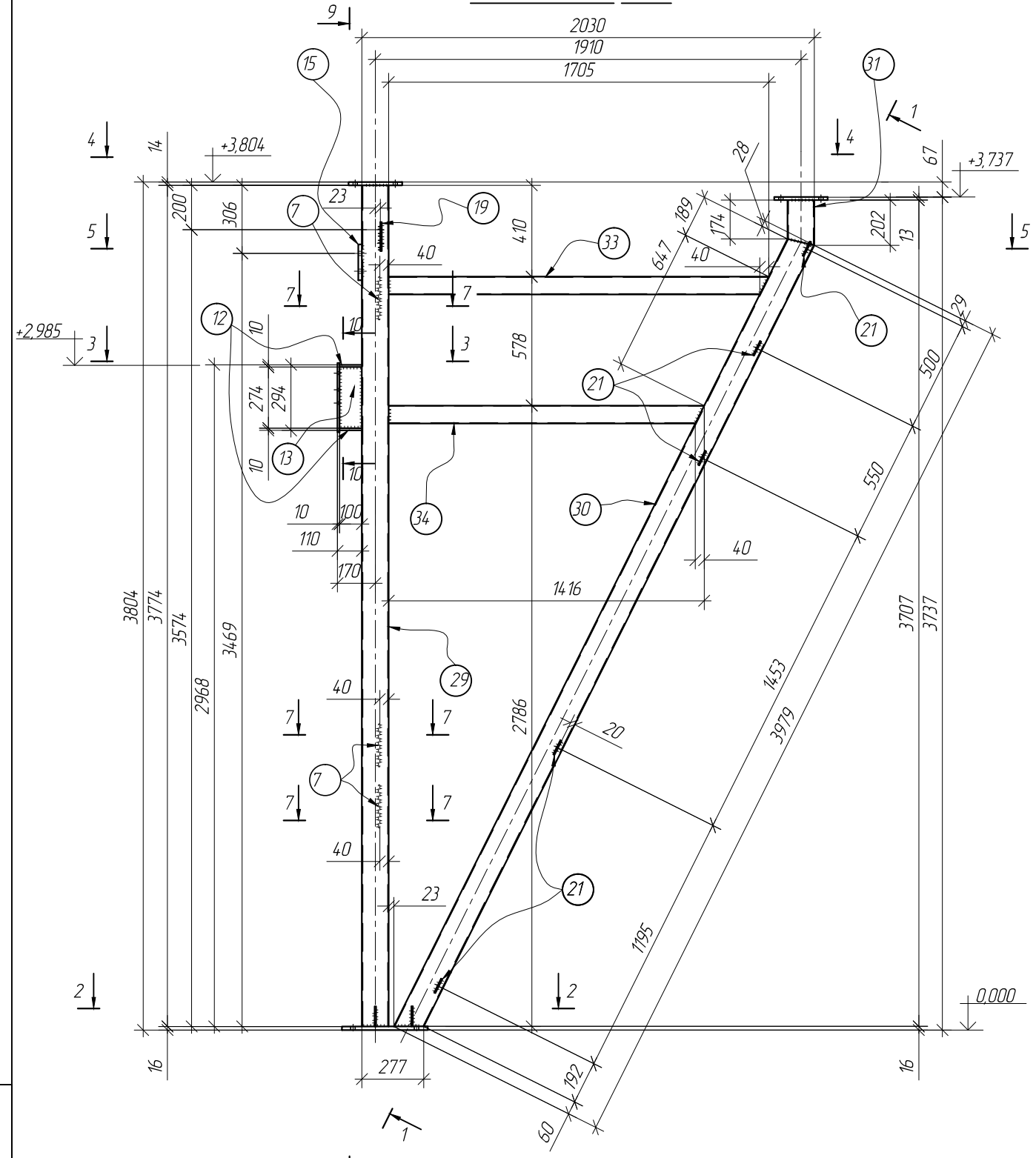


Изм.	Кол.уч	Лист	Индок.	Подпись	Дата
Разработал					
Утвердил					

Автоматическая бесконтактная мойка по адресу: Новосибирская обл., г.Новосибирск, ул. Никитина д. 172.			
Колонны КЗ-1 (Оси 4/A)	Стадия Р	Масса	Масштаб 1:25
	Лист 13	Листов	

Инв. N подл. Подпись и дата. Взам. инв. N

Колонна КЗ-2



Инв. N подл.	Взам. инв. N
Подпись и дата	

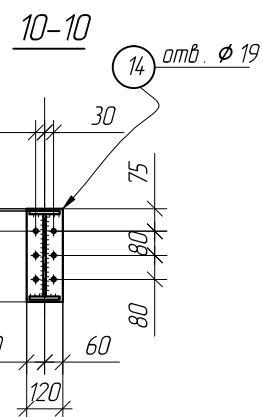
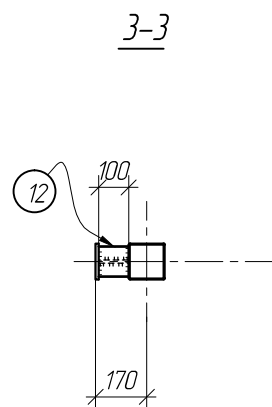
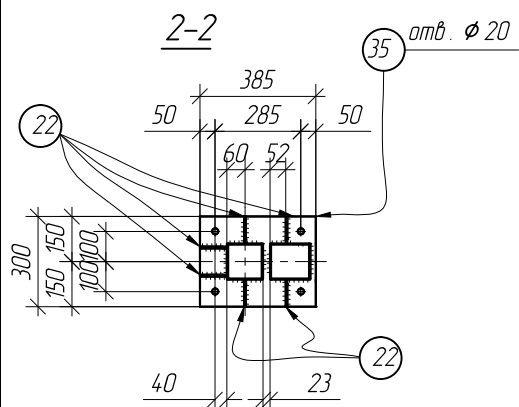
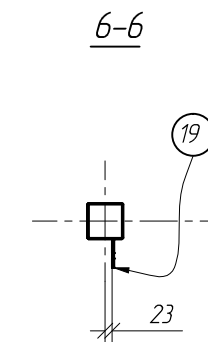
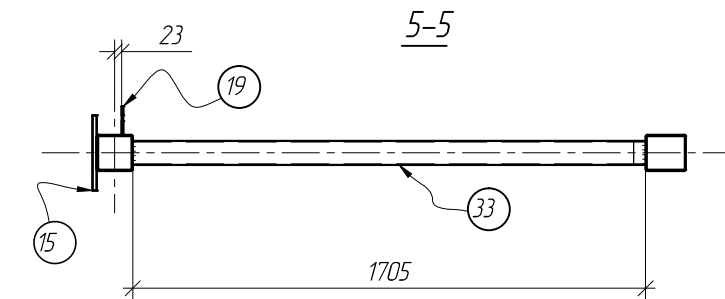
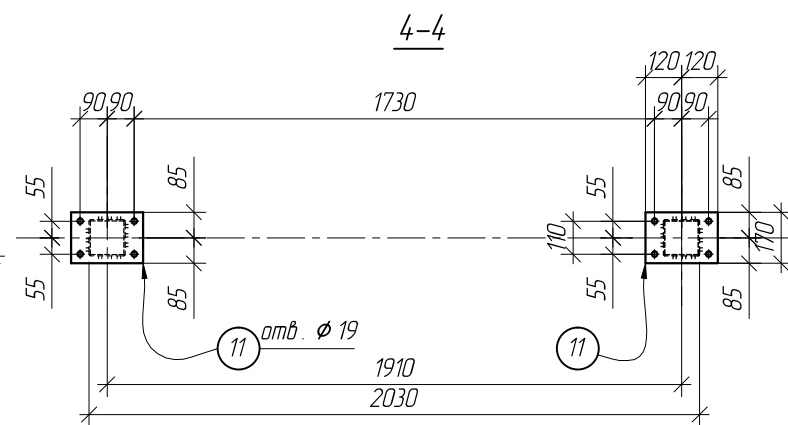
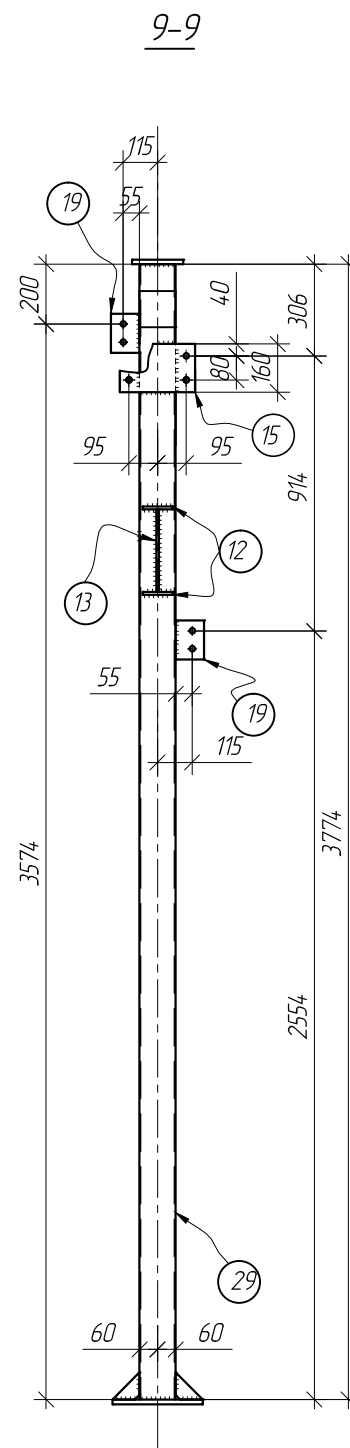
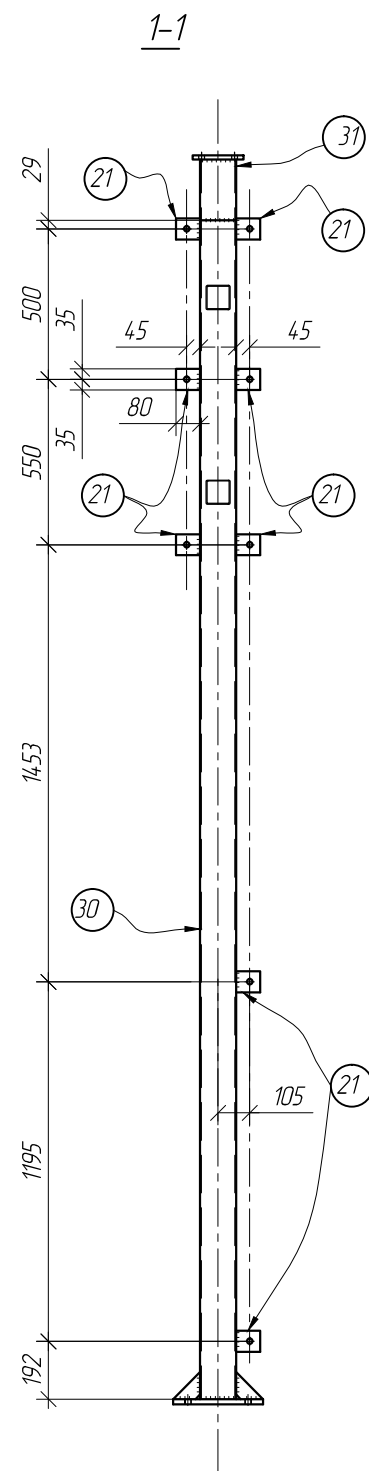
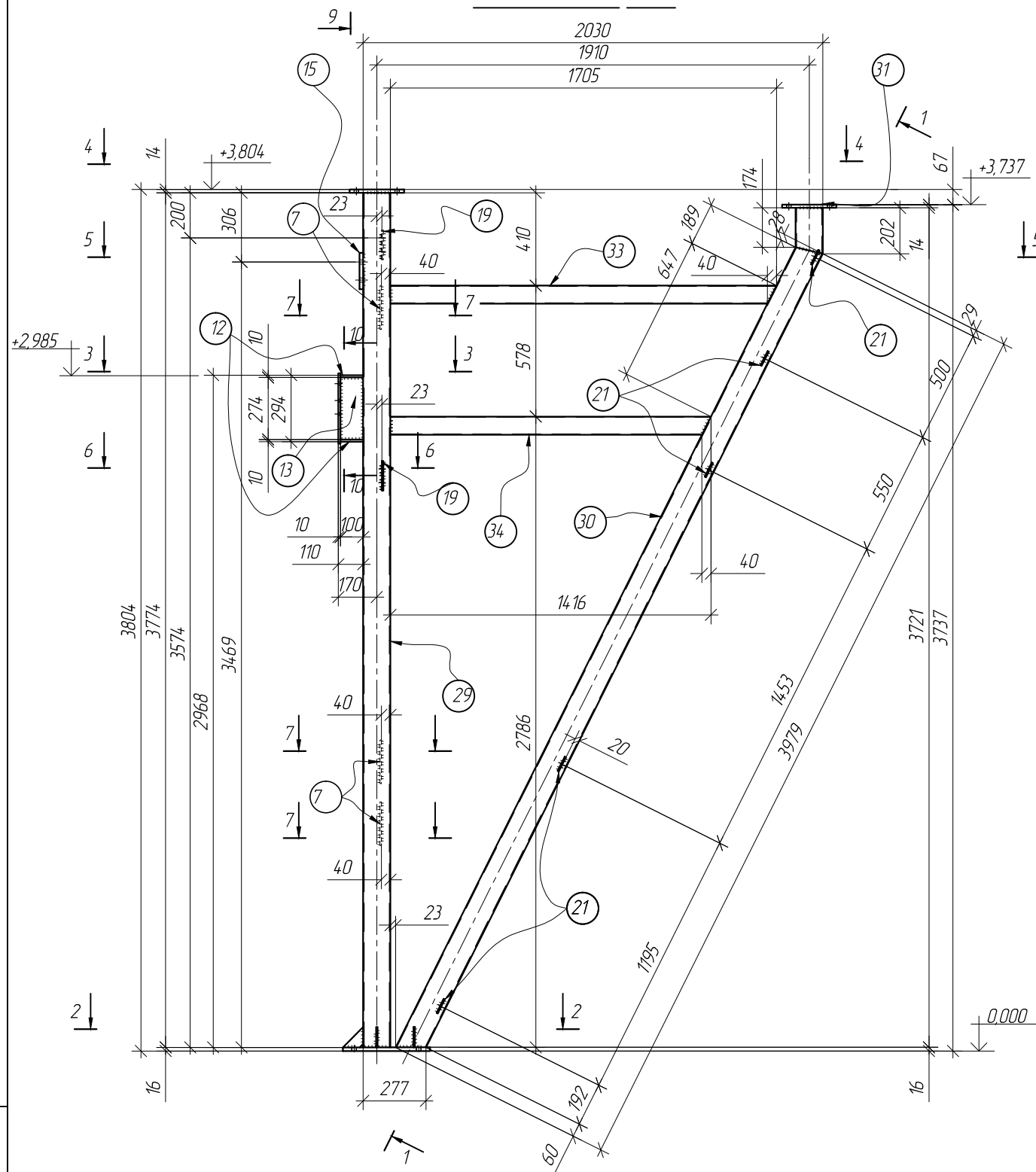
Изм.	Кол.уч	Лист	Индок.	Подпись	Дата
Разработал					
Утвердил					

Автоматическая бесконтактная мойка по адресу:
Новосибирская обл., г.Новосибирск, ул. Никитина д. 172.

Колонны КЗ-2
(Оси 4/Б)

Стадия	Масса	Масштаб
Р		1:25
Лист 15	Листов	

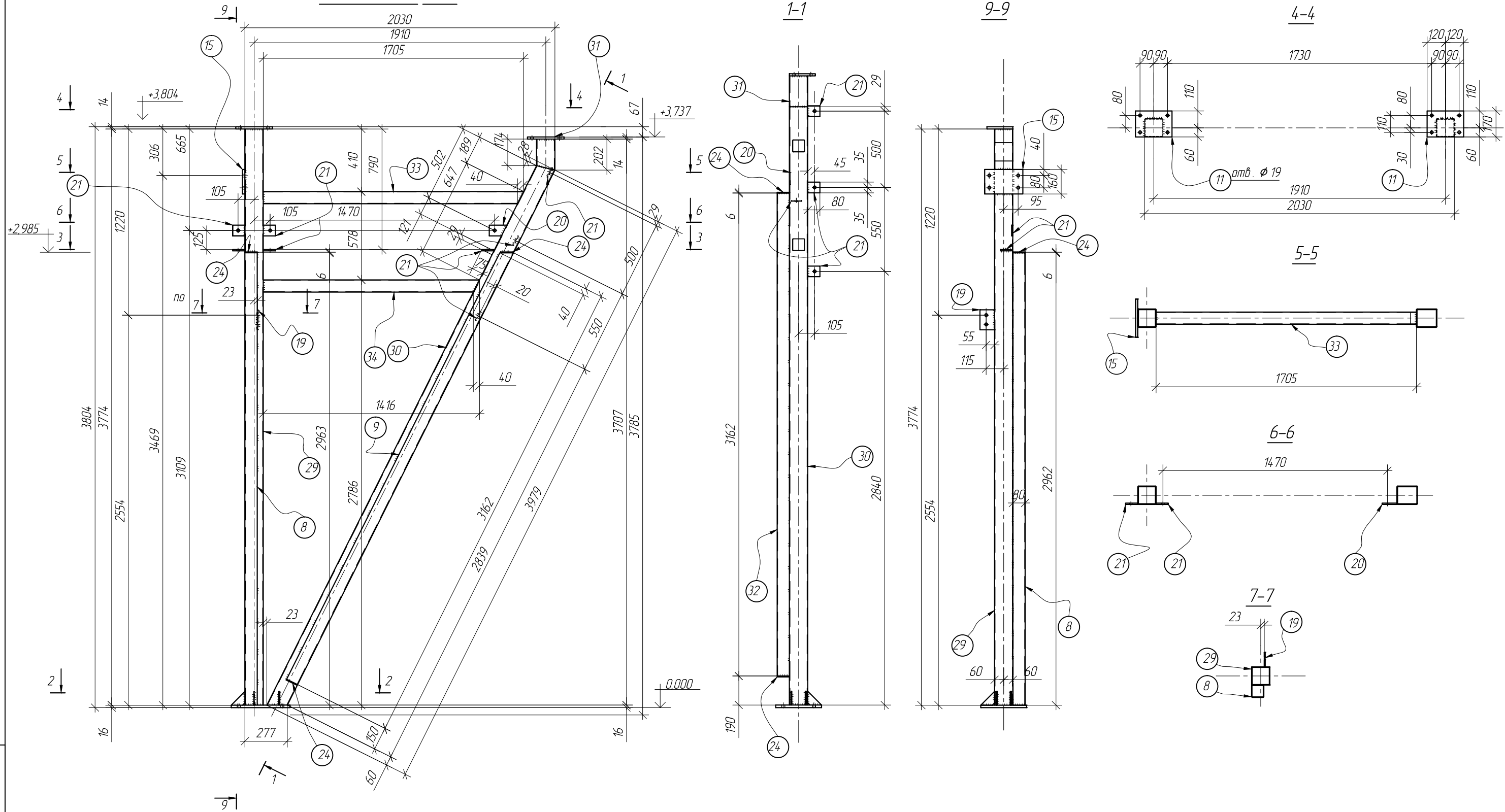
Колонна КЗ-3



Автоматическая бесконтактная мойка по адресу: Новосибирская обл., г.Новосибирск, ул. Никитина д. 172.					
Изм.	Кол.уч	Лист	Индок.	Подпись	Дата
Разработал					
Утвердил					
Колонны КЗ-3 (Оси 4/В)					
Р			1:25		
Лист 17			Листов		

Взам. инв. N
Инв. N подл.
Подпись и дата

Колонна К 3-4



Инв. N подл.	Взам. инв. N
Подпись и дата	

Изм.	Кол.уч.	Лист	Индок.	Подпись	Дата

Автоматическая бесконтактная мойка по адресу:
Новосибирская обл., г.Новосибирск, ул. Никитина д. 172.

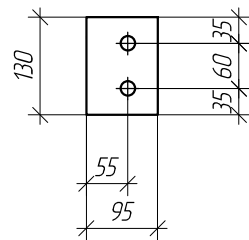
Колонны КЗ-4
(Оси 4/Г)

Стадия	Масса	Масштаб
Р		1:25
Лист 19	Листов	

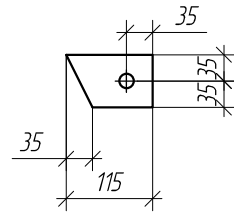
Требуется			
Марка	кол.	Масса, кг	
		марки	всех
КЗ-4	1	250	250
ВСЕГО:		250	

Выборка металла		
Профиль	Масса, кг	Марка стали
ГСП 120x5	141	С245
ГСП 80x3	65	С245
-16	20	С245
-14	10	С245
-8	5	С245
-6	6,5	С245
сварка	2,5	
ВСЕГО:	250	

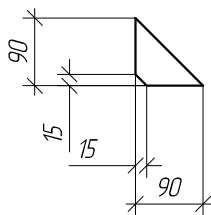
Деталь 19
отв. $\phi 19$



Деталь 20
отв. $\phi 19$



Деталь 22

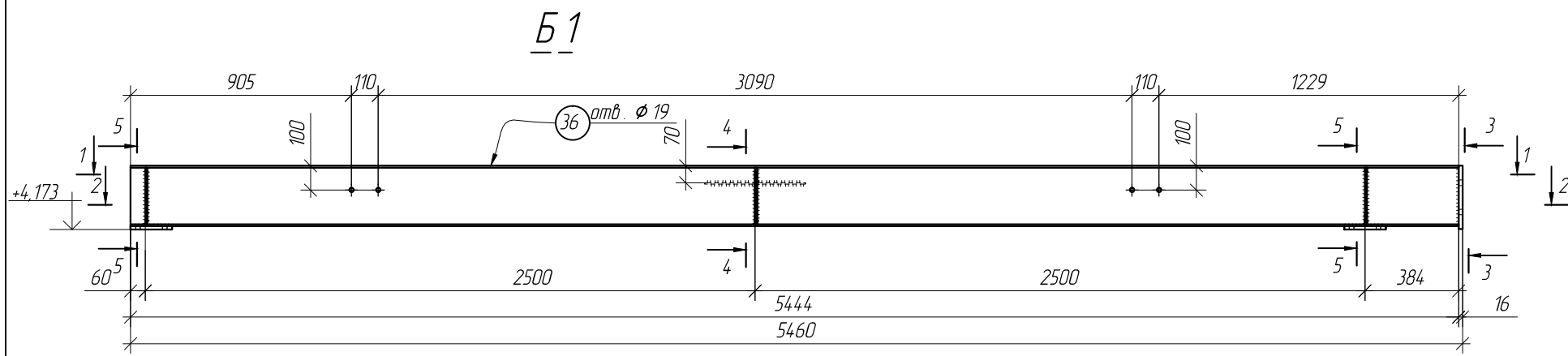


СПЕЦИФИКАЦИЯ МЕТАЛЛА.

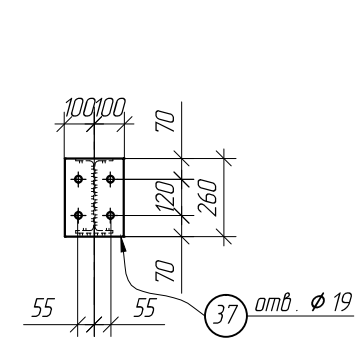
Марка	поз.	Сечение	Длина, мм	кол		Масса, кг			Примечание		
				т	н	дет.	всех	марки			
КЗ-4	29	ГСП 120x5	3774	1		67	67	250			
	30	ГСП 120x5	3979	1		70	70		скосы		
	31	ГСП 120x5	202	1		4	4		скос		
	33	ГСП 80x3	1705	1		12	12		скос		
	34	ГСП 80x3	1416	1		10	10		отв.		
	35	-300x16	385	1		15	15		отв.		
	11	-170x14	240	2		5	10		отв.		
	19	-95x6	130	1		1	1		отв.		
	20	-70x8	115	1		1	1		отв. скосы		
	21	-70x8	80	8		0,5	4		отв.		
	22	-90x6	90	5		0,5	2,5		скосы		
	15	-160x16	250	1		5	5		отв.		
	8	ГСП 80x3	2962	1		21	21				
	9	ГСП 80x3	3162	1		22	22		скос		
	24	-80x6	80	3		1	3		заглушка		
	Сварка								2,5		

Инв. N подл. _____
 Подпись и дата _____
 Взам. инв. N _____

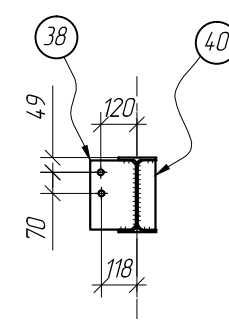
						Автоматическая бесконтактная мойка по адресу: Новосибирская обл., г.Новосибирск, ул. Никитина д. 172.			
Изм.	Кол.уч	Лист	Ндок.	Подпись	Дата	Колонны КЗ-4 (Оси 4/Г)	Стадия	Масса	Масштаб
Разработал							Р		1:10
Утвердил							Лист 20	Листов	



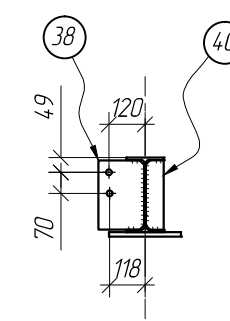
3-3



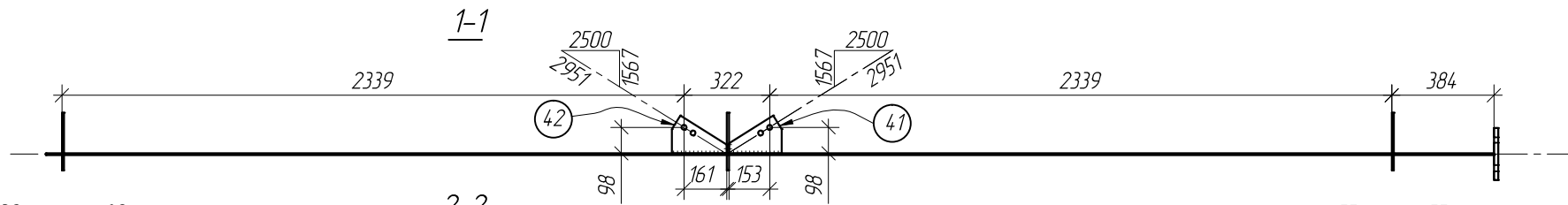
4-4



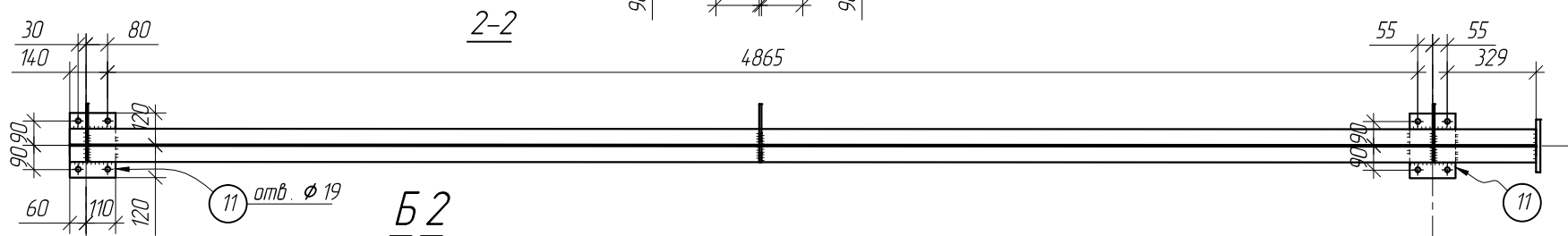
5-5



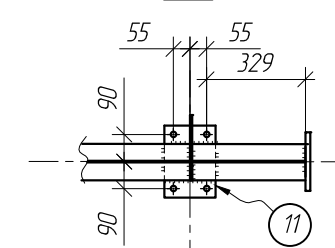
1-1



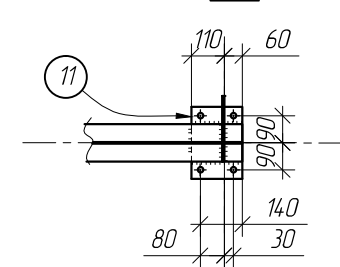
2-2



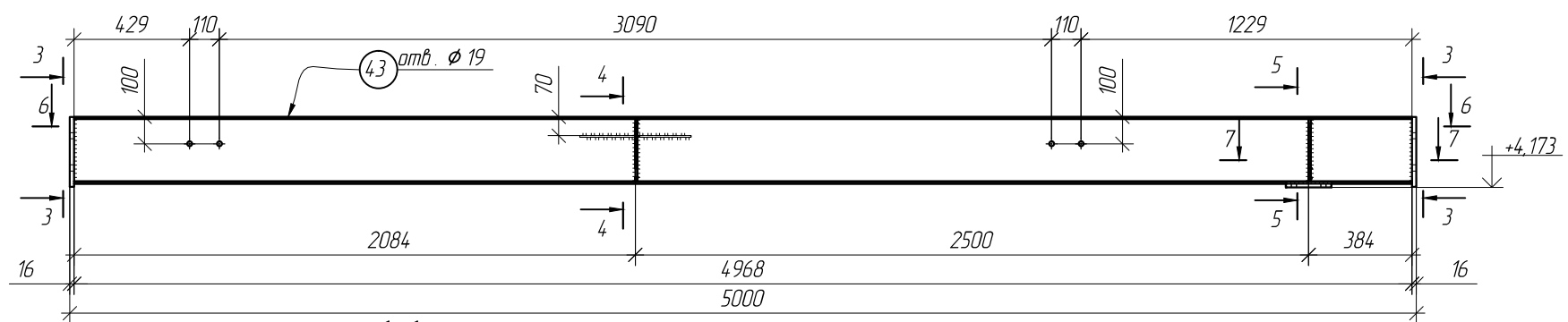
7-7



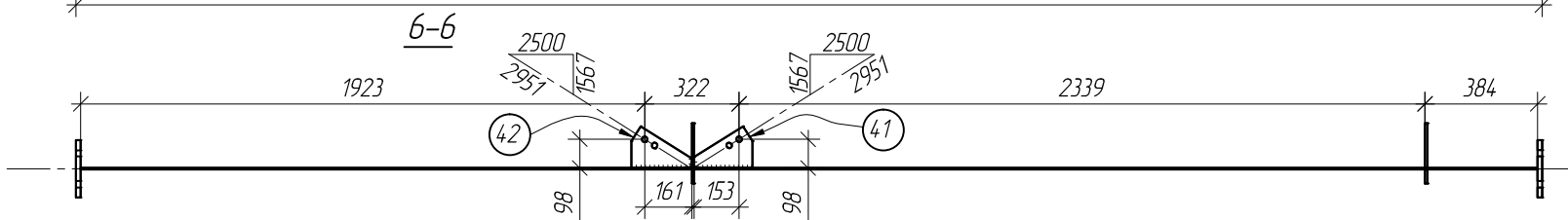
9-9



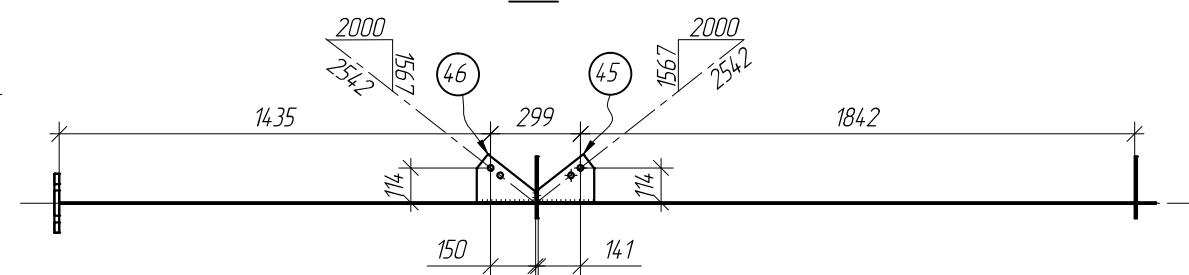
Б2



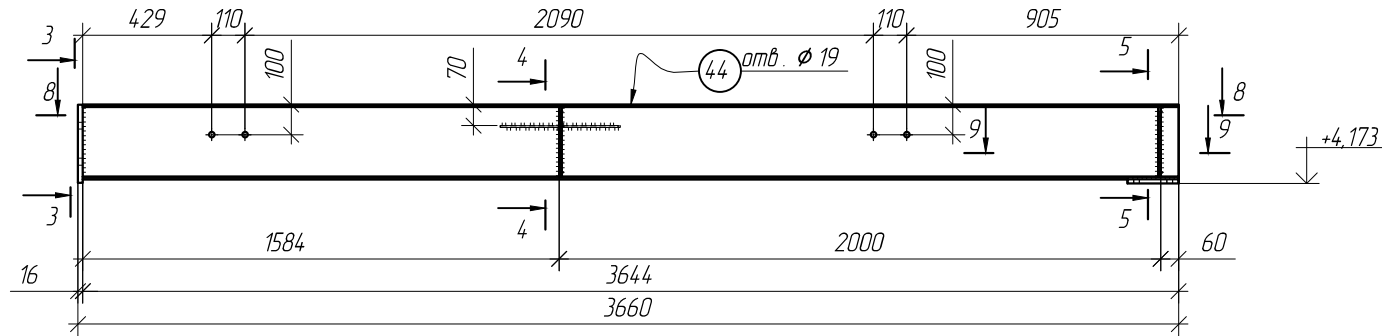
6-6



8-8



Б3



Автоматическая бесконтактная мойка по адресу:
Новосибирская обл., г.Новосибирск, ул. Никитина д. 172.

Изм.	Кол.уч	Лист	Индок.	Подпись	Дата	Б1;Б2;Б3 (Ось 1/1)	Стадия	Масса	Масштаб
Разработал							Р		1:25
Утвердил							Лист21	Листов	

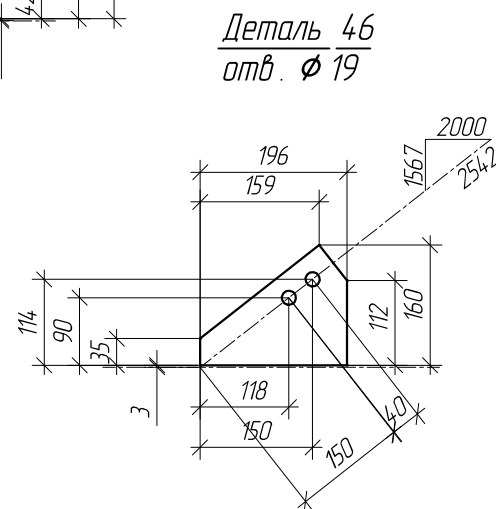
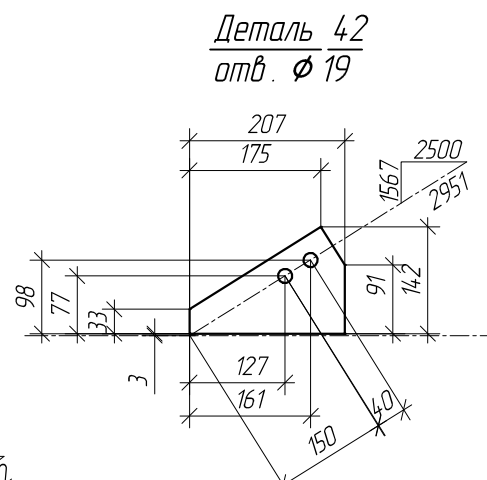
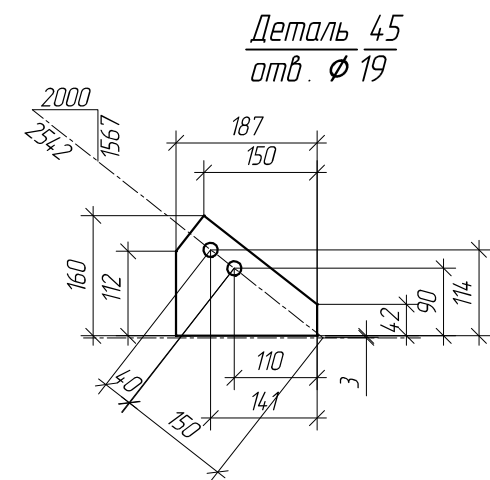
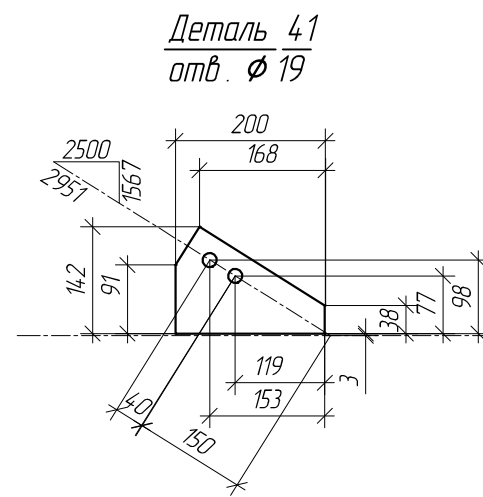
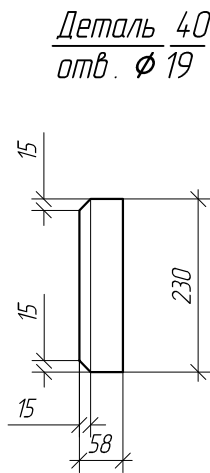
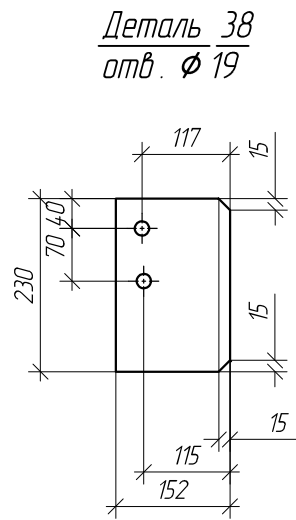
Взам. инв. N
Подпись и дата
Инв. N подл.

Требуется			
Марка	кол.	Масса, кг	
		марки	всех
Б1	1	171	171
Б2	1	158	158
Б3	1	117	117
ВСЕГО:			446

Выборка металла		
Профиль	Масса, кг	Марка стали
І 25Б1	362	С245
-16	28	С245
-14	20	С245
-8	21	С245
-6	12	С245
сварка	3	
ВСЕГО:	446	

СПЕЦИФИКАЦИЯ МЕТАЛЛА.

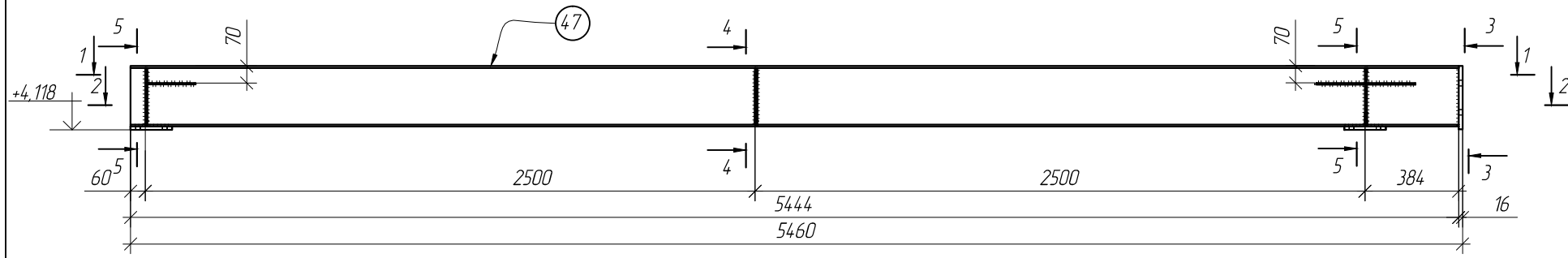
Марка	поз.	Сечение	Длина, мм	кол		Масса, кг			Примечание
				т	н	дет.	всех	марки	
Б1	36	І 25Б1	5444	1		140	140	171	отв.
	11	-170x14	240	2		5	10		отв.
	37	-200x16	260	1		7	7		отв.
	38	-152x8	230	3		2	6		скосы отв.
	40	-58x8	230	3		1	3		отв.
	41	-14,2x6	200	1		2	2		скосы отв.
	42	-14,2x6	207	1		2	2		скосы отв.
		Сварка							1
Б2	43	І 25Б1	4968	1		128	128	158	отв.
	11	-170x14	240	1		5	5		
	37	-200x16	260	2		7	14		
	38	-152x8	230	2		2	4		
	40	-58x8	230	2		1	2		
	41	-14,2x6	200	1		2	2		
	42	-14,2x6	207	1		2	2		
		Сварка							1
Б3	44	І 25Б1	3644	1		94	94	117	отв.
	11	-170x14	240	1		5	5		
	37	-200x16	260	1		7	7		
	38	-152x8	230	2		2	4		
	40	-58x8	230	2		1	2		
	45	-160x6	187	1		2	2		скосы отв.
	46	-160x6	196	1		2	2		скосы отв.
		Сварка							1



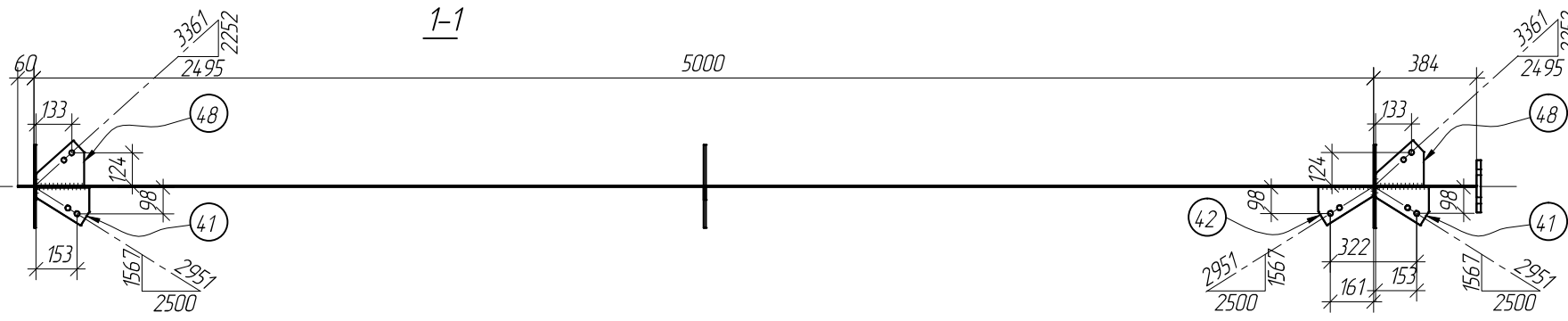
Взам. инв. N
Инв. N подл.
Подпись и дата

						Автоматическая бесконтактная мойка по адресу: Новосибирская обл., г.Новосибирск, ул. Никитина д. 172.			
Изм.	Кол.уч	Лист	Ндок.	Подпись	Дата	Б1;Б2;Б3 (Ось 1/1)	Стадия	Масса	Масштаб
Разработал							Р		1:10
Утвердил							Лист 22	Листов	

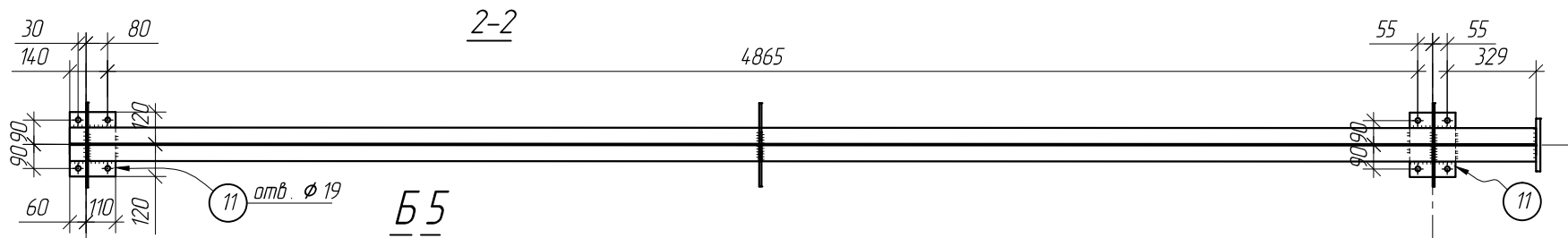
Б4



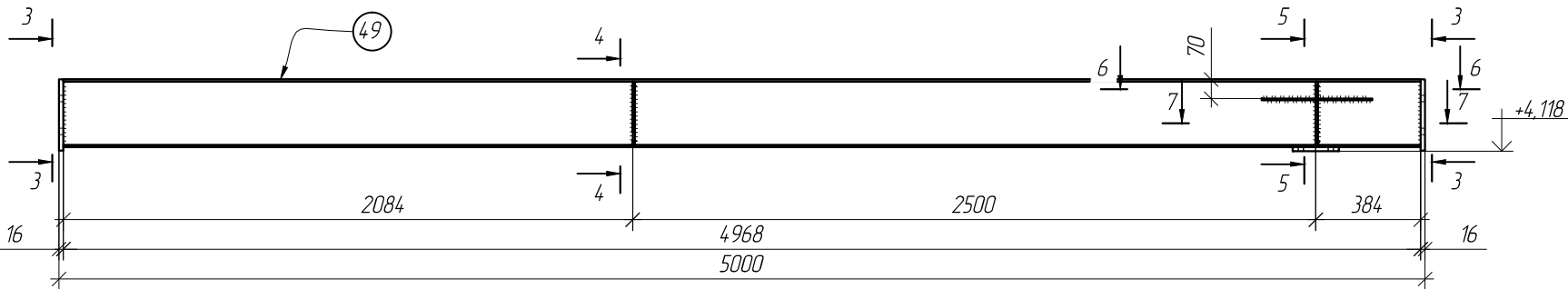
1-1



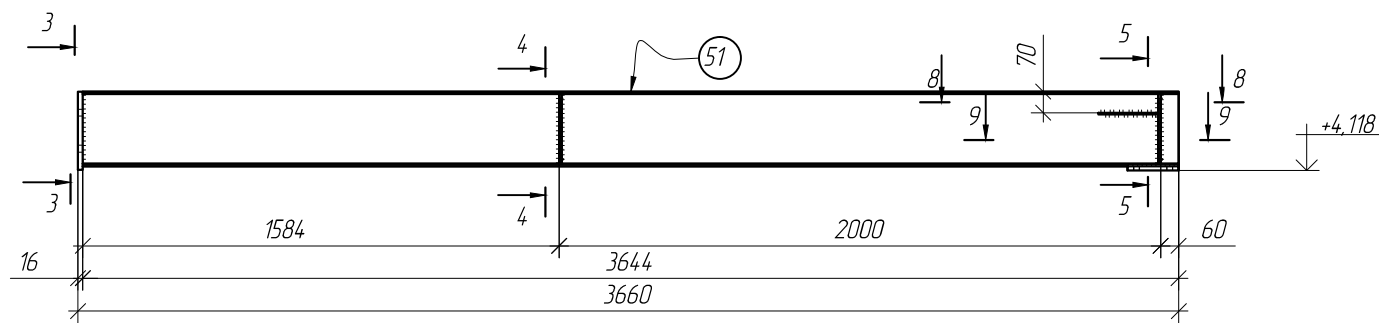
2-2



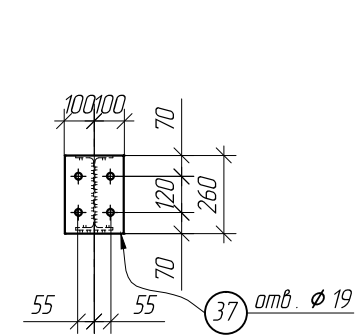
Б5



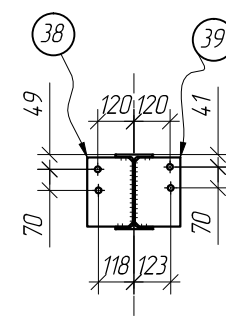
Б6



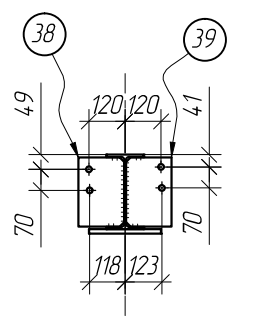
3-3



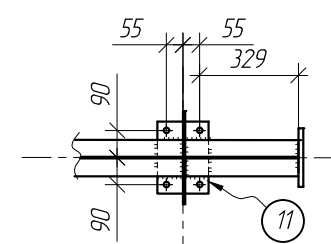
4-4



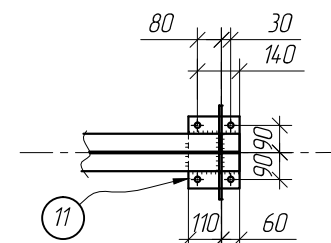
5-5



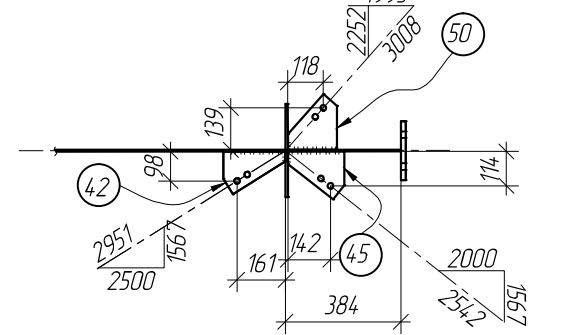
7-7



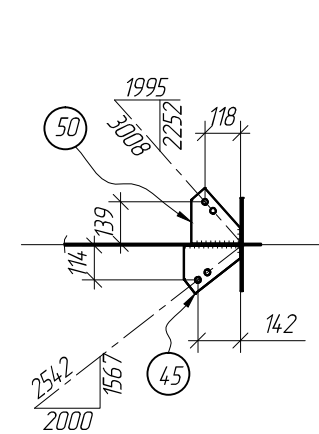
9-9



6-6



8-8



Взам. инв. N
Подпись и дата
Инв. N подл.

Изм.	Кол.уч	Лист	Индок.	Подпись	Дата
Разработал					
Утвердил					

Автоматическая бесконтактная мойка по адресу:
Новосибирская обл., г.Новосибирск, ул. Никитина д. 172.

Б4;Б5;Б6
(Ось 2)

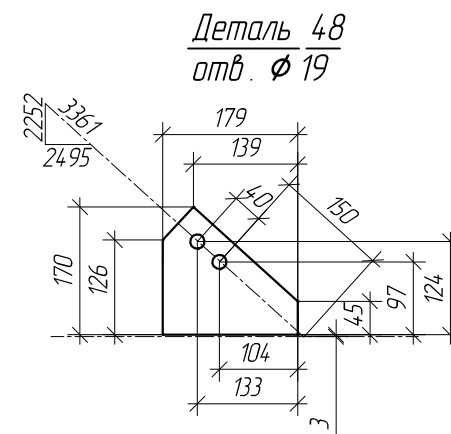
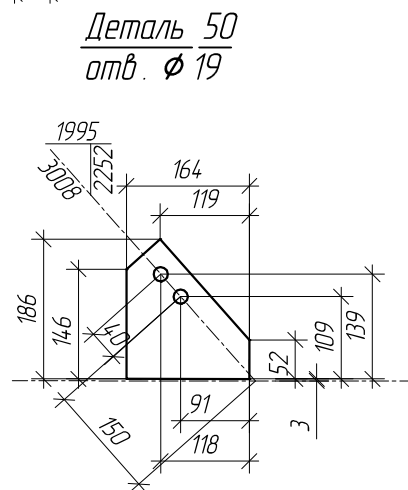
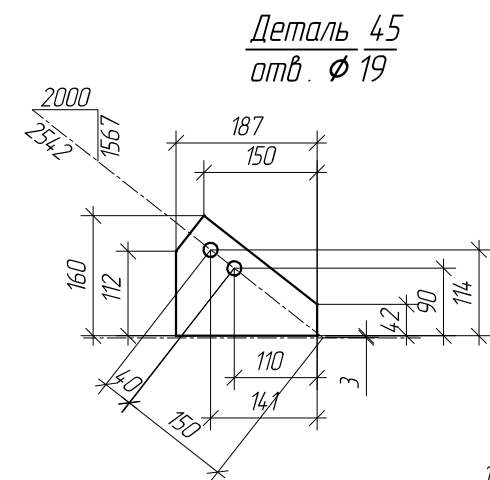
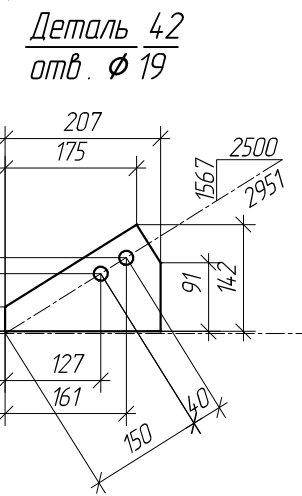
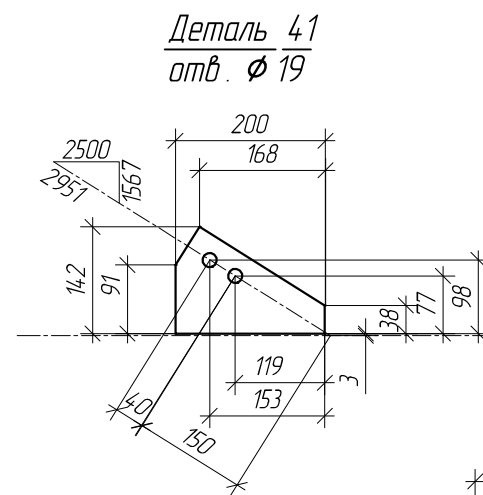
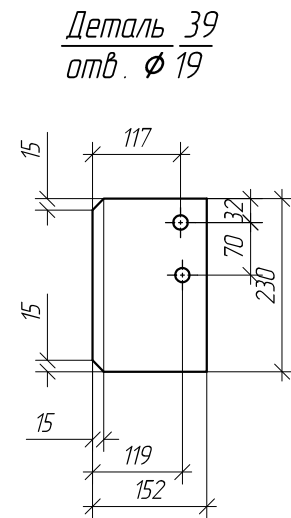
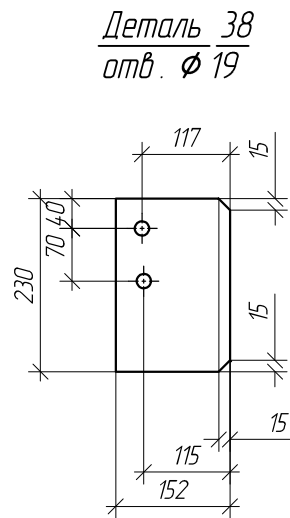
Стадия	Масса	Масштаб
Р		1:25
Лист 23	Листов	

Требуется			
Марка	кол.	Масса, кг	
		марки	всех
Б4	1	180	180
Б5	1	162	162
Б6	1	119	119
ВСЕГО:		461	

Выборка металла		
Профиль	Масса, кг	Марка стали
І 25Б1	362	С245
-16	28	С245
-14	20	С245
-8	28	С245
-6	20	С245
сварка	3	
ВСЕГО:	461	

СПЕЦИФИКАЦИЯ МЕТАЛЛА.

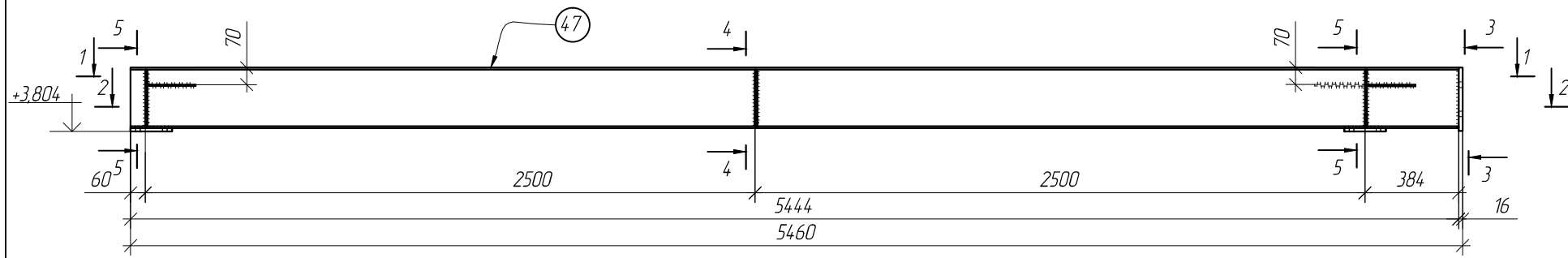
Марка	поз.	Сечение	Длина, мм	кол		Масса, кг			Примечание	
				т	н	дет.	всех	марки		
Б4	47	І 25Б1	5444	1		140	140	180		
	11	-170x14	240	2		5	10		отв.	
	37	-200x16	260	1		7	7		отв.	
	38	-152x8	230	3		2	6		скосы отв.	
	39	-152x8	230	3		2	6		отв.	
	41	-142x6	200	2		2	4		скосы отв.	
	42	-142x6	207	1		2	2		скосы отв.	
	48	-170x6	179	2		2	4		скосы отв.	
		Сварка							1	
Б5	49	І 25Б1	4968	1		128	128	162		
	11	-170x14	240	1		5	5			
	37	-200x16	260	2		7	14			
	38	-152x8	230	2		2	4			
	39	-152x8	230	2		2	4			
	42	-142x6	207	1		2	2			
	45	-160x6	187	1		2	2		скосы отв.	
	50	-164x6	186	1		2	2		скосы отв.	
		Сварка							1	
Б6	51	І 25Б1	3644	1		94	94	119		
	11	-170x14	240	1		5	5			
	37	-200x16	260	1		7	7			
	38	-152x8	230	2		2	4			
	39	-152x8	230	2		2	4			
	45	-160x6	187	1		2	2			
	50	-164x6	186	1		2	2		скосы отв.	
		Сварка							1	



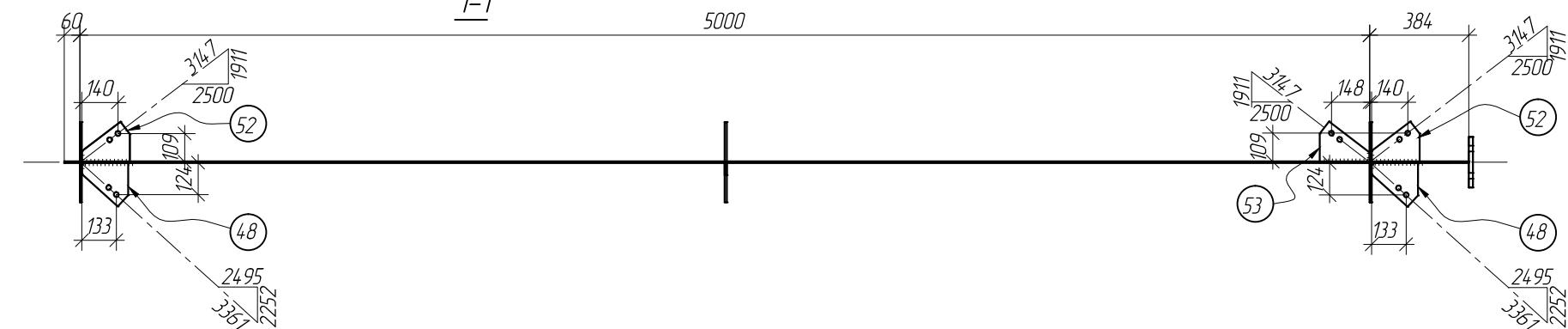
Взам. инв. N
Подпись и дата
Инв. N подл.

Автоматическая бесконтактная мойка по адресу: Новосибирская обл., г.Новосибирск, ул. Никитина д. 172.					
Изм.	Кол.уч	Лист	Ндок.	Подпись	Дата
Разработал					Б4;Б5;Б6 (Ось 2)
Утвердил					
					Стадия
					Масса
					Масштаб
					Р
					1:10
					Лист 24
					Листов

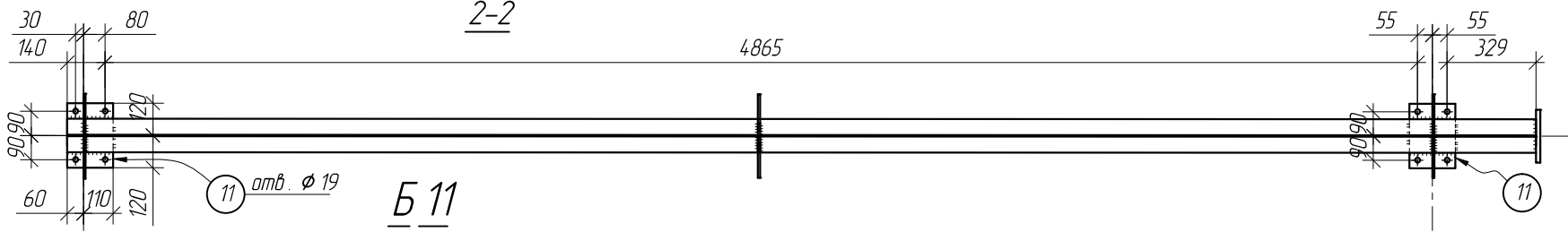
Б 10



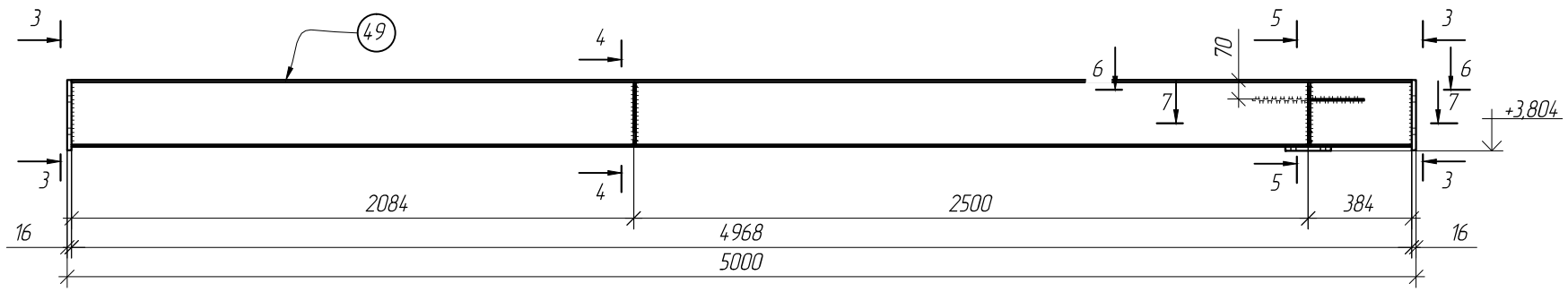
1-1



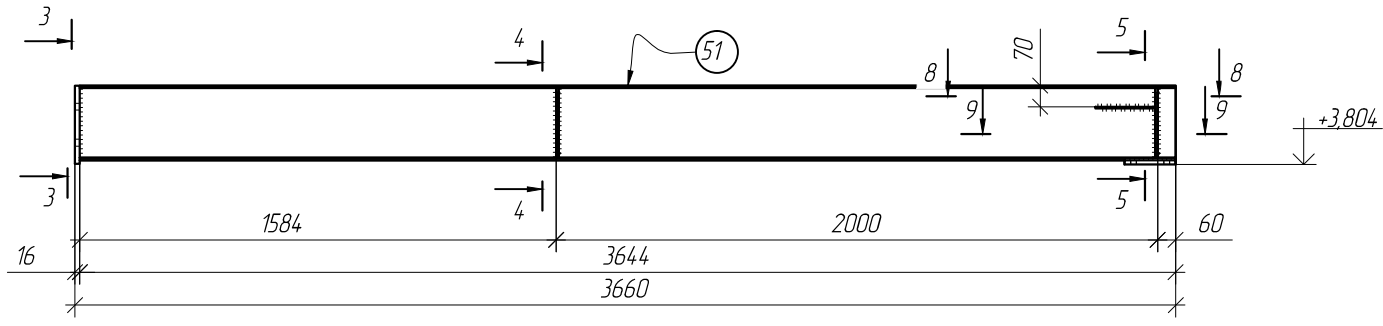
2-2



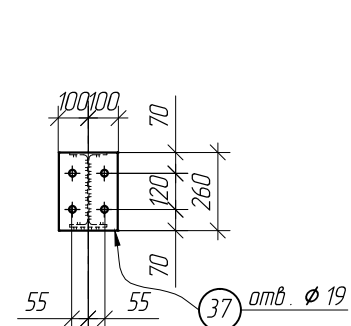
Б 11



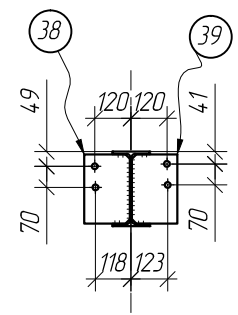
Б 12



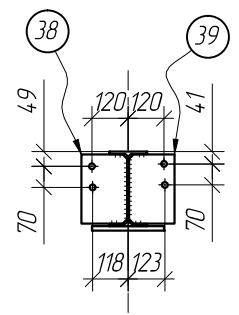
3-3



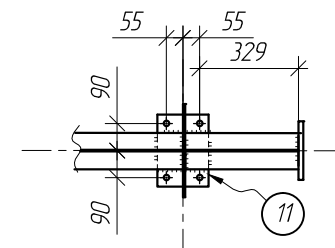
4-4



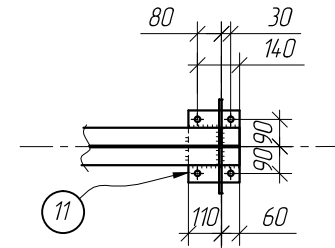
5-5



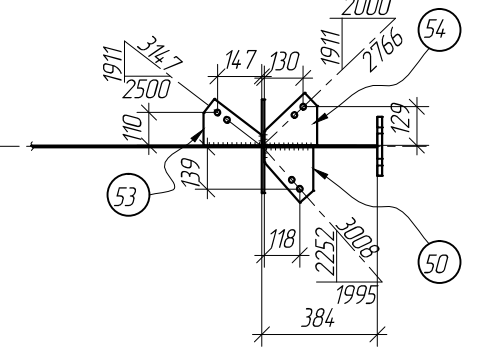
7-7



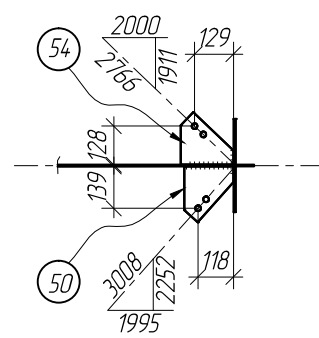
9-9



6-6



8-8



Взам. инв. N	
Подпись и дата	
Инв. N подл.	

Изм.	Кол.уч	Лист	Индок.	Подпись	Дата
Разработал					
Утвердил					

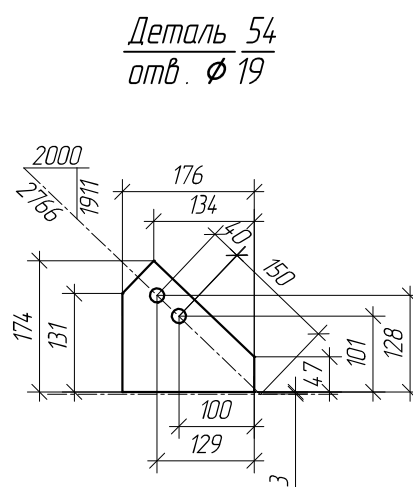
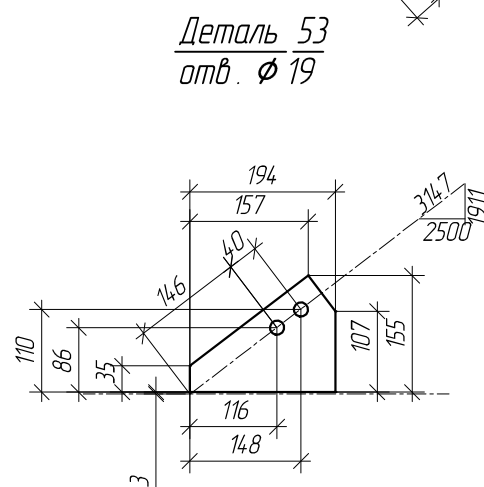
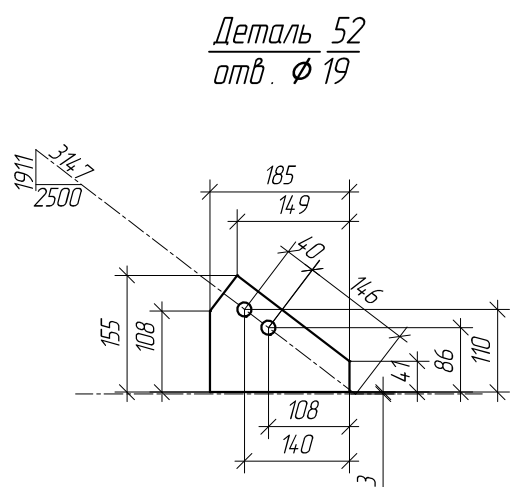
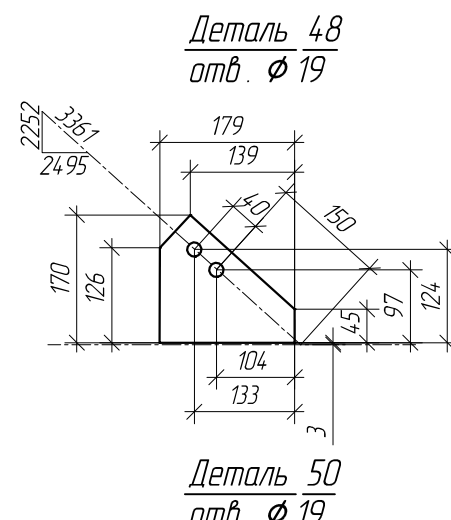
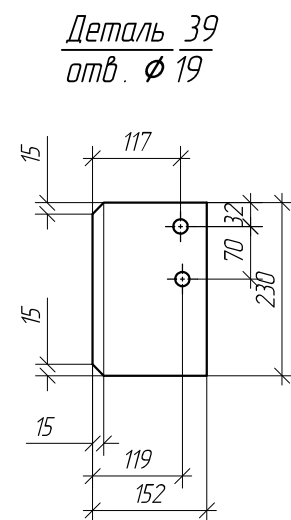
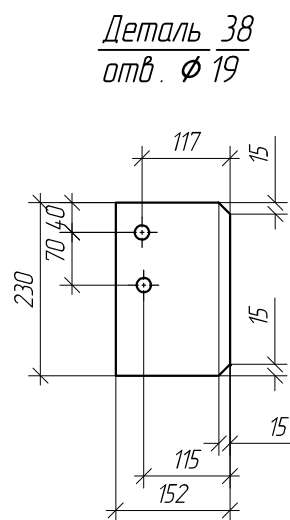
Автоматическая бесконтактная мойка по адресу: Новосибирская обл., г.Новосибирск, ул. Никитина д. 172.		
Стадия	Масса	Масштаб
Р		1:25
Лист 27	Листов	

Требуется			
Марка	кол.	Масса, кг	
		марки	всех
Б10	1	180	180
Б11	1	162	162
Б12	1	119	119
ВСЕГО:		461	

Выборка металла		
Профиль	Масса, кг	Марка стали
І 25Б1	362	С245
-16	28	С245
-14	20	С245
-8	28	С245
-6	20	С245
сварка	3	
ВСЕГО:	461	

СПЕЦИФИКАЦИЯ МЕТАЛЛА.

Марка	поз.	Сечение	Длина, мм	кол		Масса, кг			Примечание	
				т	н	дет.	всех	марки		
Б10	47	І 25Б1	5444	1		140	140	180		
	11	-170x14	240	2		5	10		отв.	
	37	-200x16	260	1		7	7		отв.	
	38	-152x8	230	3		2	6		скосы отв.	
	39	-152x8	230	3		2	6		отв.	
	48	-170x6	179	2		2	4		скосы отв.	
	52	-155x6	185	2		2	4		скосы отв.	
	53	-155x6	194	1		2	2		скосы отв.	
		Сварка							1	
	Б11	49	І 25Б1	4968	1		128		128	162
11		-170x14	240	1		5	5			
37		-200x16	260	2		7	14			
38		-152x8	230	2		2	4			
39		-152x8	230	2		2	4			
50		-164x6	186	1		2	2			
53		-155x6	194	1		2	2			
54		-174x6	176	1		2	2	скосы отв.		
		Сварка						1		
Б12		51	І 25Б1	3644	1		94	94	119	
	11	-170x14	240	1		5	5			
	37	-200x16	260	1		7	7			
	38	-152x8	230	2		2	4			
	39	-152x8	230	2		2	4			
	50	-164x6	186	1		2	2			
	54	-174x6	176	1		2	2			
		Сварка						1		



Взам. инв. N
Инв. N подл.
Подпись и дата

						Автоматическая бесконтактная мойка по адресу: Новосибирская обл., г.Новосибирск, ул. Никитина д. 172.			
Изм.	Кол.уч	Лист	Ндок.	Подпись	Дата	Б10;Б11;Б12 (Ось 4)	Стадия	Масса	Масштаб
Разработал							Р		1:10
Утвердил							Лист 28	Листов	

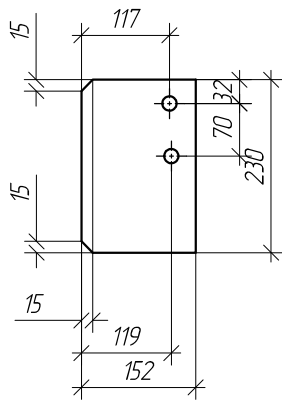
Требуется			
Марка	кол.	Масса, кг	
		марки	всех
Б13	1	171	171
Б14	1	158	158
Б15	1	117	117
ВСЕГО:			446

Выборка металла		
Профиль	Масса, кг	Марка стали
І 25Б1	362	С245
-16	28	С245
-14	20	С245
-8	21	С245
-6	12	С245
сварка	3	
ВСЕГО:	446	

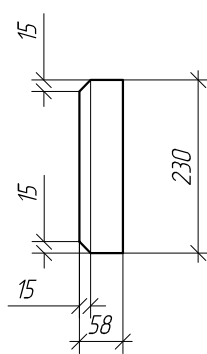
СПЕЦИФИКАЦИЯ МЕТАЛЛА.

Марка	поз.	Сечение	Длина, мм	кол		Масса, кг			Примечание
				т	н	дет.	всех	марки	
Б13	36	І 25Б1	5444	1		140	140	171	отв.
	11	-170x14	240	2		5	10		отв.
	37	-200x16	260	1		7	7		отв.
	39	-152x8	230	3		2	6		скосы отв.
	40	-58x8	230	3		1	3		отв.
	52	-155x6	185	1		2	2		скосы отв.
	53	-155x6	194	1		2	2		скосы отв.
		Сварка							1
Б14	43	І 25Б1	4968	1		128	128	158	отв.
	11	-170x14	240	1		5	5		
	37	-200x16	260	2		7	14		
	39	-152x8	230	2		2	4		
	40	-58x8	230	2		1	2		
	52	-155x6	185	1		2	2		
	53	-155x6	194	1		2	2		
	Сварка						1		
Б15	44	І 25Б1	3644	1		94	94	117	отв.
	11	-170x14	240	1		5	5		
	37	-200x16	260	1		7	7		
	39	-152x8	230	2		2	4		
	40	-58x8	230	2		1	2		
	54	-174x6	176	1		2	2		скосы отв.
	55	-174x6	184	1		2	2		скосы отв.
	Сварка						1		

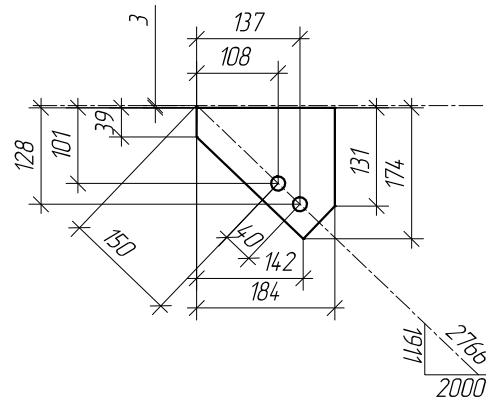
Деталь 39
отв. $\phi 19$



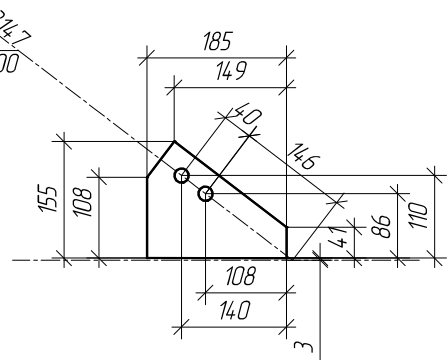
Деталь 40
отв. $\phi 19$



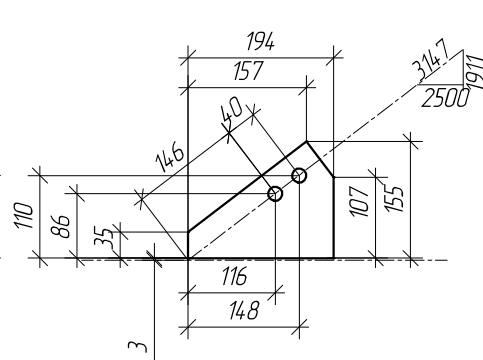
Деталь 55
отв. $\phi 19$



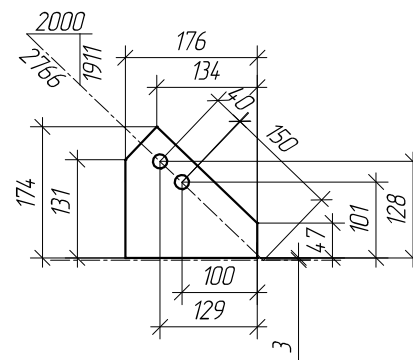
Деталь 52
отв. $\phi 19$



Деталь 53
отв. $\phi 19$



Деталь 54
отв. $\phi 19$



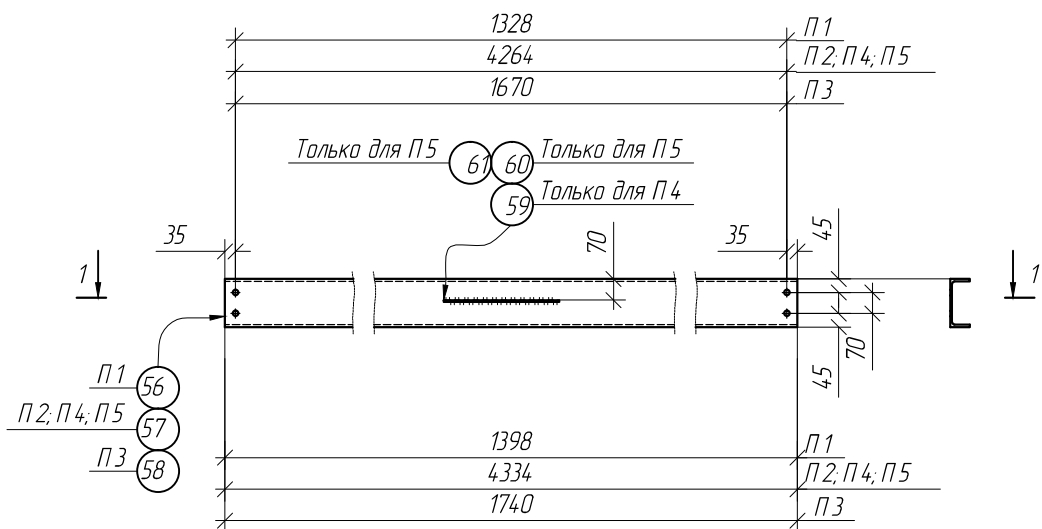
Автоматическая бесконтактная мойка по адресу:
Новосибирская обл., г.Новосибирск, ул. Никитина д. 172.

Изм.	Кол.уч	Лист	Ндок.	Подпись	Дата	Б13;Б14;Б15 (Ось 5)	Стадия	Масса	Масштаб
Разработал							Р		1:10
Утвердил									
						Лист30	Листов		

Взам. инв. N
Инв. N подл.
Подпись и дата

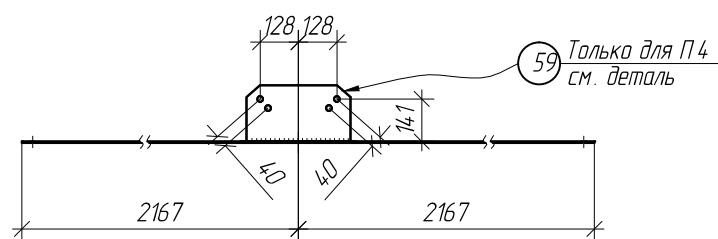
П1; П2; П3; П4; П5

отб. $\phi 19$



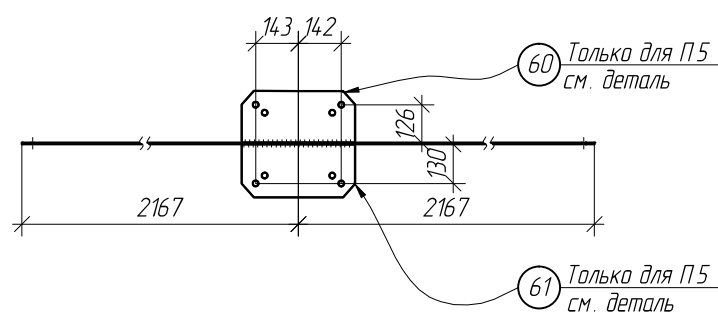
1-1

Только для П4



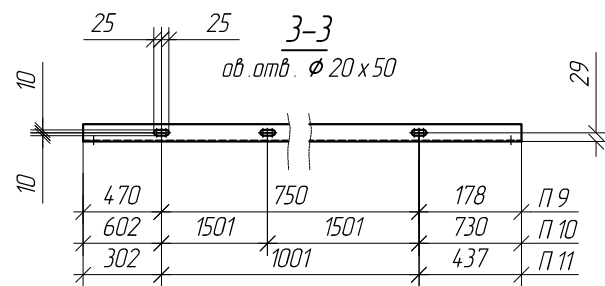
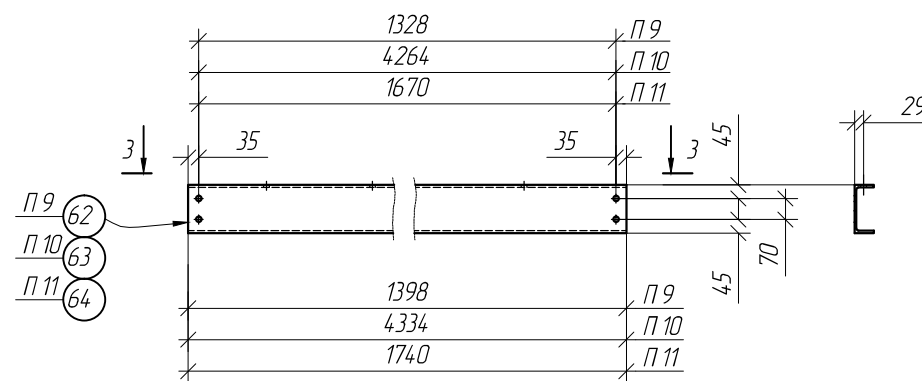
1-1

Только для П5



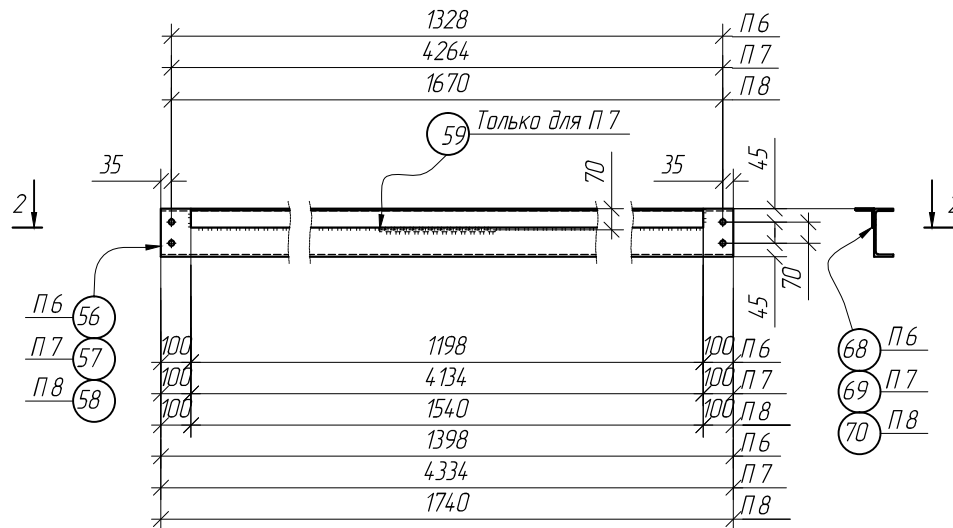
П9; П10; П11

отб. $\phi 19$



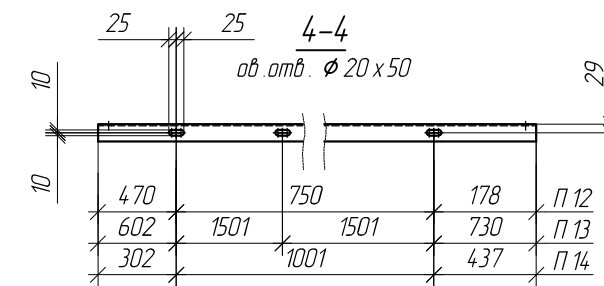
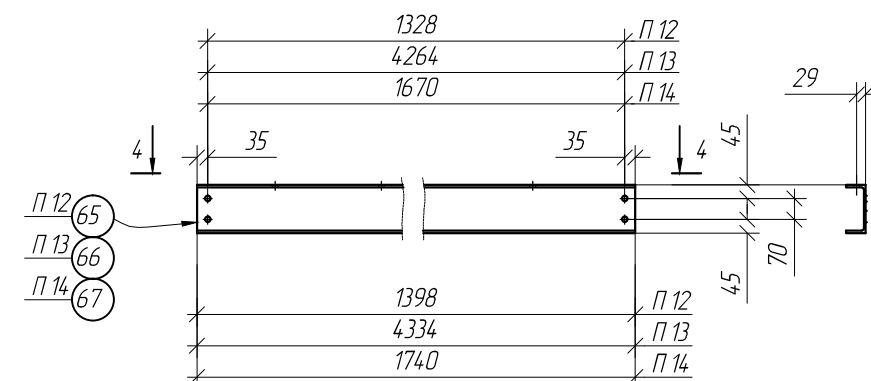
П6; П7; П8

отб. $\phi 19$



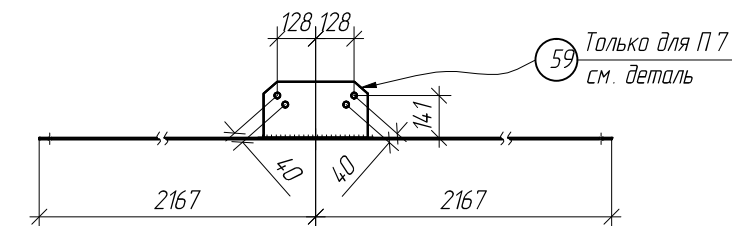
П12; П13; П14

отб. $\phi 19$



2-2

Только для П7



Взам. инв. N	
Подпись и дата	
Инв. N подл.	

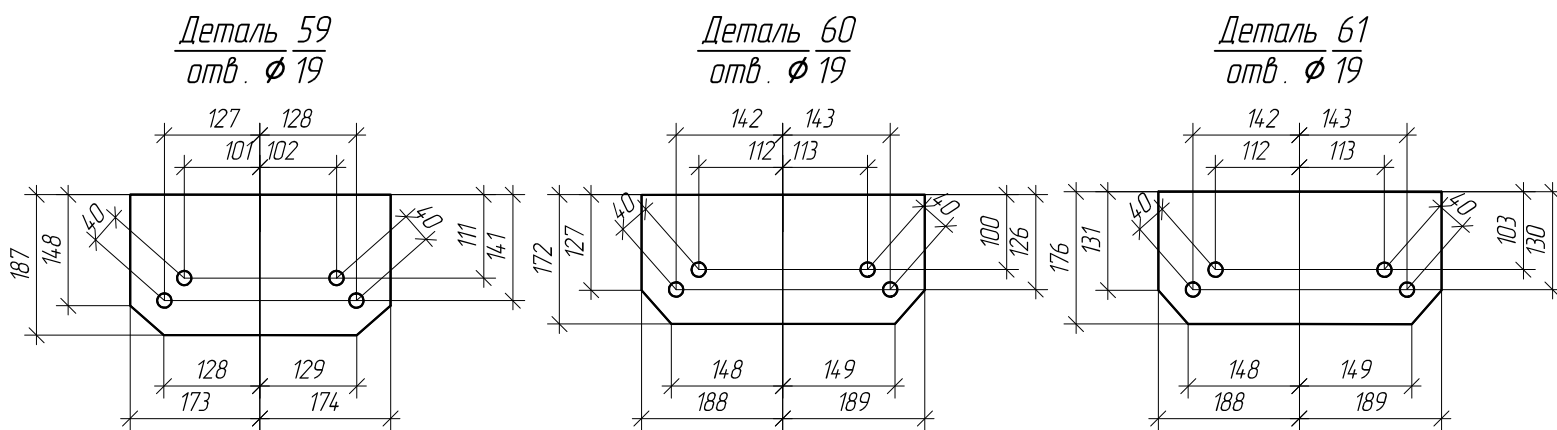
						Автоматическая бесконтактная мойка по адресу: Новосибирская обл., г.Новосибирск, ул. Никитина д. 172.			
Изм.	Кол.уч	Лист	Индок.	Подпись	Дата	Прогоны П1-П14	Стадия	Масса	Масштаб
							Р		1:25
							Лист31	Листов	

Требуется			
Марка	кол.	Масса, кг	
		марки	всех
П1	4	20	80
П2	4	62	248
П3	4	25	100
П4	2	66	132
П5	2	69	138
П6	1	27	27
П7	2	83	166
П8	1	33	33
П9	1	20	20
П10	2	62	124
П11	1	25	25
П12	1	20	20
П13	2	62	124
П14	1	25	25
ВСЕГО:		1262	

Выборка металла		
Профиль	Масса, кг	Марка стали
[16	1183	С245
L63x5	53	С245
-6	18	С245
сварка	8	
ВСЕГО:	1262	

СПЕЦИФИКАЦИЯ МЕТАЛЛА.

Марка	поз.	Сечение	Длина, мм	кол		Масса, кг			Примечание
				т	н	дет.	всех	марки	
П1	56	[16	1398	1		20	20	20	отв.
П2	57	[16	4334	1		62	62	62	отв.
П3	58	[16	1740	1		25	25	25	отв.
П4	57	[16	4334	1		62	62	66	отв.
	59	-187x6	347	1		3	3		скосы отв.
П5		Сварка					1	69	
	57	[16	4334	1		62	62		
	60	-172x6	377	1		3	3		скосы отв.
	61	-176x6	377	1		3	3		скосы отв.
П6		Сварка					1	27	
	56	[16	1398	1		20	20		
	68	L63x5	1198	1		6	6		
П7		Сварка					1	83	
	57	[16	4334	1		62	62		
	69	L63x5	4134	1		20	20		
П8		Сварка					1	33	
	58	[16	1740	1		25	25		
	70	L63x5	1540	1		7	7		
П9	62	[16	1398	1		20	20	20	отв. отв.
П10	63	[16	4334	1		62	62	62	отв. отв.
П11	64	[16	1740	1		25	25	25	отв. отв.
П12	65	[16	1398	1		20	20	20	отв. отв.
П13	66	[16	4334	1		62	62	62	отв. отв.
П14	67	[16	1740	1		25	25	25	отв. отв.



						Автоматическая бесконтактная мойка по адресу: Новосибирская обл., г.Новосибирск, ул. Никитина д. 172.			
Изм.	Кол.уч	Лист	Ндок.	Подпись	Дата	Прогоны П1-П14	Стадия	Масса	Масштаб
Разработал							Р		1:10
Утвердил							Лист32	Листов	

Взам. инв. N
Подпись и дата
Инв. N подл.

1	2	3	4	5	6	7	8	9	10
СВ1	80	L63x5	455	1	2	2		2	
		Сварка							
СВ2	81	L63x5	355	1	2	2		2	отв.
СВ3	82	ГСП 60x4	935	1	6	6		8	
	72	-60x8	60	2	0.25	0.5			
	73	-60x6	125	2	0.25	0.5			
		Сварка				1			

Требуется			
Марка	кол.	Масса, кг	
		марки	всех
С21	4	19	76
С22	8	21	168
С23	4	20	80
С24	2	16	32
С25	8	19	152
С26	2	17	34
С27	4	7	28
СВ1	8	2	16
СВ2	6	2	12
СВ3	12	8	96
ВСЕГО:		694	

Выборка металла		
Профиль	Масса, кг	Марка стали
ГСП 60x4	578	С245
-8	22	С245
-6	22	С245
L63x5	28	С245
сварка	44	
ВСЕГО:	694	

СПЕЦИФИКАЦИЯ МЕТАЛЛА.

Марка	поз.	Сечение	Длина, мм	кол		Масса, кг			Примечание
				т	н	дет.	всех	марки	
С21	71	ГСП 60x4	2454	1		17	17	19	отв.
	72	-60x8	60	2		0.25	0.5		
	73	-60x6	125	2		0.25	0.5		
		Сварка					1		
С22	74	ГСП 60x4	2864	1		19	19	21	
	72	-60x8	60	2		0.25	0.5		
	73	-60x6	125	2		0.25	0.5		
		Сварка					1		
С23	75	ГСП 60x4	2659	1		18	18	20	
	72	-60x8	60	2		0.25	0.5		
	73	-60x6	125	2		0.25	0.5		
							1		
С24	76	ГСП 60x4	2044	1		14	14	16	
	72	-60x8	60	2		0.25	0.5		
	73	-60x6	125	2		0.25	0.5		
		Сварка					1		
С25	77	ГСП 60x4	2511	1		17	17	19	
	72	-60x8	60	2		0.25	0.5		
	73	-60x6	125	2		0.25	0.5		
		Сварка					1		
С26	78	ГСП 60x4	2269	1		15	15	17	
	72	-60x8	60	2		0.25	0.5		
	73	-60x6	125	2		0.25	0.5		
		Сварка					1		
С27	79	ГСП 60x4	720	1		5	5	7	
	72	-60x8	60	2		0.25	0.5		
	73	-60x6	125	2		0.25	0.5		
		Сварка					1		
1	2	3	4	5	6	7	8	9	10

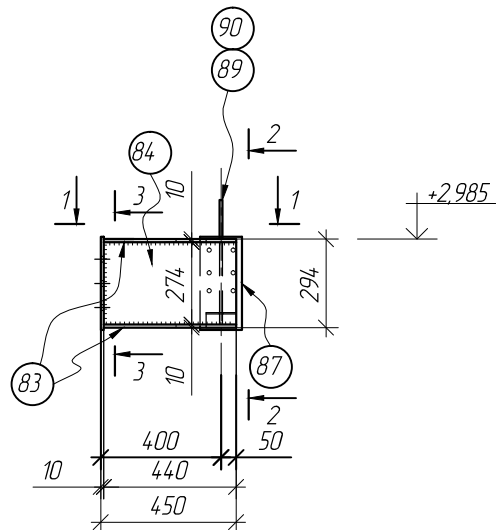
						Автоматическая бесконтактная мойка по адресу: Новосибирская обл., г.Новосибирск, ул. Никитина д. 172.			
						Связи горизонтальные С21-С27	Стадия	Масса	Масштаб
						Связи вертикальные СВ1;СВ2;СВ3	Р		1:10
							Лист34	Листов	

Взам. инв. N

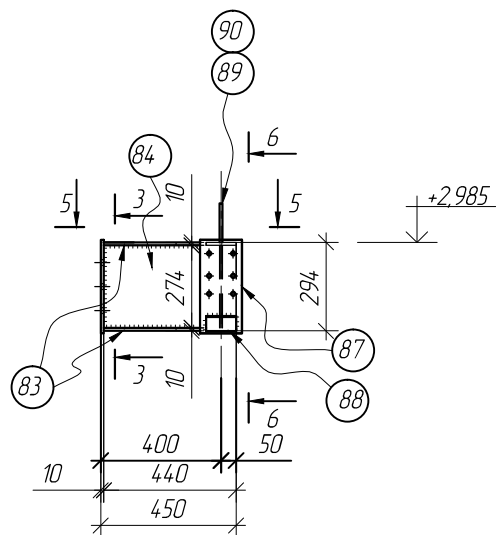
Подпись и дата

Инв. N подл.

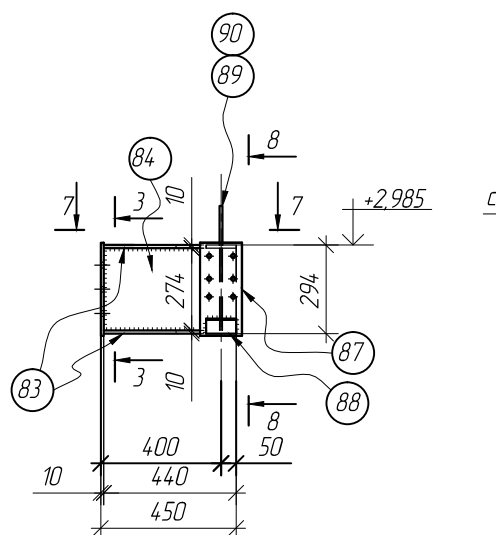
Кр 1



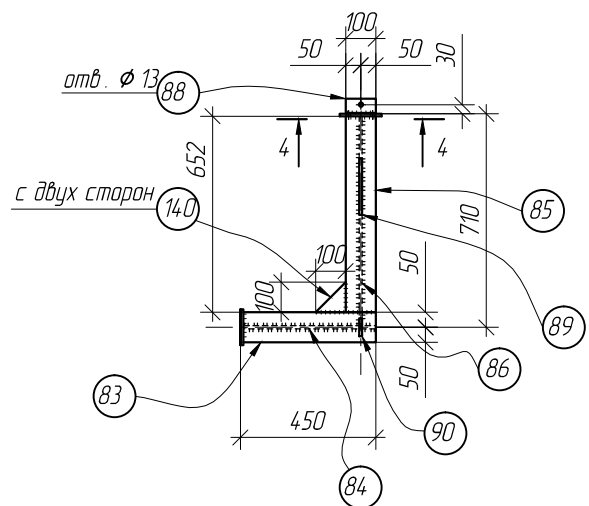
Кр 2



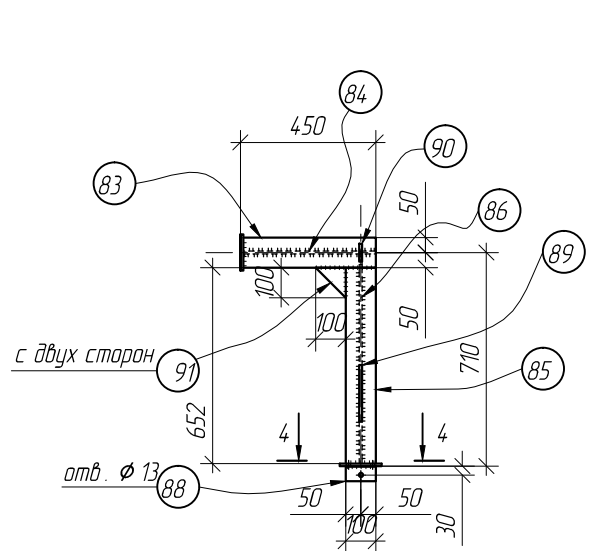
Кр 3



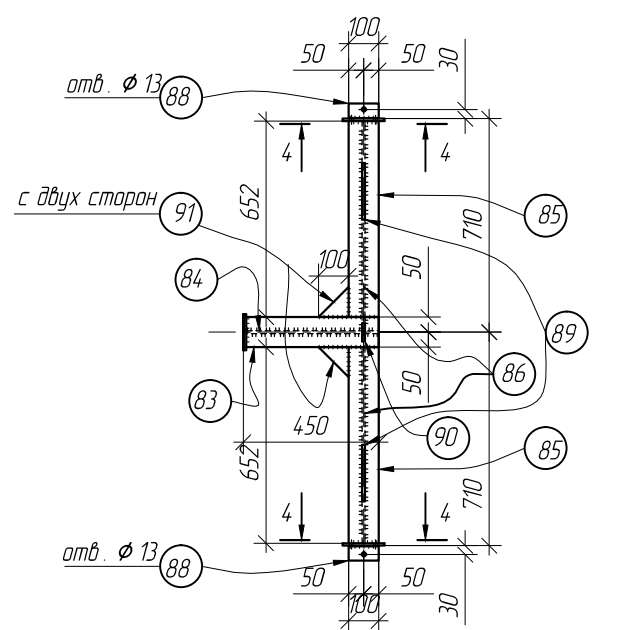
1-1



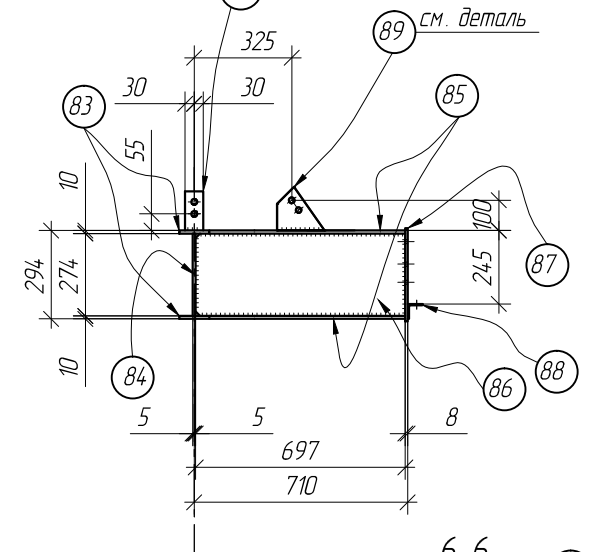
5-5



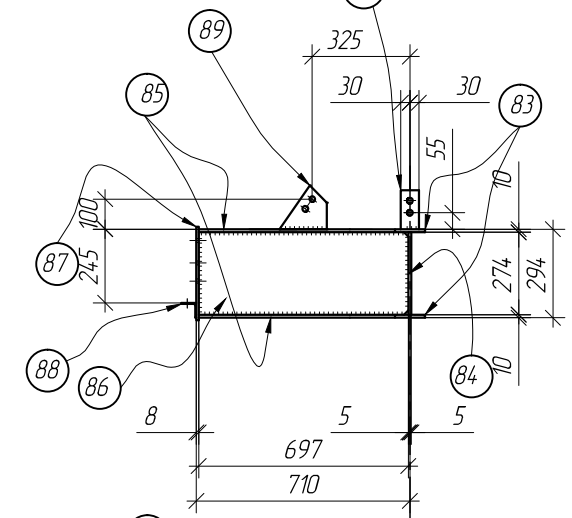
7-7



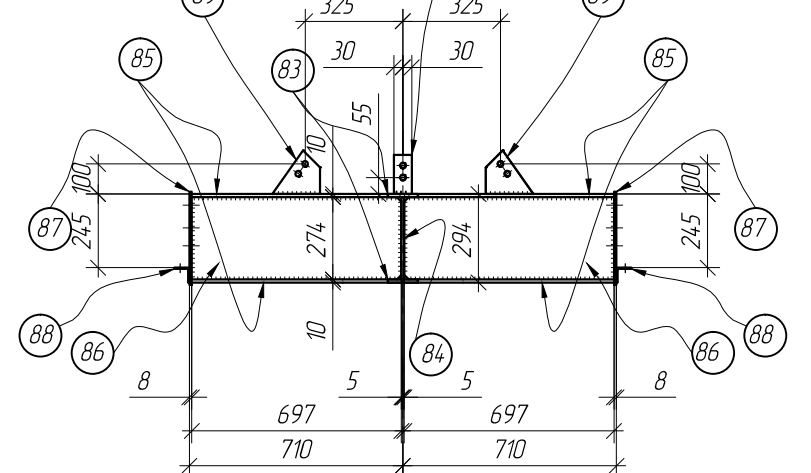
2-2



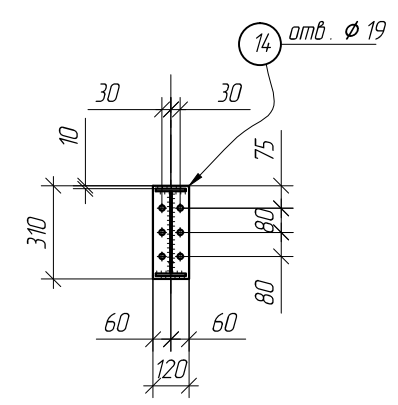
6-6



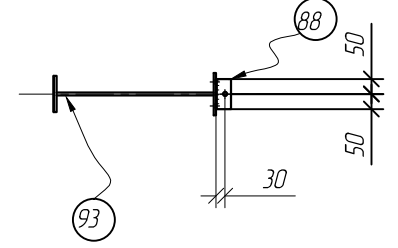
8-8



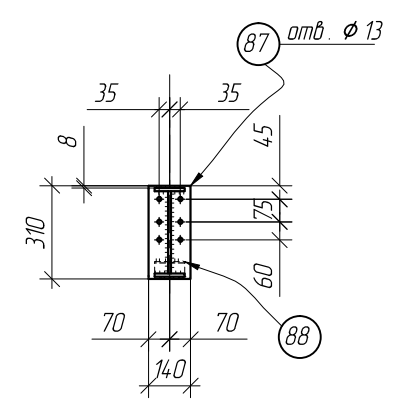
3-3



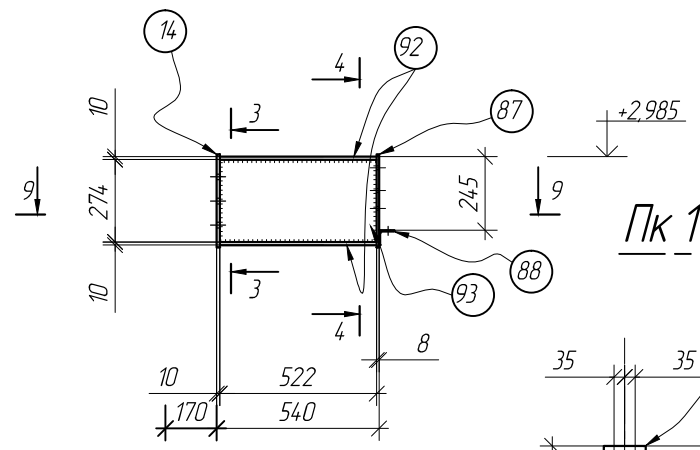
9-9



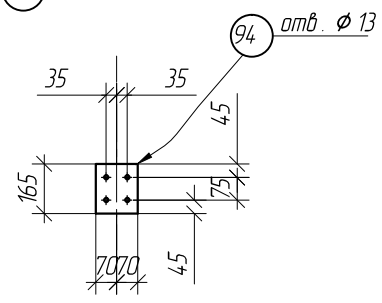
4-4



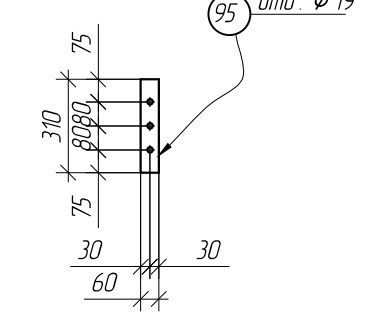
Кр 4



Пк 1



Пк 2



Инв. N подл.	Взам. инв. N
Инв. N подл.	Взам. инв. N

Изм.	Кол.уч	Лист	Индок.	Подпись	Дата
Разработал					
Утвердил					

Автоматическая бесконтактная мойка по адресу: Новосибирская обл., г.Новосибирск, ул. Никитина д. 172.			
Кр1; Кр2; Кр3; Кр4; Пк1; Пк2	Стадия	Масса	Масштаб
	Р		1:25
	Лист35	Листов	

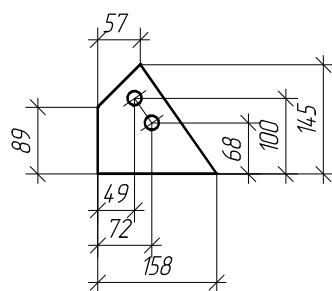
1	2	3	4	5	6	7	8	9	10
Кр3	14	-120x10	310	1	3	3		93	
	83	-100x10	440	2	6	12			
	84	-274x10	440	1	13	13			
	85	-100x10	652	4	6	24			
	86	-274x10	697	2	13	26			
	87	-140x8	310	2	3	6			
	88	L50x4	100	2	0.5	1			
	89	-145x10	158	2	1	2			
	90	-60x10	130	1	1	1			
	91	-100x10	100	4	1	4			
	Сварка						1		
Кр4	14	-120x10	310	1	3	3		48	
	87	-140x8	310	1	6	6			
	88	L50x4	100	1	0.5	0.5			
	92	-100x10	522	2	8	16			
	93	-274x10	522	1	22	22			
		Сварка							0.5
Пк1	94	-140x10	165	1	2	2	2	отв	
Пк2	95	-60x6	310	1	1	1	1	отв	

СПЕЦИФИКАЦИЯ МЕТАЛЛА.									
Марка	поз.	Сечение	Длина,мм	кол		Масса,кг			Примечание
				т	н	дет.	всех	марки	
Кр1	14	-120x10	310	1	3	3		61	отв.
	83	-100x10	440	2	6	12			
	84	-274x10	440	1	13	13			
	85	-100x10	652	2	6	12			
	86	-274x10	697	1	13	13			
	87	-140x8	310	1	3	3			
	88	L50x4	100	1	0.5	0.5			
	89	-145x10	158	1	1	1			
	90	-60x10	130	1	1	1			
	91	-100x10	100	2	1	2			
		Сварка					0.5		
Кр2	14	-120x10	310	1	3	3		61	
	83	-100x10	440	2	6	12			
	84	-274x10	440	1	13	13			
	85	-100x10	652	2	6	12			
	86	-274x10	697	1	13	13			
	87	-140x8	310	1	3	3			
	88	L50x4	100	1	0.5	0.5			
	89	-145x10	158	1	1	1			
	90	-60x10	130	1	1	1			
	91	-100x10	100	2	1	2			
		Сварка					0.5		
1	2	3	4	5	6	7	8	9	10

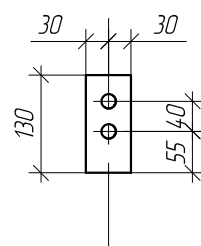
Требуется			
Марка	кол.	Масса,кг	
		марки	всех
Кр1	1	61	61
Кр2	1	61	61
Кр3	1	93	93
Кр4	4	48	192
Пк1	12	2	24
Пк2	12	1	12
ВСЕГО:		443	

Выборка металла		
Профиль	Масса,кг	Марка стали
L50x4	4	C245
-10	387	C245
-8	36	C245
-6	12	C245
сварка	4	
ВСЕГО:	443	

Деталь 89
отв. ϕ 19



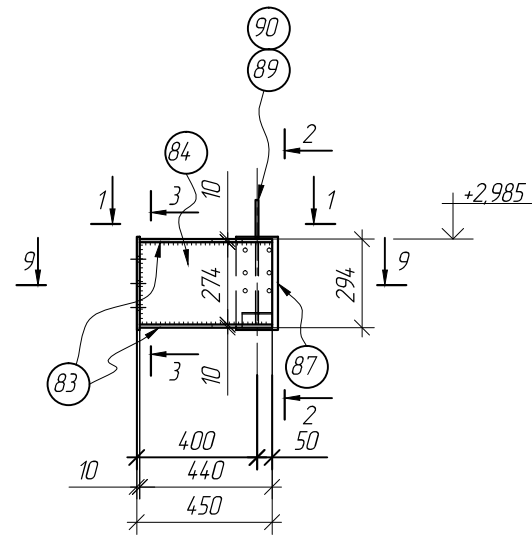
Деталь 90
отв. ϕ 19



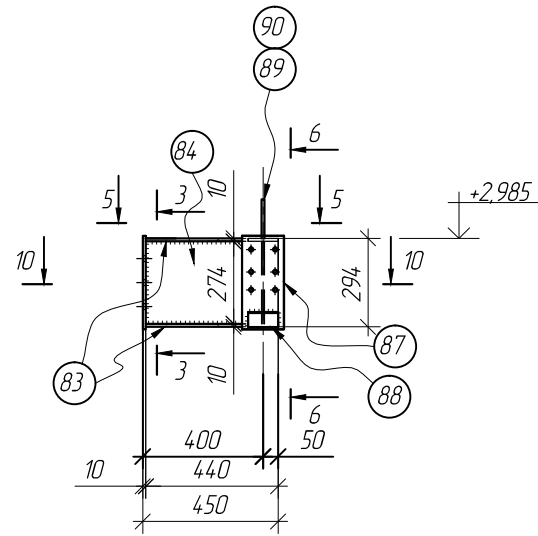
Автоматическая бесконтактная мойка по адресу: Новосибирская обл., г.Новосибирск, ул. Никитина д. 172.					
Изм.	Кол.уч	Лист	Ндок.	Подпись	Дата
Разработал					
Утвердил					
Кр1; Кр2; Кр3; Кр4; Пк1; Пк2					Стадия
					Масса
					Масштаб
					Р
					1:10
					Лист36
					Листов

Инв. N подл. Подпись и дата. Взам. инв. N

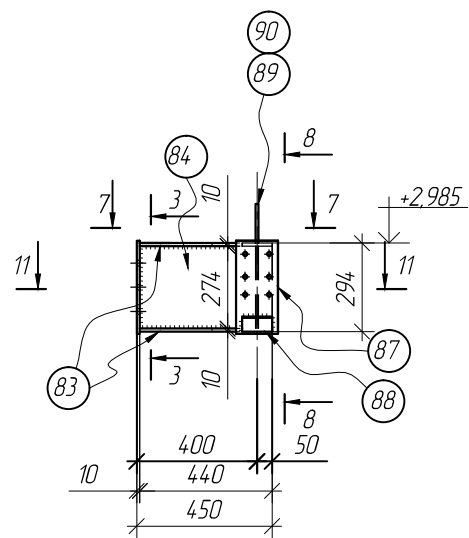
Кр 5



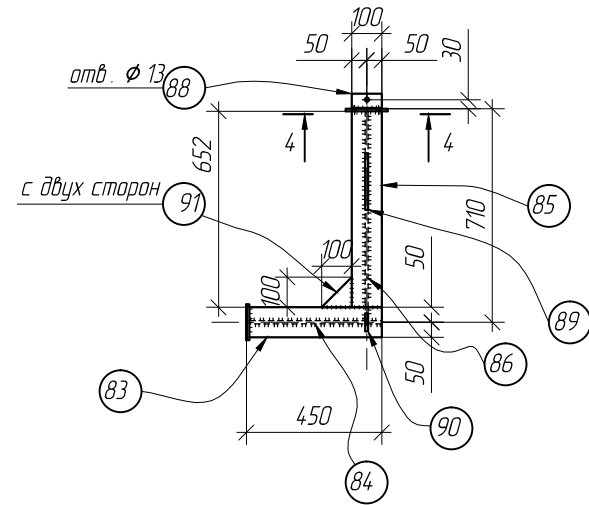
Кр 6



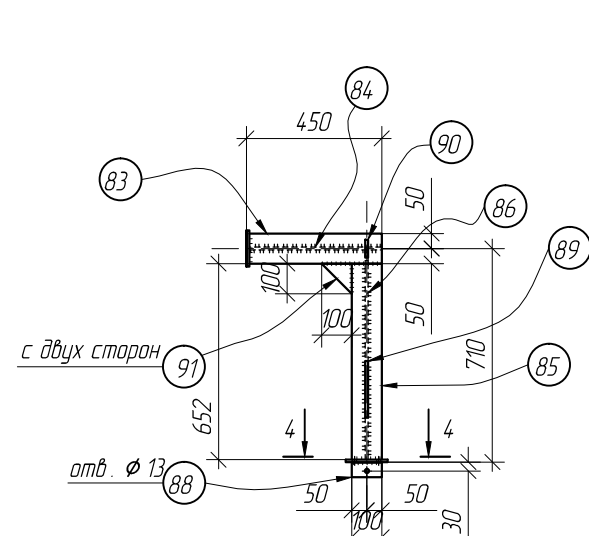
Кр 7



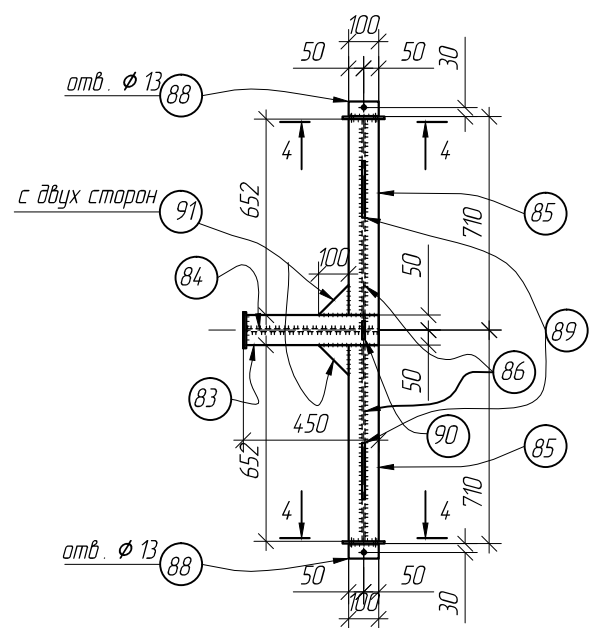
1-1



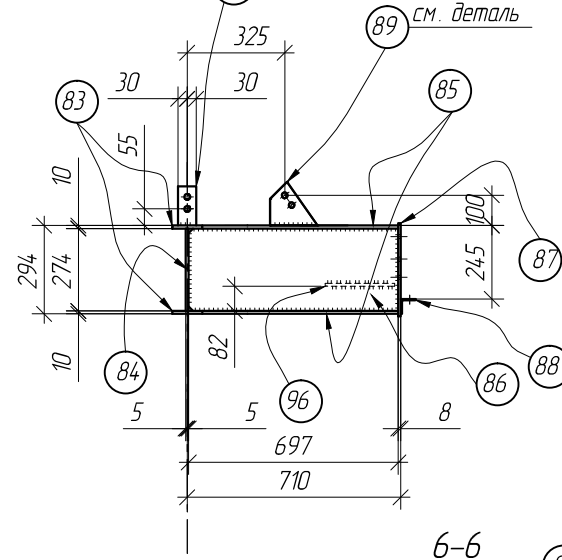
5-5



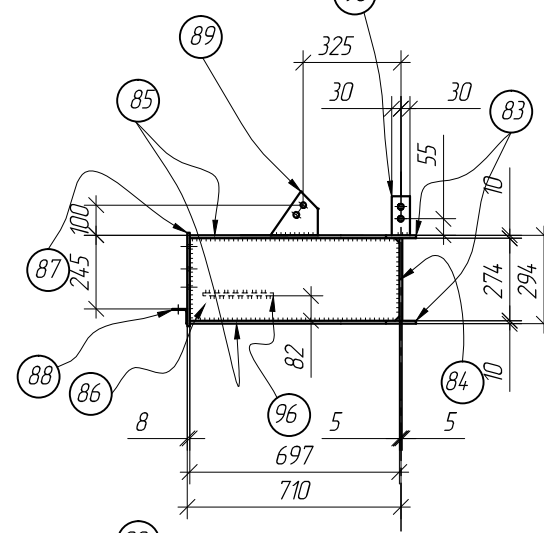
7-7



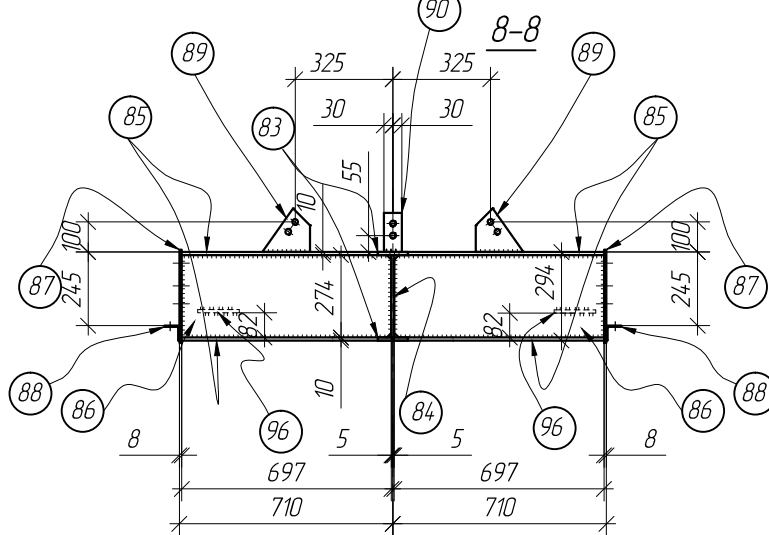
2-2



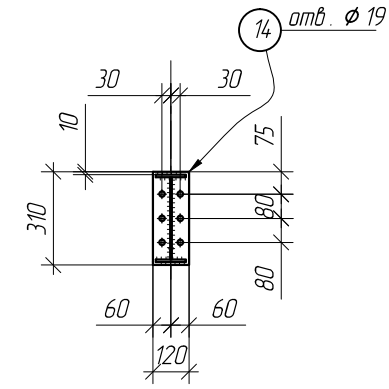
6-6



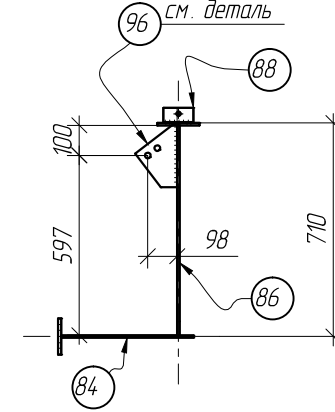
8-8



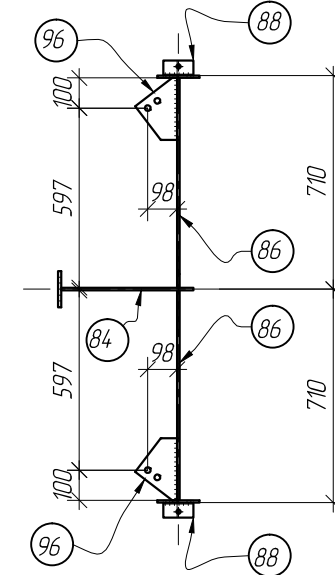
3-3



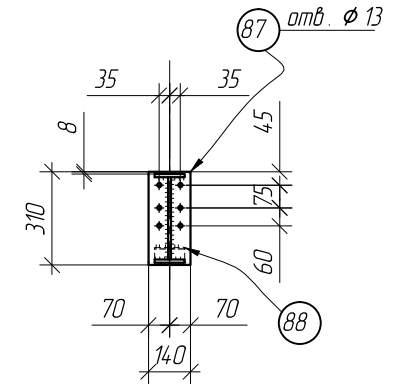
9-9



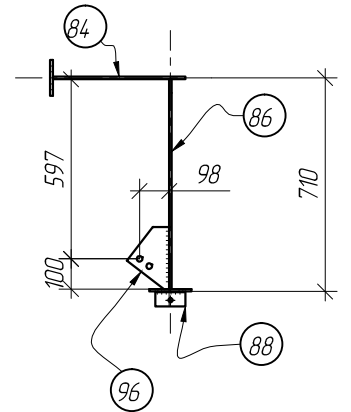
11-11



4-4



10-10



Взам. инв. N
Подпись и дата
Инв. N подл.

Изм.	Кол.уч	Лист	Индок.	Подпись	Дата
Разработал					
Утвердил					

Автоматическая бесконтактная мойка по адресу:
Новосибирская обл., г.Новосибирск, ул. Никитина д. 172.

Кр5; Кр6; Кр7

Стадия	Масса	Масштаб
Р		1:25
Лист 37	Листов	

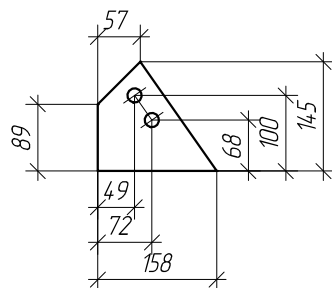
1	2	3	4	5	6	7	8	9	10
Кр7	14	-120x10	310	1	3	3		95	
	83	-100x10	440	2	6	12			
	84	-274x10	440	1	13	13			
	85	-100x10	652	4	6	24			
	86	-274x10	697	2	13	26			
	87	-140x8	310	2	3	6			
	88	L50x4	100	2	0.5	1			
	89	-145x10	158	2	1	2			
	90	-60x10	130	1	1	1			
	91	-100x10	100	4	1	4			
96	-140x10	206	2	1	2				
	Сварка						1		

СПЕЦИФИКАЦИЯ МЕТАЛЛА.									
Марка	поз.	Сечение	Длина,мм	кол		Масса,кг			Примечание
				т	н	дет.	всех	марки	
Кр5	14	-120x10	310	1	3	3			отв.
	83	-100x10	440	2	6	12			
	84	-274x10	440	1	13	13			
	85	-100x10	652	2	6	12			
	86	-274x10	697	1	13	13			скосы
	87	-140x8	310	1	3	3			отв.
	88	L50x4	100	1	0.5	0.5			отв.
	89	-145x10	158	1	1	1			отв. скосы
	90	-60x10	130	1	1	1			отв.
	91	-100x10	100	2	1	2			скос
96	-140x10	206	1	1	1			отв. скосы	
	Сварка						0.5		
Кр6	14	-120x10	310	1	3	3			
	83	-100x10	440	2	6	12			
	84	-274x10	440	1	13	13			
	85	-100x10	652	2	6	12			
	86	-274x10	697	1	13	13			
	87	-140x8	310	1	3	3			
	88	L50x4	100	1	0.5	0.5			
	89	-145x10	158	1	1	1			
	90	-60x10	130	1	1	1			
	91	-100x10	100	2	1	2			
96	-140x10	206	1	1	1				
	Сварка						0.5		
1	2	3	4	5	6	7	8	9	10

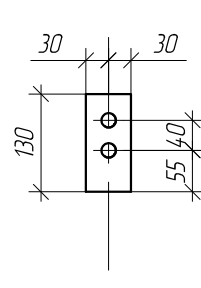
Требуется			
Марка	кол.	Масса,кг	
		марки	всех
Кр5	1	62	62
Кр6	1	62	62
Кр7	1	95	95
ВСЕГО:		219	

Выборка металла		
Профиль	Масса,кг	Марка стали
L50x4	2	С245
-10	203	С245
-8	12	С245
сварка	2	
ВСЕГО:	219	

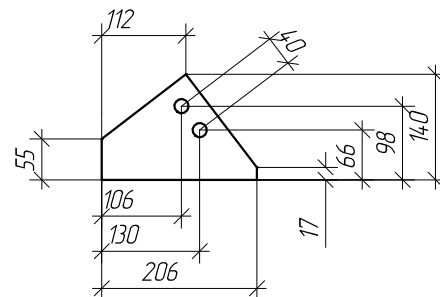
Деталь 89
отв. $\phi 19$



Деталь 90
отв. $\phi 19$

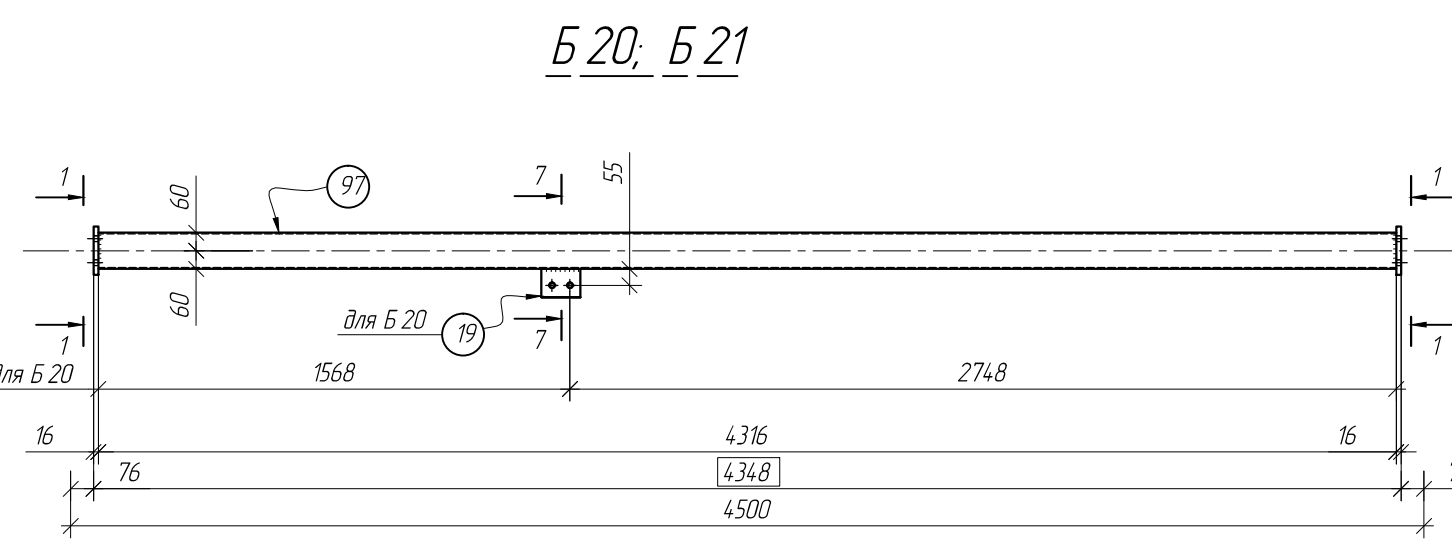
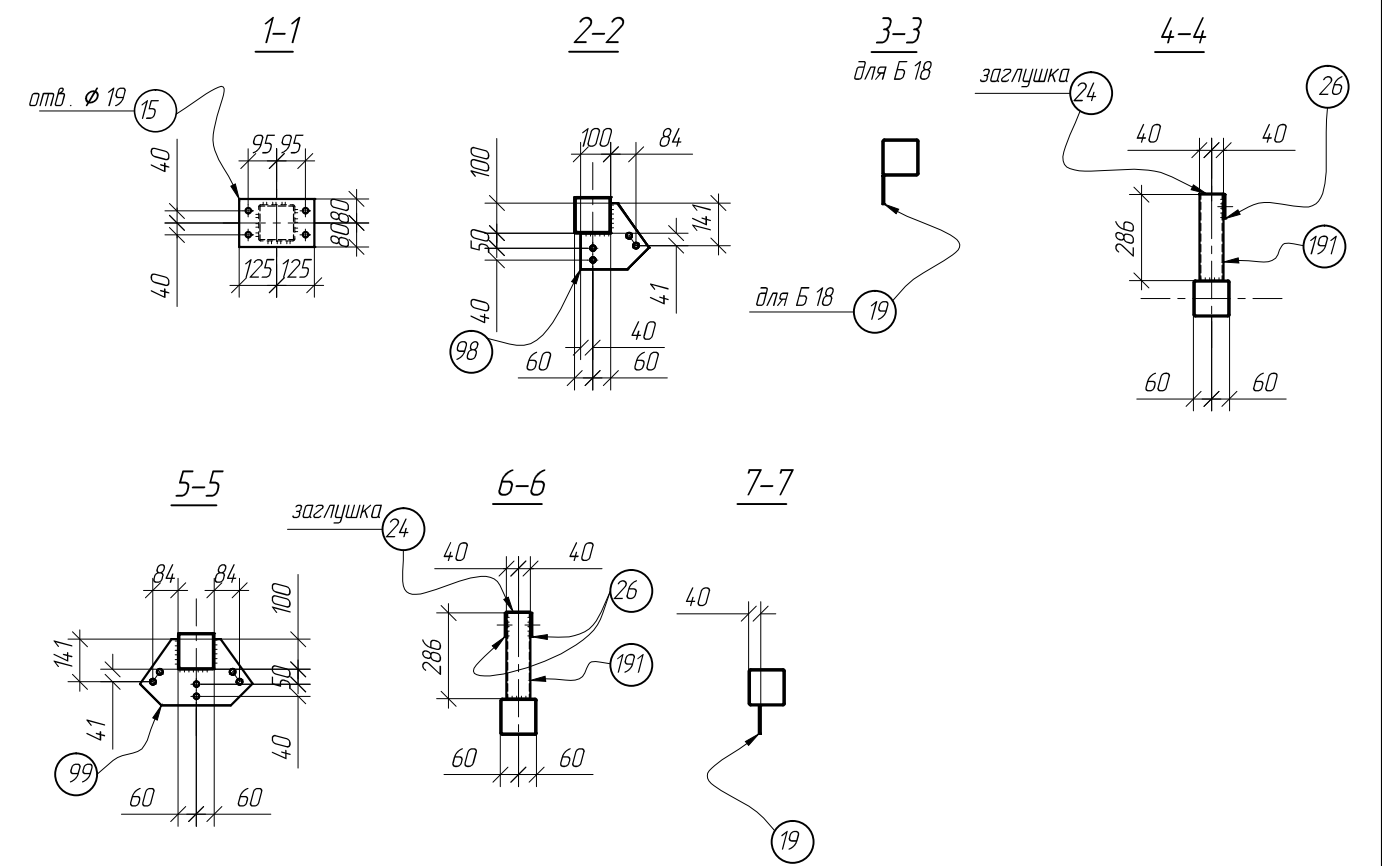
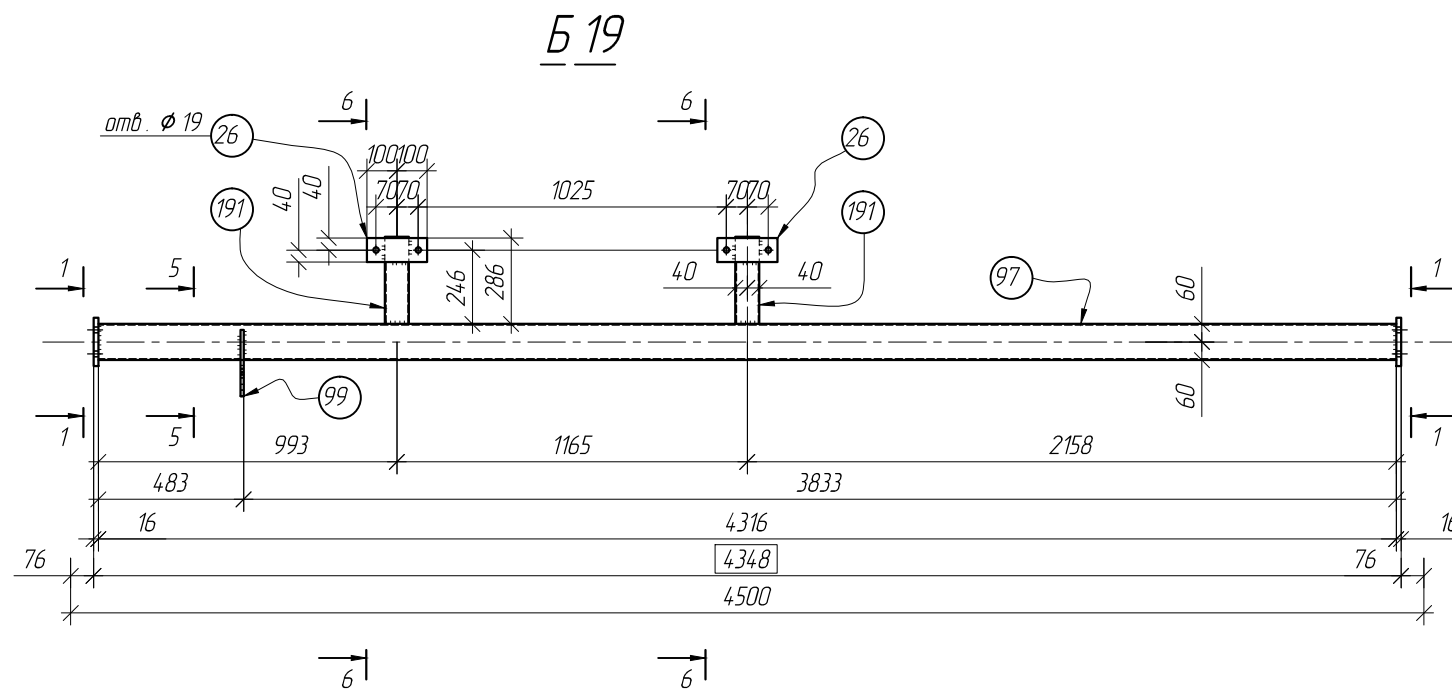
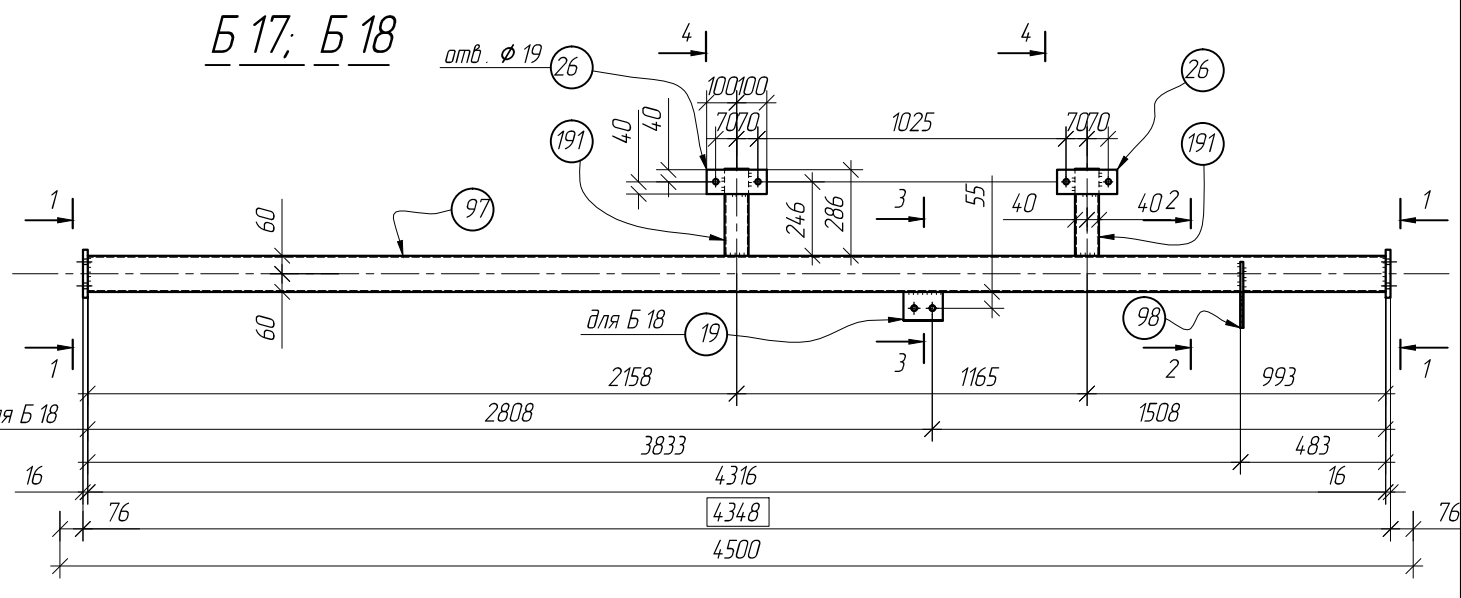
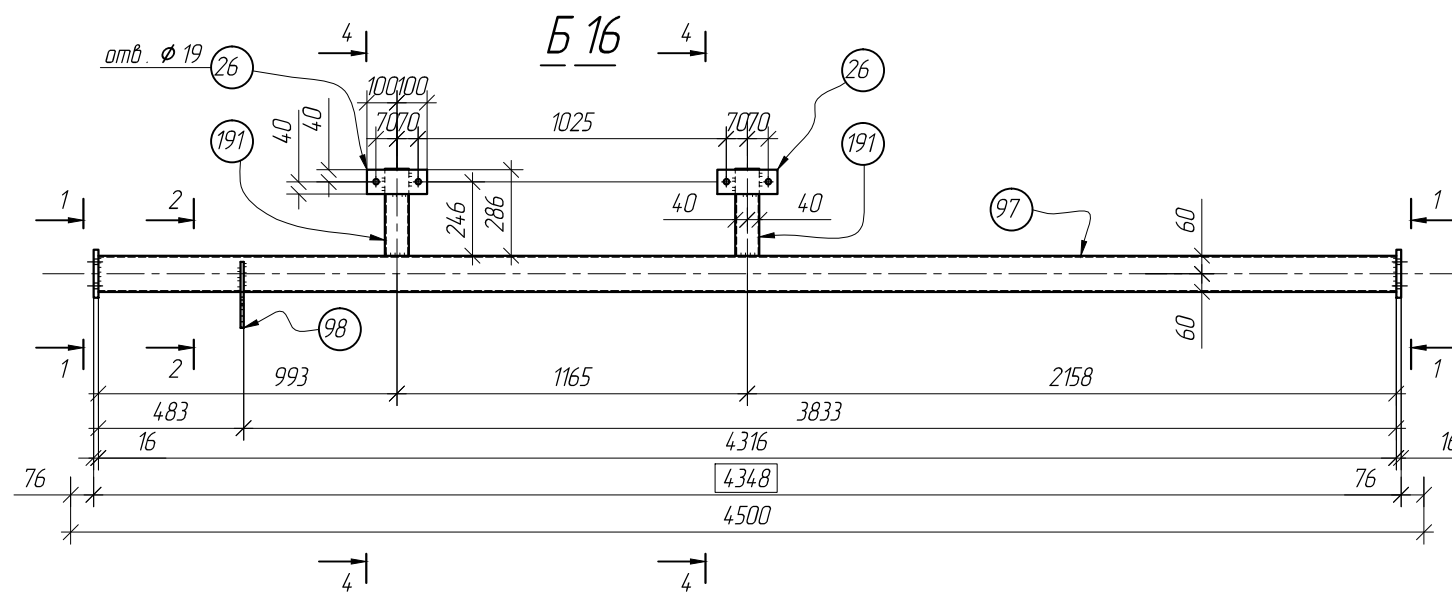


Деталь 96
отв. $\phi 19$



Автоматическая бесконтактная мойка по адресу: Новосибирская обл., г.Новосибирск, ул. Никитина д. 172.								
Изм.	Кол.уч	Лист	Ндок.	Подпись	Дата			
Разработал								
Утвердил								
Кр5; Кр6; Кр7						Стадия	Масса	Масштаб
						Р		1:10
						Лист38	Листов	

Инв. N подл. Подпись и дата. Взам. инв. N



						Автоматическая бесконтактная мойка по адресу: Новосибирская обл., г.Новосибирск, ул. Никитина д. 172.		
						Стадия	Масса	Масштаб
Изм.	Кол.уч	Лист	№док.	Подпись	Дата	Р		1:25
Разработал								
Утвердил								
						Лист 39	Листов	

Взам. инв. N	
Подпись и дата	
Инв. N подл.	

1	2	3	4	5	6	7	8	9	10
Б20	97	ГСП 120x5	4316	1		76	76	88	
	15	-160x16	250	2		5	10		
	19	-95x6	130	1		1	1		
		Сварка					1		
Б21	97	ГСП 120x5	4316	1		76	76	87	
	15	-160x16	250	2		5	10		
		Сварка					1		

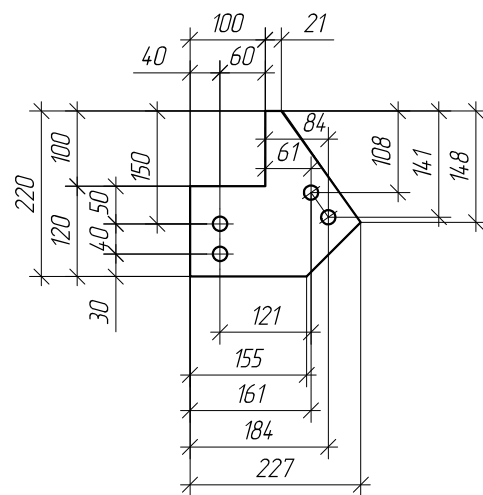
Требуется			
Марка	кол.	Масса, кг	
		марки	всех
Б16	2	99	198
Б17	1	99	99
Б18	1	100	100
Б19	2	104	208
Б20	1	88	88
Б21	1	87	87
ВСЕГО:			780

Выборка металла		
Профиль	Масса, кг	Марка стали
ГСП 120x5	608	С255
ГСП 80x3	24	С255
-16	80	С255
-10	30	С255
-6	30	С255
сварка	8	
ВСЕГО:	780	

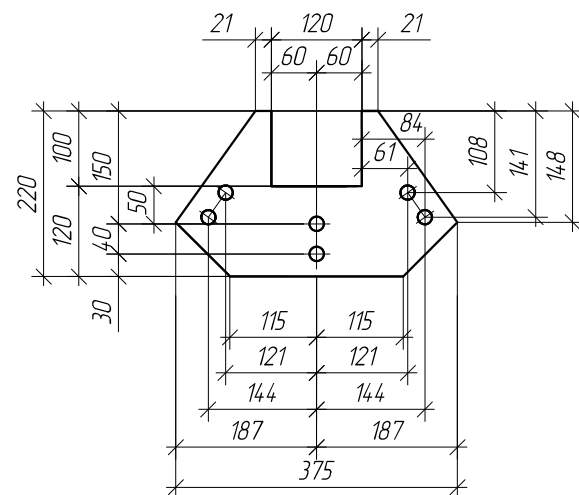
СПЕЦИФИКАЦИЯ МЕТАЛЛА.

Марка	поз.	Сечение	Длина, мм	кол		Масса, кг			Примечание
				т	н	дет.	всех	марки	
Б16	97	ГСП 120x5	4316	1		76	76	99	
	98	-220x10	227	1		4	4		отв. скосы
	15	-160x16	250	2		5	10		отв.
	191	ГСП 80x3	286	2		2	4		
	26	-80x6	200	2		1	2		отв.
	24	-80x6	80	2		1	2		заглушка
		Сварка					1		
Б17	97	ГСП 120x5	4316	1		76	76	99	
	98	-220x10	227	1		4	4		
	15	-160x16	250	2		5	10		
	191	ГСП 80x3	286	2		2	4		
	26	-80x6	200	2		1	2		
	24	-80x6	80	2		1	2		
		Сварка					1		
Б18	97	ГСП 120x5	4316	1		76	76	100	
	98	-220x10	227	1		4	4		
	15	-160x16	250	2		5	10		
	19	-95x6	130	1		1	1		отв.
	191	ГСП 80x3	286	2		2	4		
	26	-80x6	200	2		1	2		
24	-80x6	80	2		1	2			
		Сварка					1		
Б19	97	ГСП 120x5	4316	1		76	76	104	
	15	-160x16	250	2		5	10		
	99	-220x10	375	1		7	7		отв. скосы
	191	ГСП 80x3	286	2		2	4		
	26	-80x6	200	4		1	4		
	24	-80x6	80	2		1	2		
		Сварка					1		
1	2	3	4	5	6	7	8	9	10

Деталь 98
отв. $\phi 19$



Деталь 99
отв. $\phi 19$



Взам. инв. N
Подпись и дата
Инв. N подл.

Автоматическая бесконтактная мойка по адресу:
Новосибирская обл., г.Новосибирск, ул. Никитина д. 172.

Изм.	Кол.уч	Лист	Ндок.	Подпись	Дата	Балки Б16-Б21	Стадия	Масса	Масштаб
Разработал							Р		
Утвердил						Лист 40		Листов	

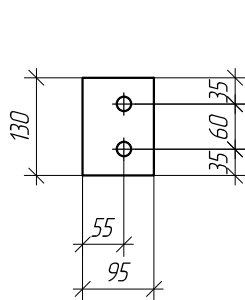
1	2	3	4	5	6	7	8	9	10
Б25	113	ГСП 80x3	1068	1		7	7	12	
	108	-80x6	95	2		1	2		
	24	-80x6	80	2		1	2		
		Сварка					1		
Б26	114	ГСП 80x3	1238	1		8	8	13	
	108	-80x6	95	2		1	2		
	24	-80x6	80	2		1	2		
		Сварка					1		
Б27	104	ГСП 80x3	4868	1		35	35	38	
	26	-100x6	200	2		1	2		отв.
		Сварка					1		

Требуется			
Марка	кол.	Масса, кг	
		марки	всех
Бв1	4	45	180
Бв2	4	19	76
Б22	1	39	39
Б23	1	45	45
Б24	1	33	33
Б25	2	12	24
Б26	7	13	91
Б27	8	38	304
ВСЕГО:			792

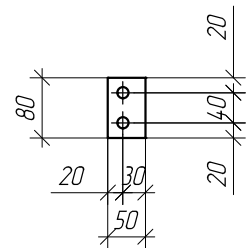
Выборка металла		
Профиль	Масса, кг	Марка стали
ГСП 80x3	563	С245
ГСП 80x40x3	56	С245
-8	30	С245
-6	117	С245
сварка	26	
ВСЕГО:	792	

СПЕЦИФИКАЦИЯ МЕТАЛЛА.									
Марка	поз.	Сечение	Длина, мм	кол		Масса, кг			Примечание
				т	н	дет.	всех	марки	
Бв1	100	ГСП 80x3	4644	1		33	33	45	
	19	-95x6	130	4		1	4		отв.
	101	-80x8	130	2		1	2		
	27	-70x8	85	5		0.5	2.5		скосы
	194	-85x8	100	3		0.5	1.5		
	195	-60x8	85	2		0.5	1		
		Сварка					1		
Бв2	102	ГСП 80x40x3	2764	1		14	14	19	
	103	-40x8	130	2		1	2		
	19	-95x6	130	2		1	2		отв.
	123	-70x6	85	1		0.5	0.5		отв.
		Сварка					0.5		
Б22	106	ГСП 80x3	3868	1		27	27	39	
	107	-100x6	200	2		1	2		отв.
	108	-80x6	95	7		1	7		отв.
	19	-95x6	130	2		1	2		отв.
		Сварка					1		
Б23	109	ГСП 80x3	3823	1		27	27	45	
	110	ГСП 80x3	150	1		1	1		
	19	-95x6	130	2		1	2		
	26	-80x6	200	2		1	2		
	108	-80x6	95	7		1	7		
	111	-50x6	80	4		1	4		отв.
	24	-80x6	80	1		1	1		заглушка
		Сварка					1		
Б24	112	ГСП 80x3	3644	1		26	26	33	
	19	-95x6	130	4		1	4		
	101	-80x8	130	2		1	2		
		Сварка					1		

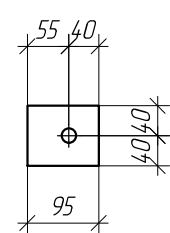
Деталь 19
отв. $\phi 19$



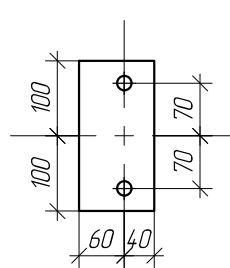
Деталь 111
отв. $\phi 15$



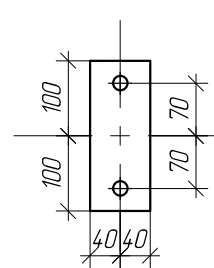
Деталь 108
отв. $\phi 19$



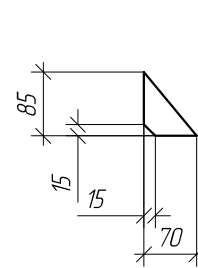
Деталь 107
отв. $\phi 19$



Деталь 26
отв. $\phi 19$

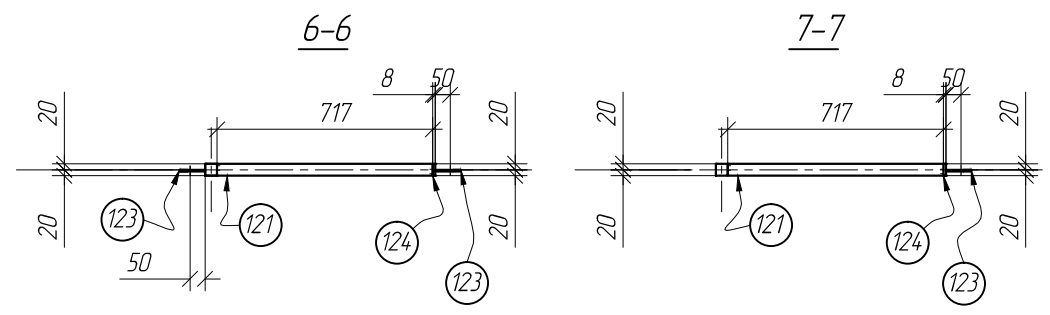
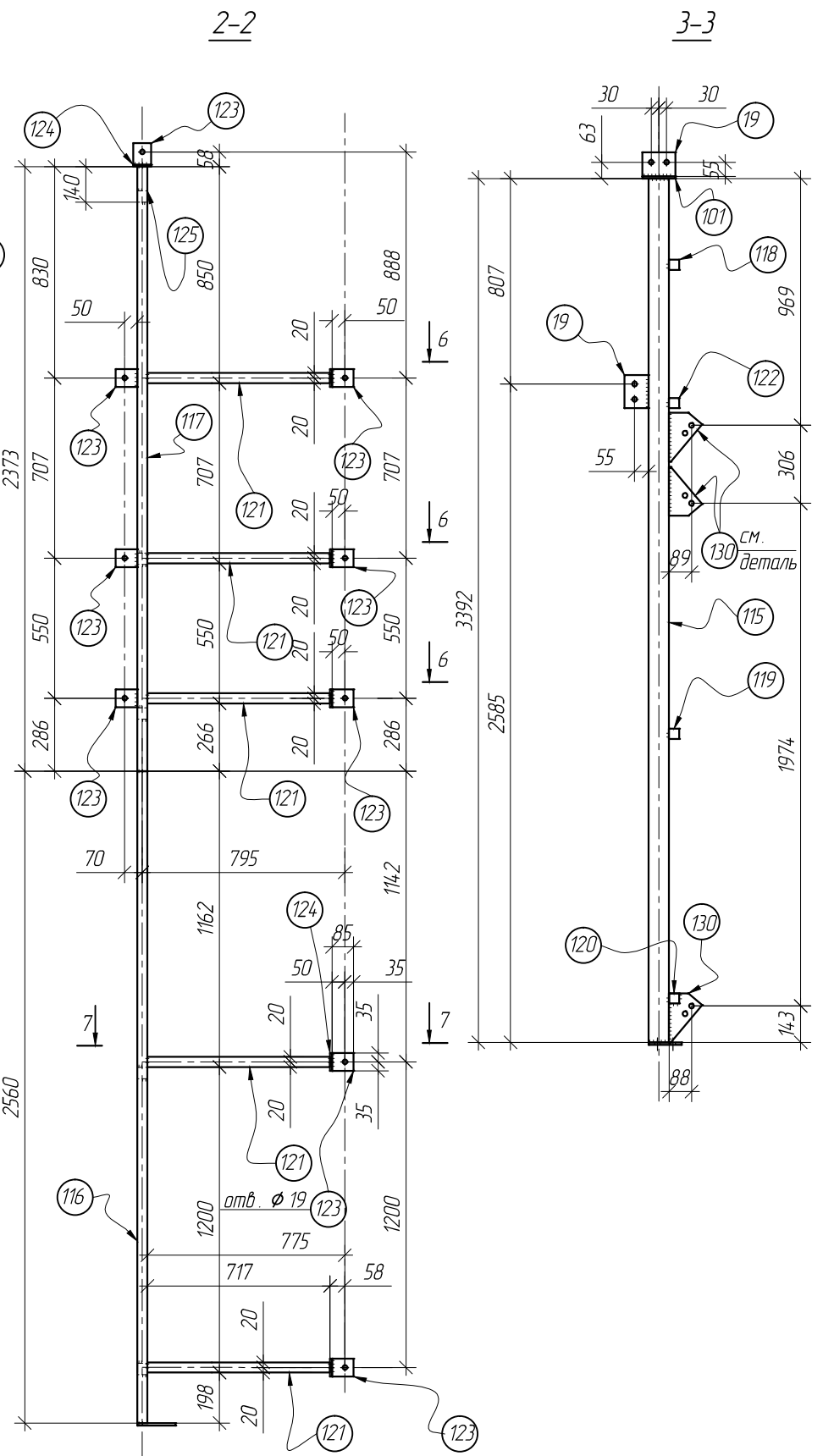
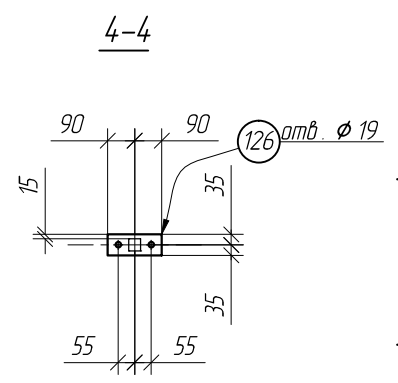
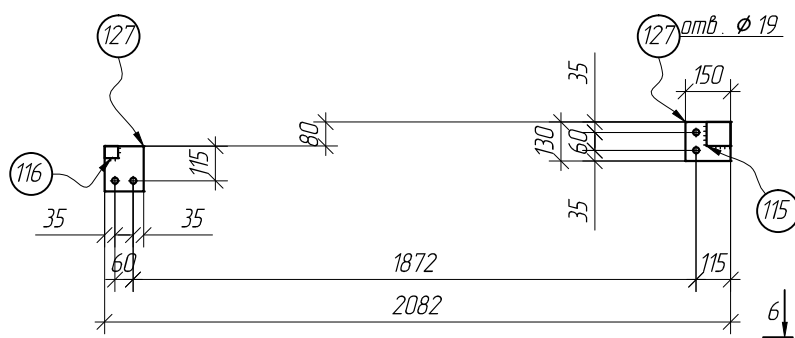
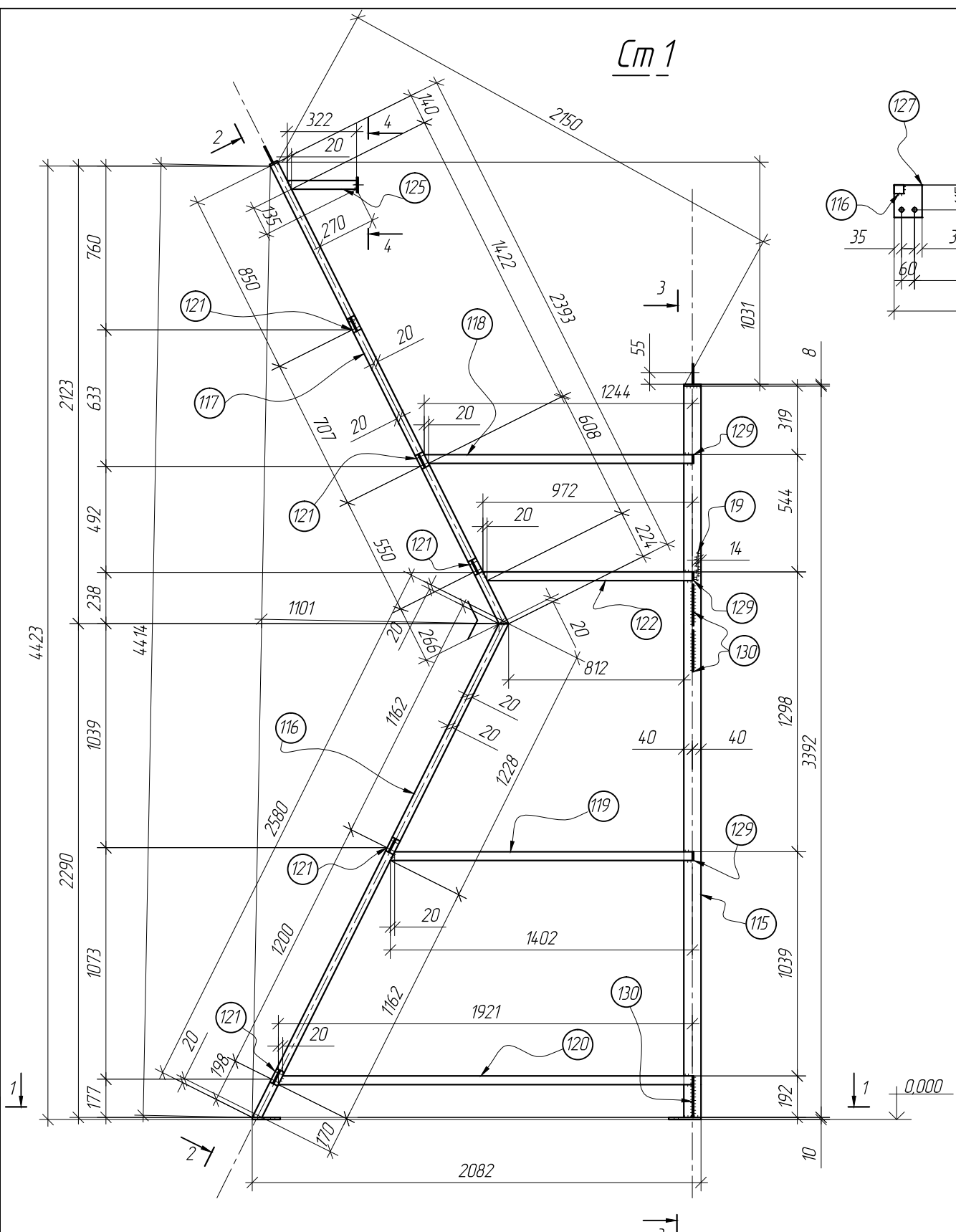


Деталь 27



						Автоматическая бесконтактная мойка по адресу: Новосибирская обл., г.Новосибирск, ул. Никитина д. 172.			
Изм.	Кол.уч	Лист	№док.	Подпись	Дата	Балки Бв1;Бв2; Б22-Б27	Стадия	Масса	Масштаб
Разработал							Р		1:10
Утвердил							Лист42	Листов	

Взам. инв. N
Подпись и дата
Инв. N подл.

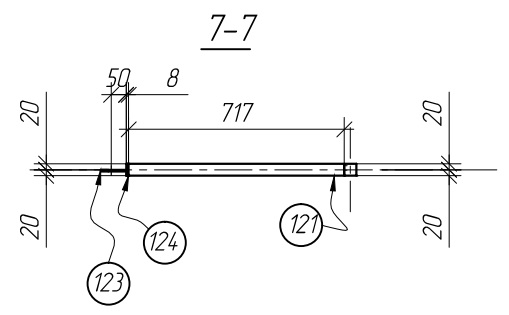
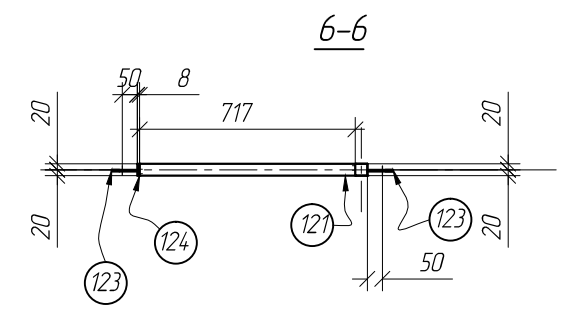
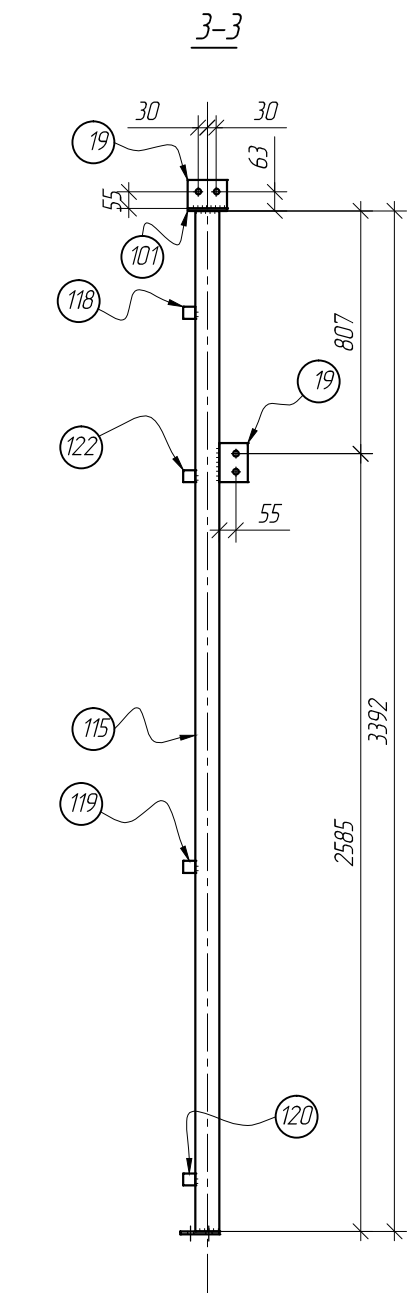
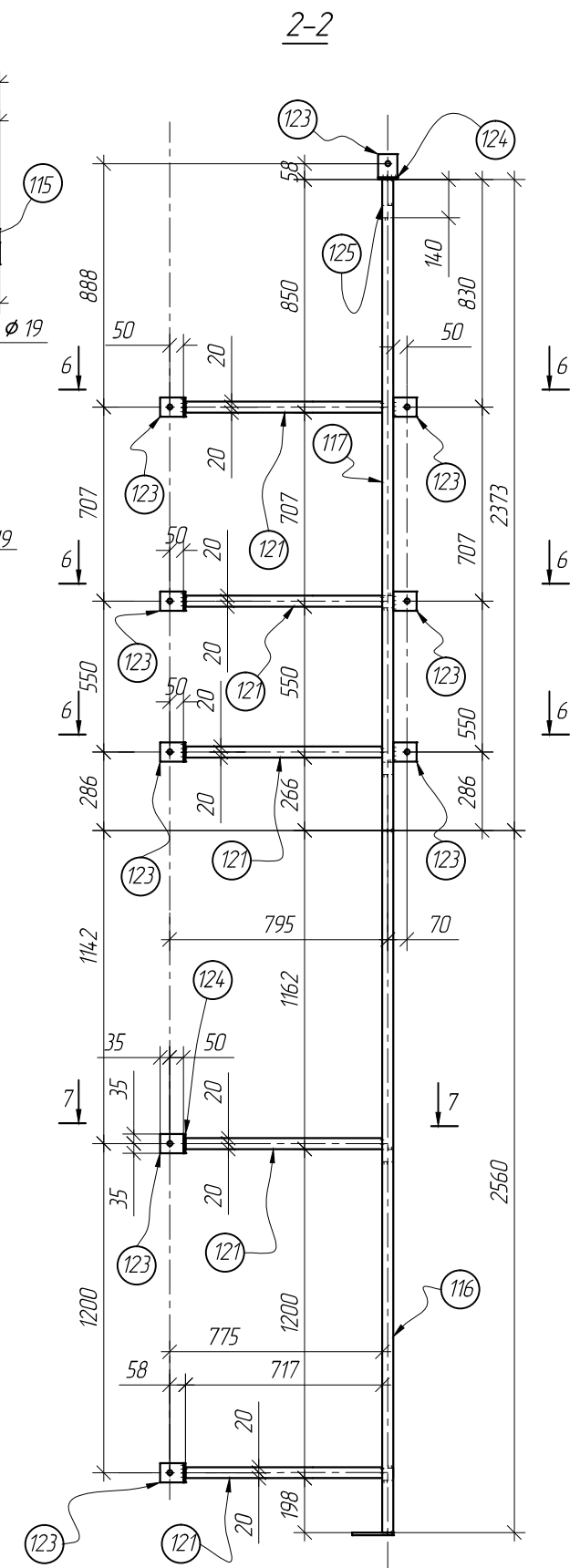
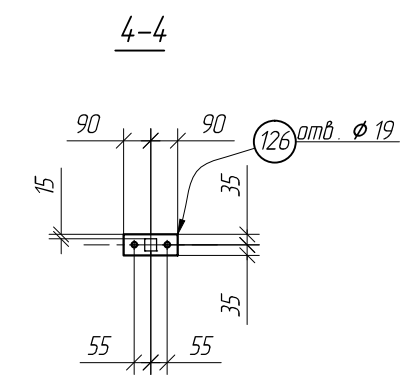
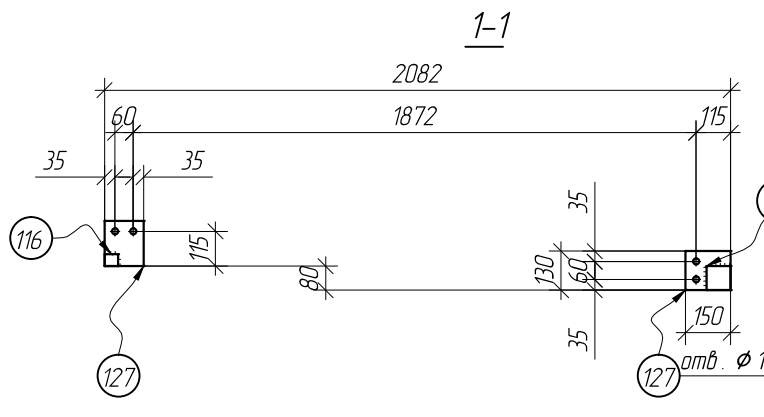
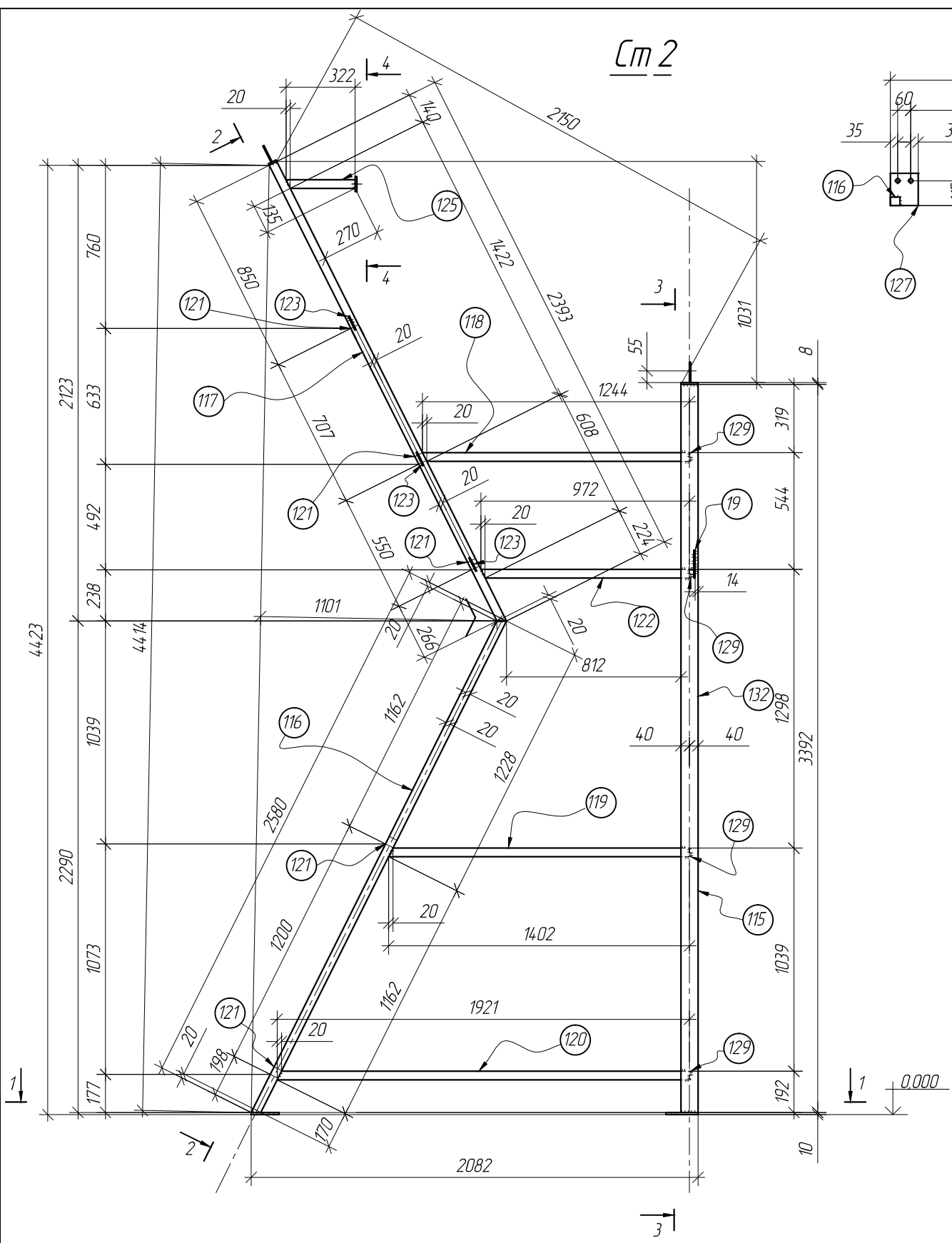


Инв. N подл. _____
 Подпись и дата _____
 Взам. инв. N _____

Изм.	Кол.уч.	Лист	Индок.	Подпись	Дата
Разработал					
Утвердил					

Автоматическая бесконтактная мойка по адресу: Новосибирская обл., г.Новосибирск, ул. Никитина д. 172.		
Стадия	Масса	Масштаб
Р		1:25
Лист 43	Листов	

Стойка См1

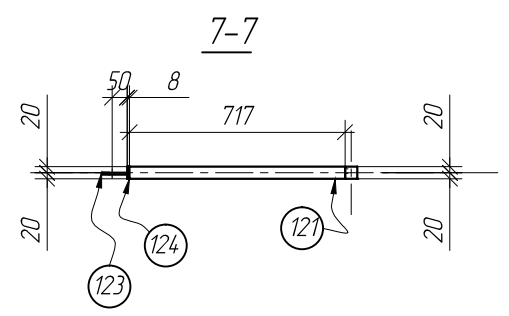
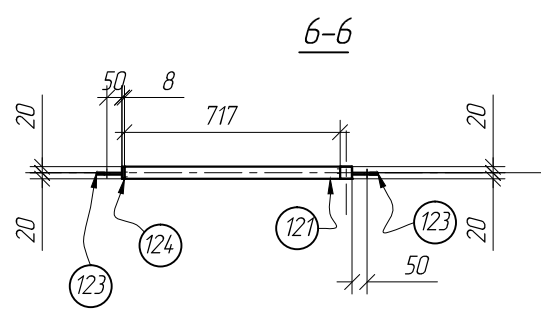
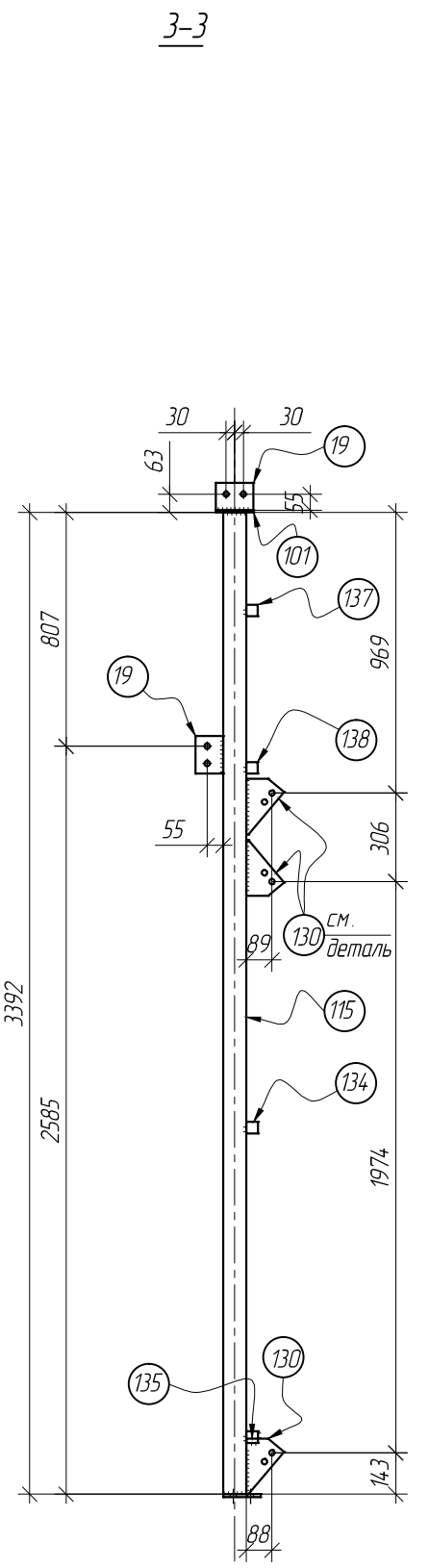
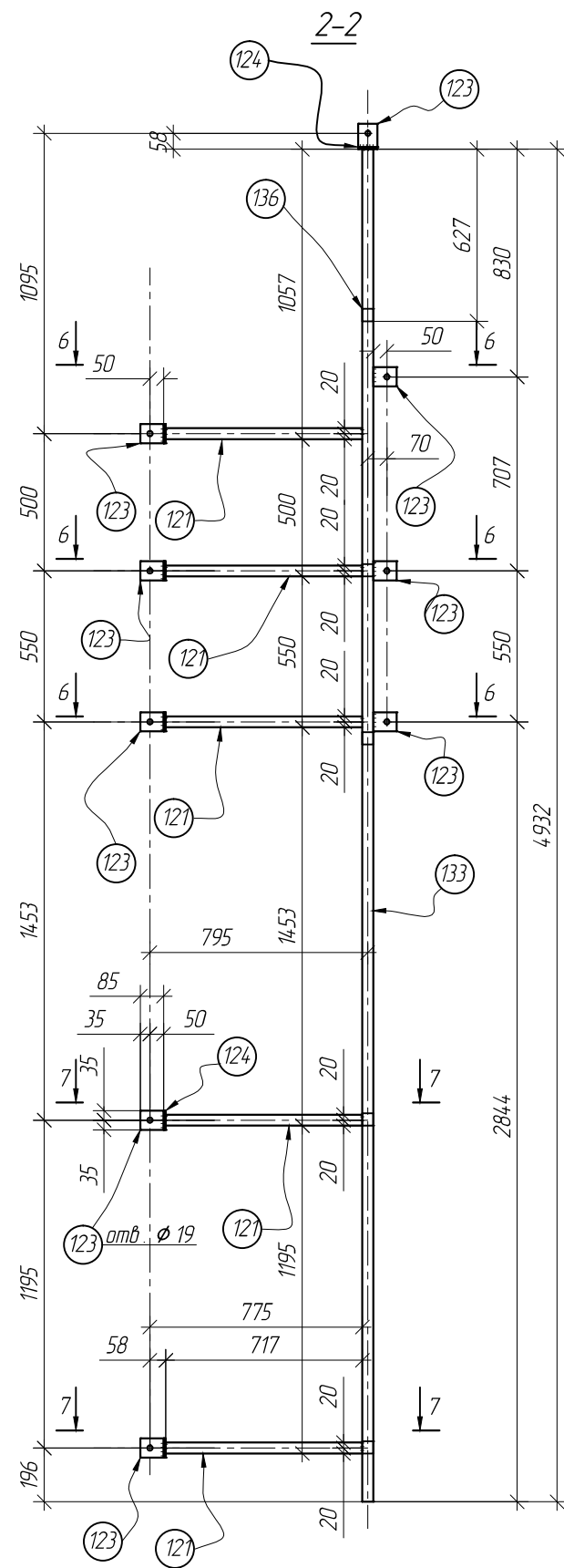
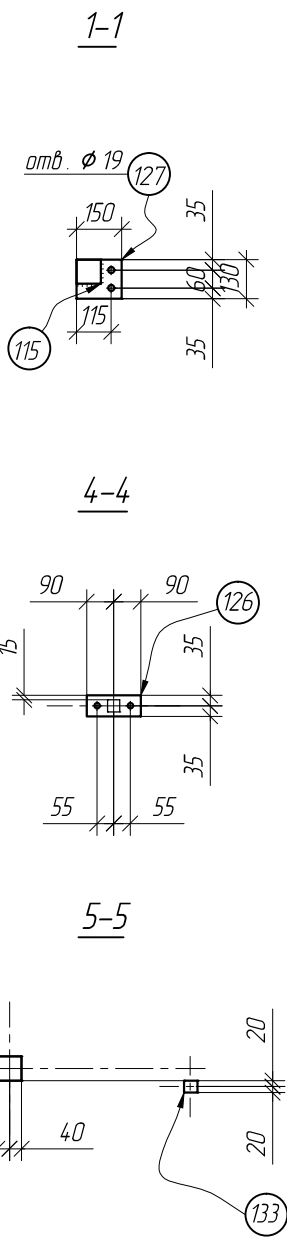
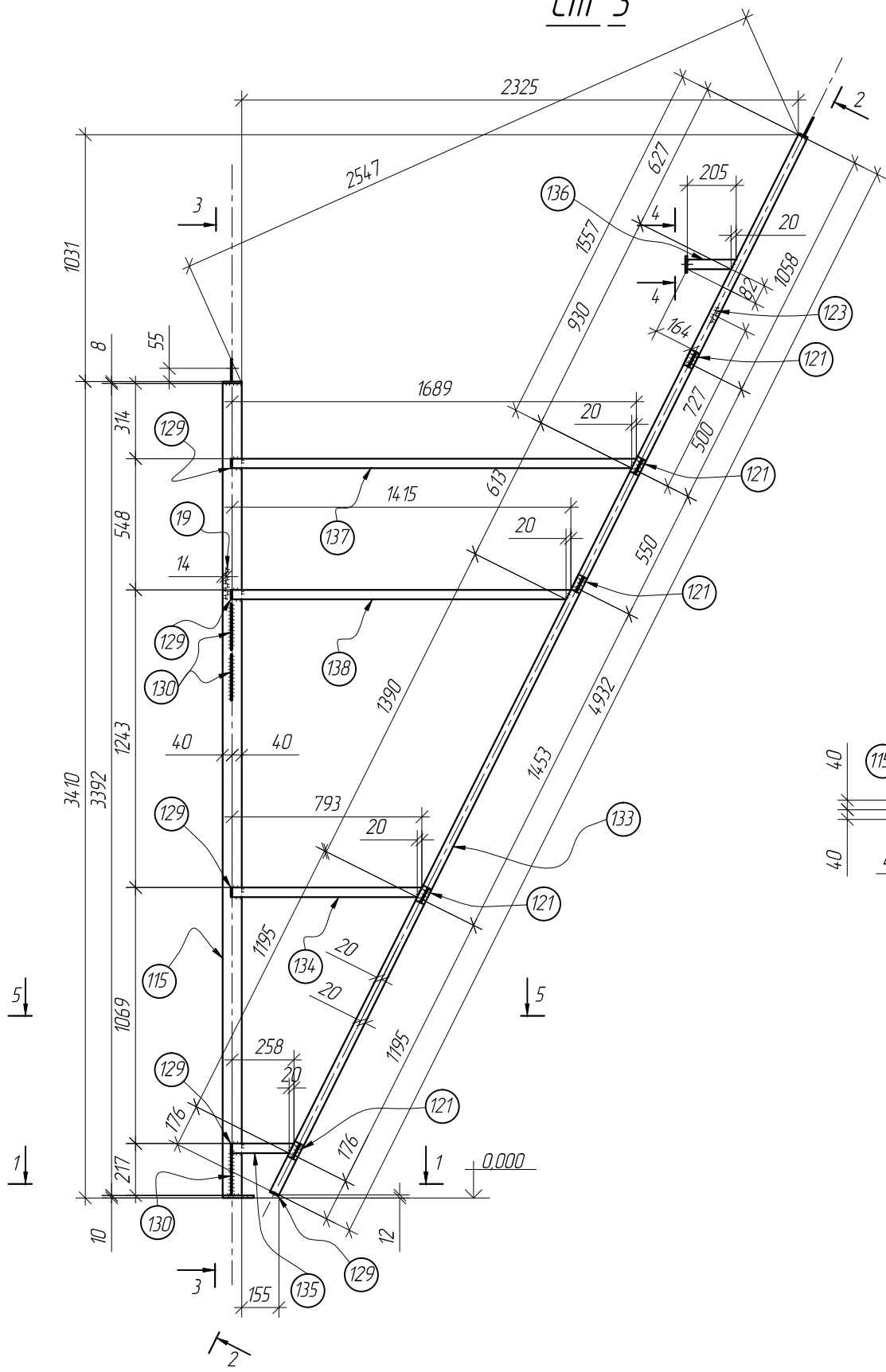


Инв. N подл.	Подпись и дата	Взам. инв. N
		+

Изм.	Кол.уч	Лист	Индок.	Подпись	Дата

Автоматическая бесконтактная мойка по адресу: Новосибирская обл., г.Новосибирск, ул. Никитина д. 172.		
Стадия	Масса	Масштаб
Р		1:25
Лист 45		Листов
Стойка Ст 2		

Ст 3

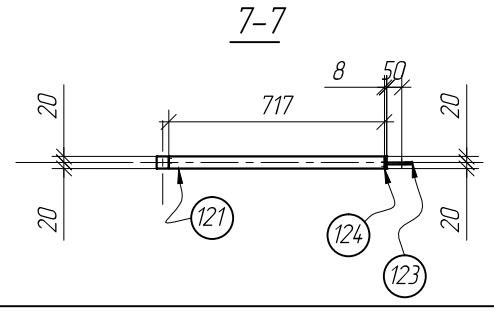
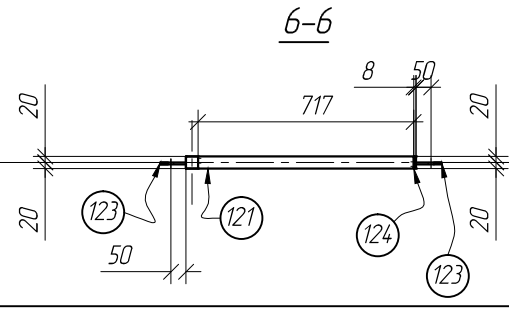
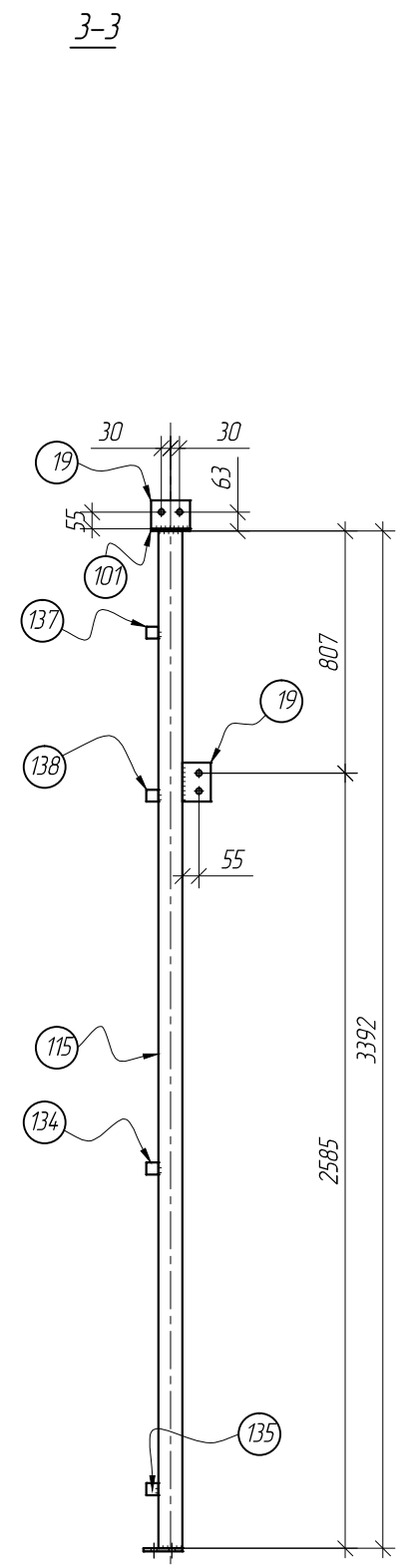
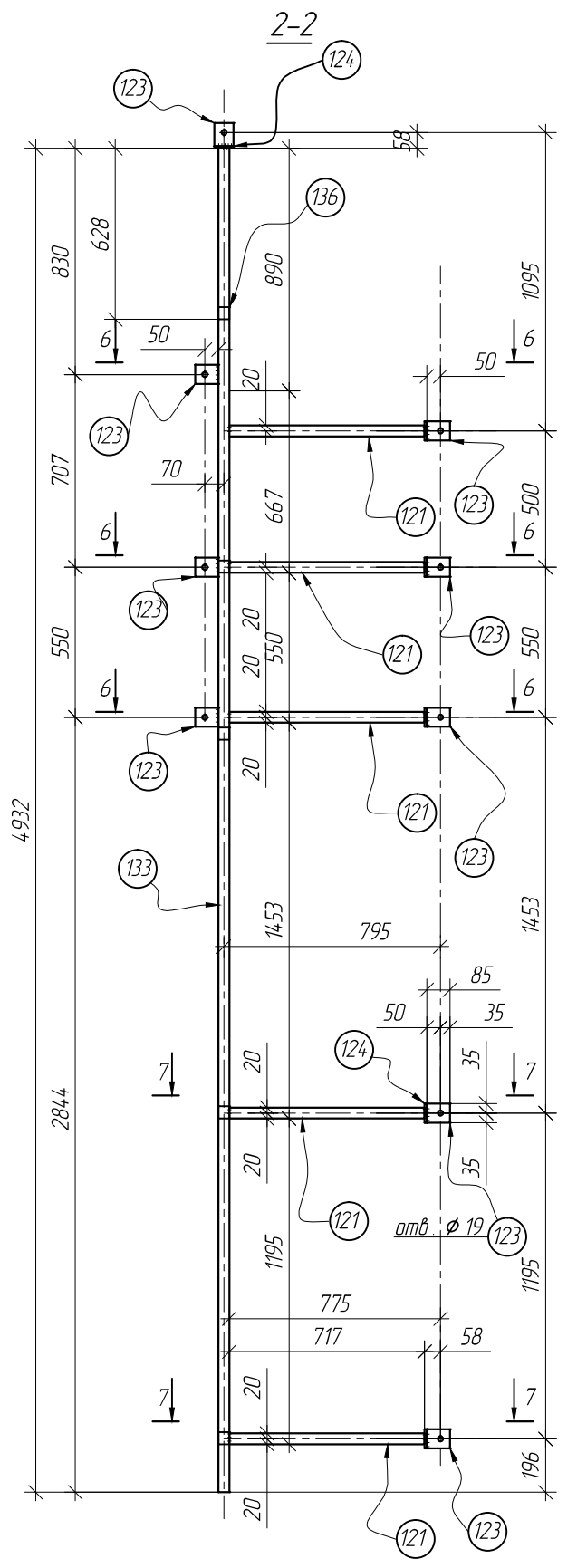
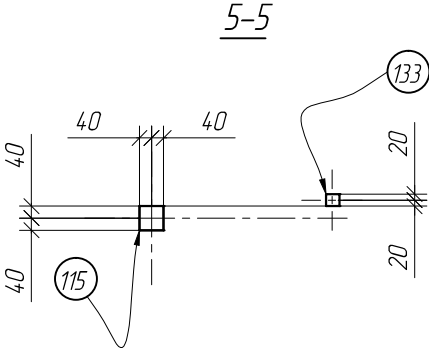
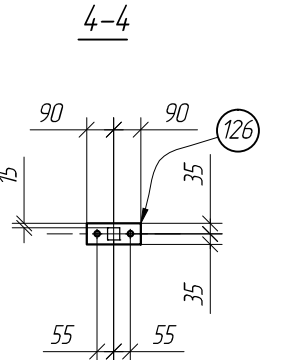
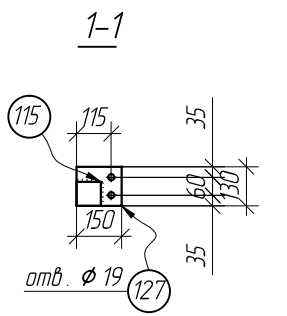
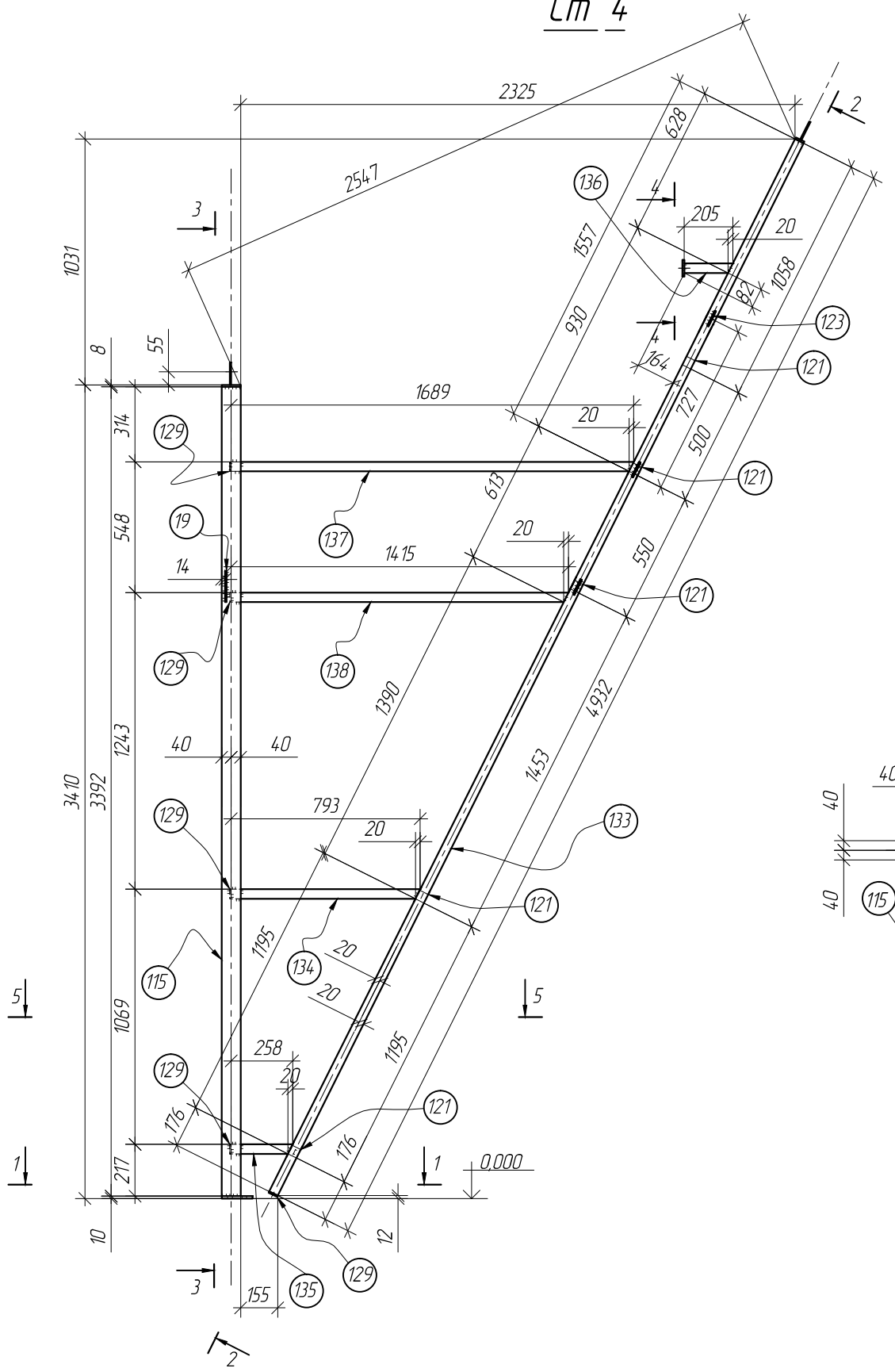


Инв. N подл. Подпись и дата. Взам. инв. N

Изм.	Кол.уч	Лист	Индок.	Подпись	Дата
Разработал					
Утвердил					

Автоматическая бесконтактная мойка по адресу: Новосибирская обл., г.Новосибирск, ул. Никитина д. 172.		
Стадия	Масса	Масштаб
Р		1:25
Лист 47	Листов	

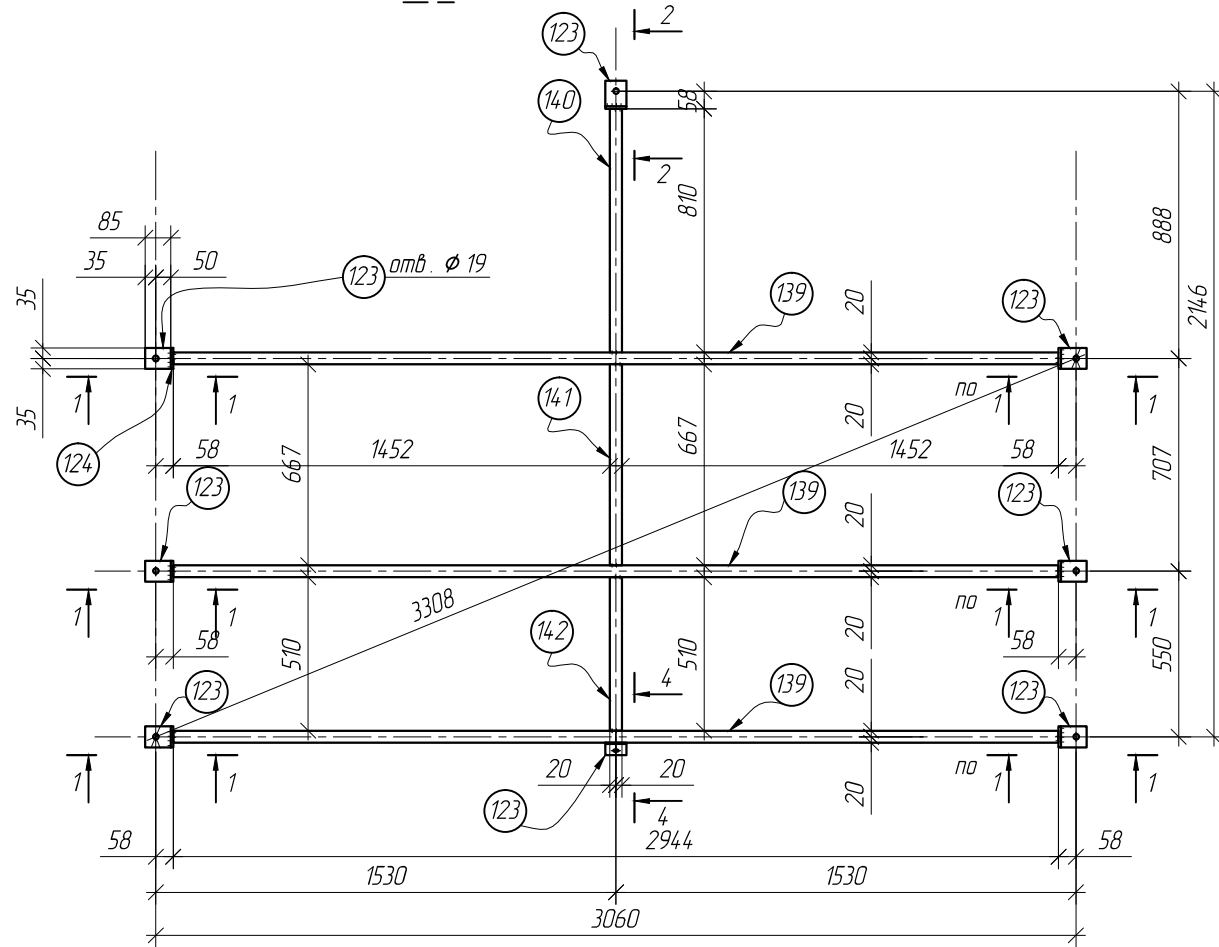
Ст 4



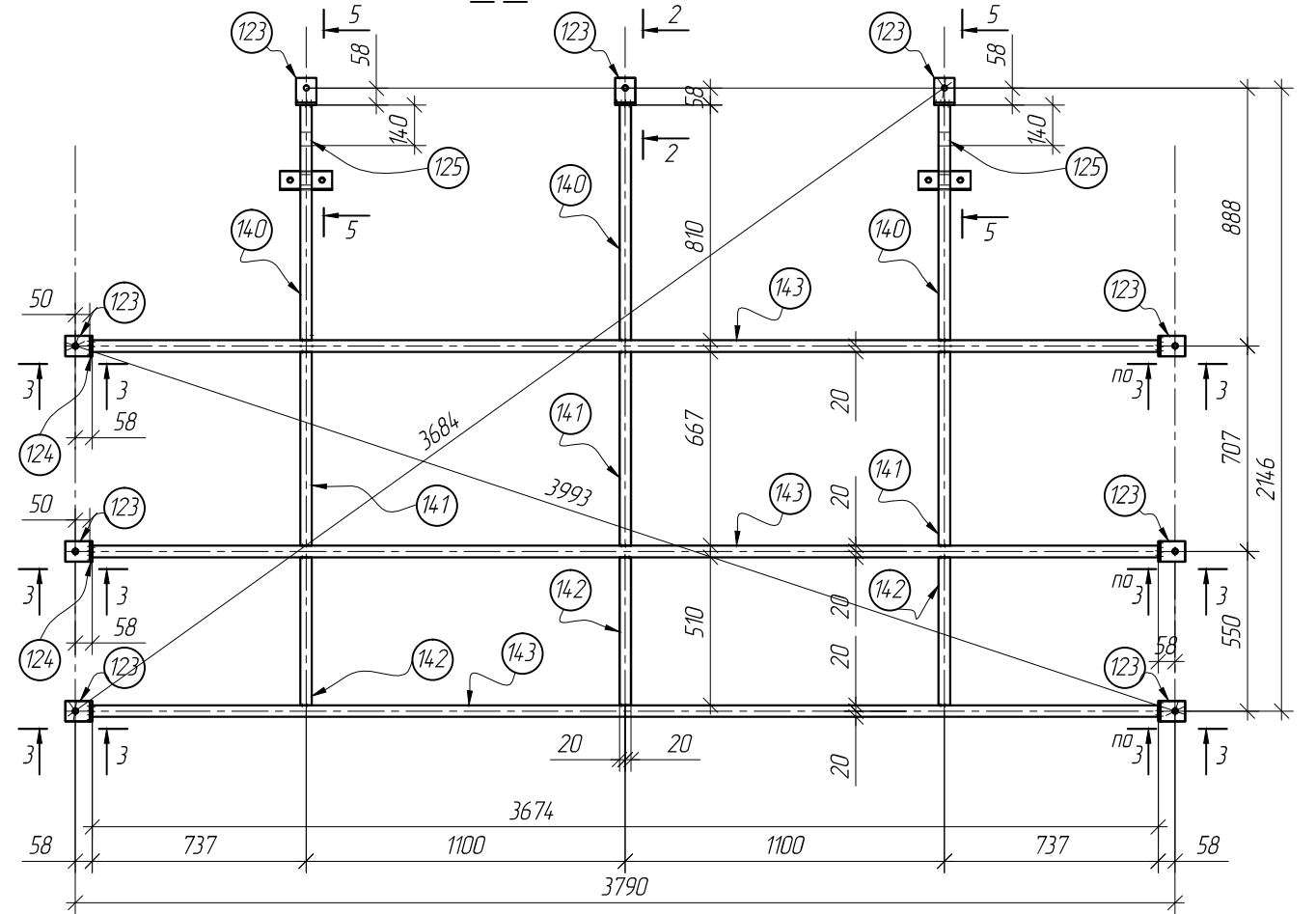
						Автоматическая бесконтактная мойка по адресу: Новосибирская обл., г.Новосибирск, ул. Никитина д. 172.			
Изм.	Кол.уч	Лист	Индок.	Подпись	Дата	Стойка Ст4	Стадия	Масса	Масштаб
Разработал							Р		1:25
Утвердил							Лист49	Листов	

Инв. N подл. Подпись и дата. Взам. инв. N

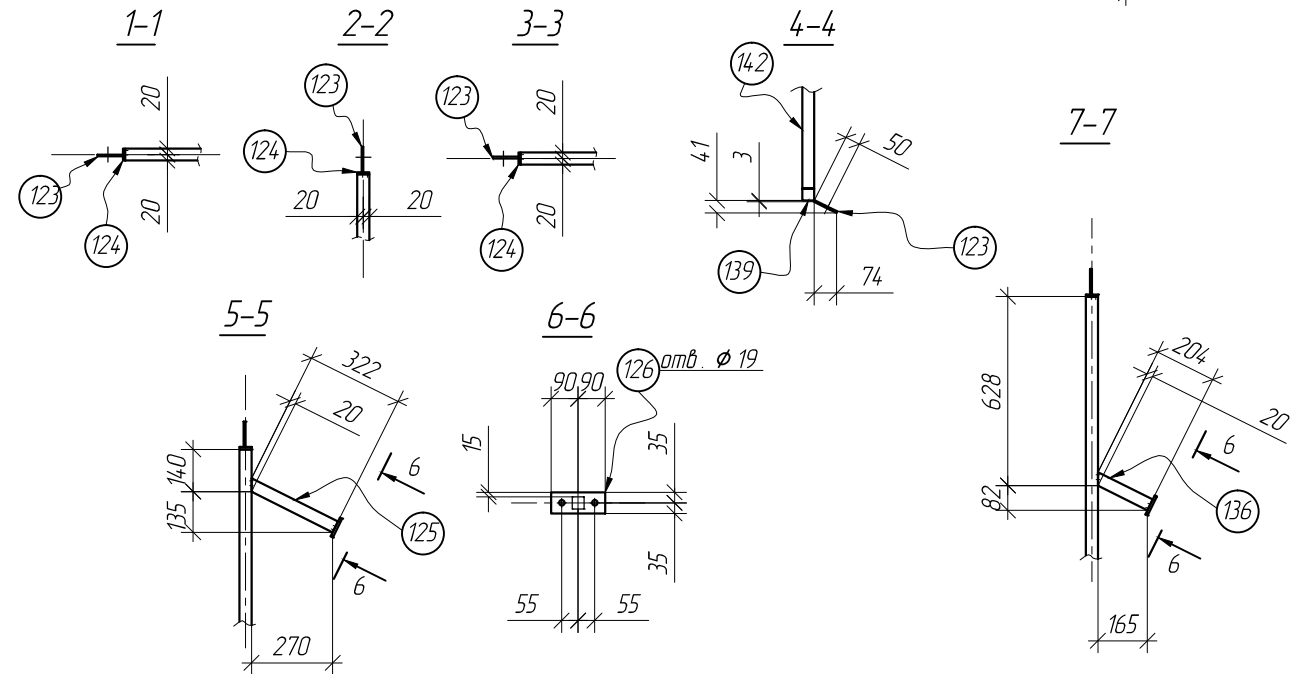
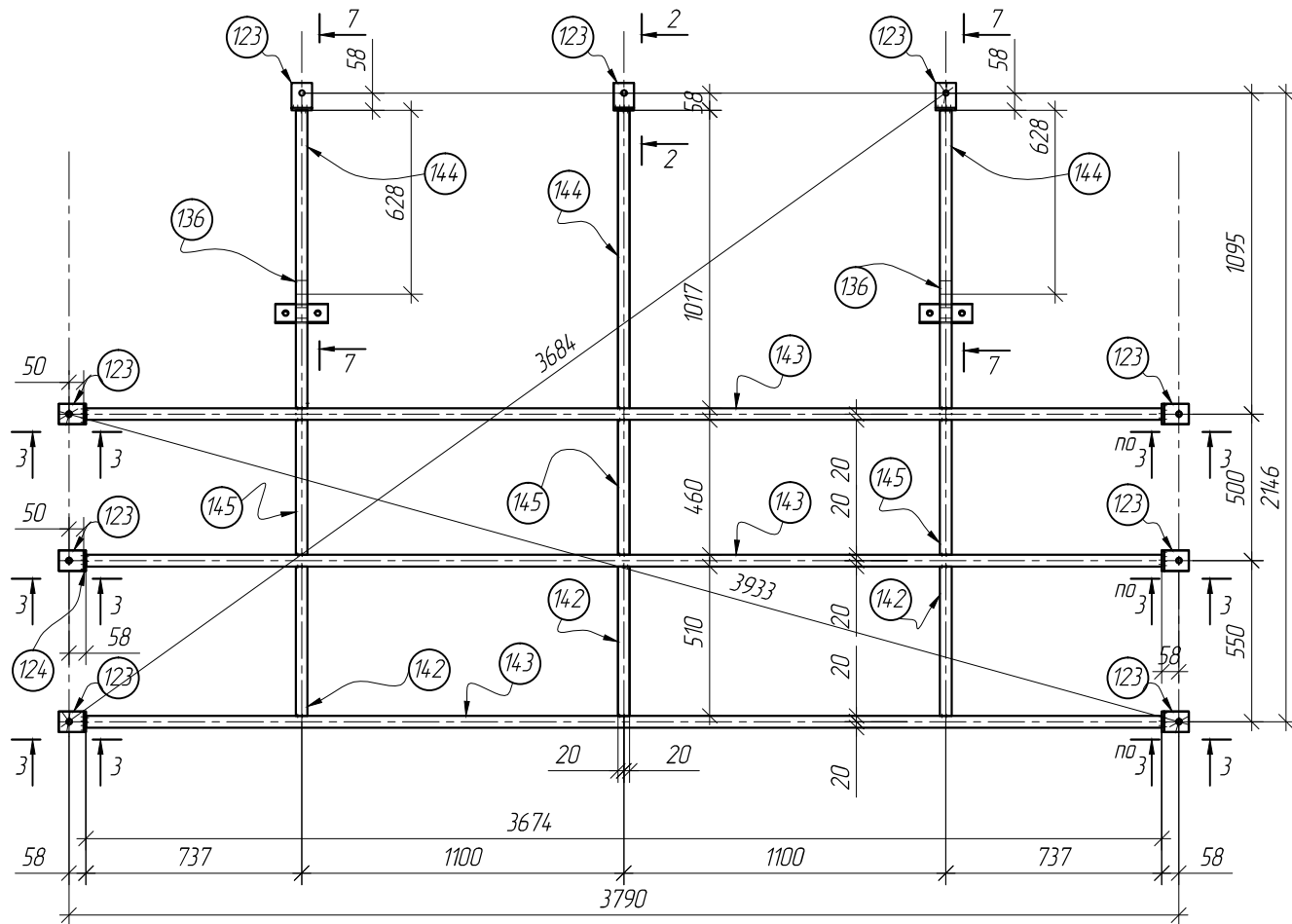
P1



P2



P3



Инв. N подл.
Подпись и дата
Взам. инв. N

						Автоматическая бесконтактная мойка по адресу: Новосибирская обл., г.Новосибирск, ул. Никитина д. 172.		
Изм.	Кол.уч	Лист	Ндок.	Подпись	Дата	P1; P2; P3		
Разработал						P		1:25
Утвердил						Лист51	Листов	

Требуется			
Марка	кол.	Масса, кг	
		марки	всех
P1	4	32	128
P2	1	56	56
P3	1	56	56
ВСЕГО:		240	

Выборка металла		
Профиль	Масса, кг	Марка стали
ГСП 40x2	184	С245
-8	27	С245
-6	25	С245
сварка	4	
ВСЕГО:	240	

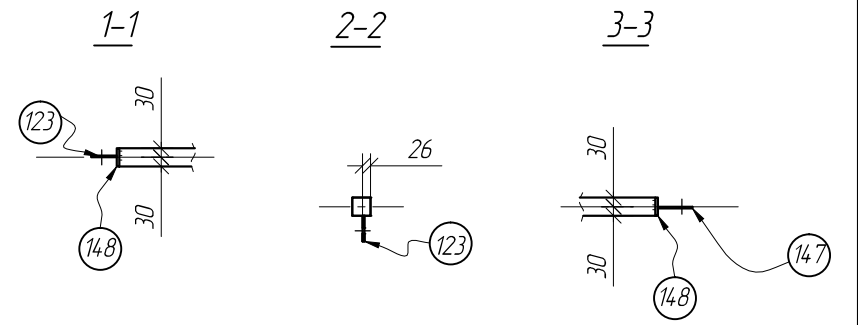
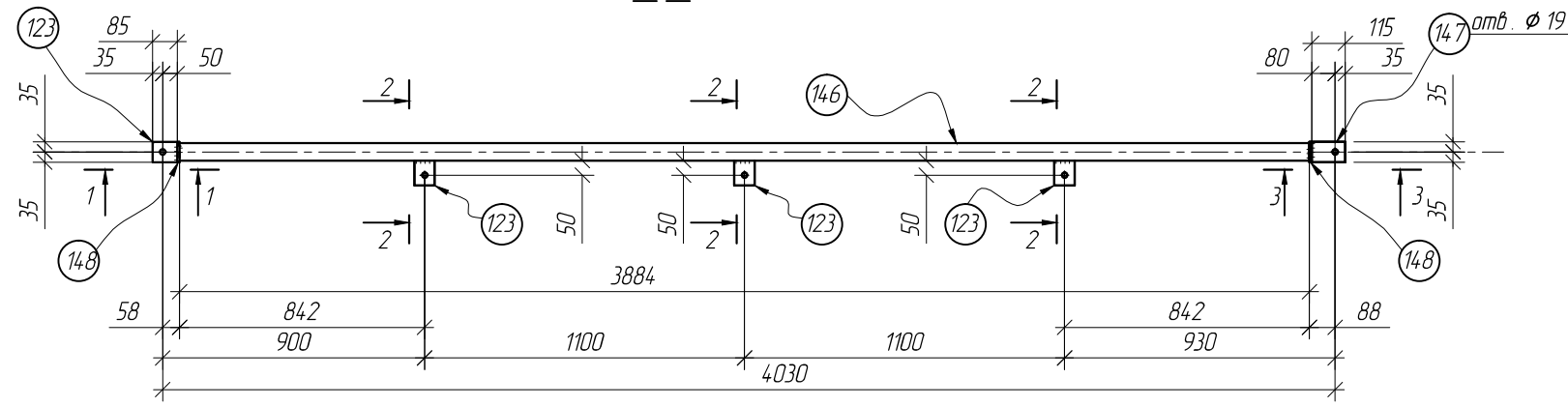
СПЕЦИФИКАЦИЯ МЕТАЛЛА.

Марка	поз.	Сечение	Длина, мм	кол		Масса, кг			Примечание
				т	н	дет.	всех	марки	
P1	139	ГСП 40x2	2944	3		7	21	32	
	140	ГСП 40x2	810	1		1	1		
	141	ГСП 40x2	667	1		1	1		
	142	ГСП 40x2	510	1		1	1		
	123	-70x6	85	8		0.5	4		отв.
	124	-40x8	70	7		0.5	3.5		
			Сварка						0.5
P2	143	ГСП 40x2	3674	3		11	33	56	
	140	ГСП 40x2	810	3		1	3		
	141	ГСП 40x2	667	3		1	3		
	142	ГСП 40x2	510	3		1	3		
	123	-70x6	85	9		0.5	4.5		
	124	-40x8	70	9		0.5	4.5		
	125	ГСП 40x2	322	2		1	2		СКОС
	126	-70x8	180	2		1	2		отв.
		Сварка					1		
P3	143	ГСП 40x2	3674	3		11	33	56	
	144	ГСП 40x2	1017	3		1	3		
	145	ГСП 40x2	460	3		1	3		
	142	ГСП 40x2	510	3		1	3		
	123	-70x6	85	9		0.5	4.5		
	124	-40x8	70	9		0.5	4.5		
	136	ГСП 40x2	204	2		1	2		
	126	-70x8	180	2		1	2		СКОС
		Сварка					1		

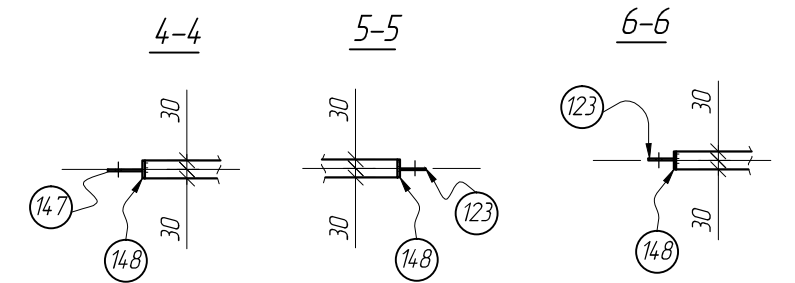
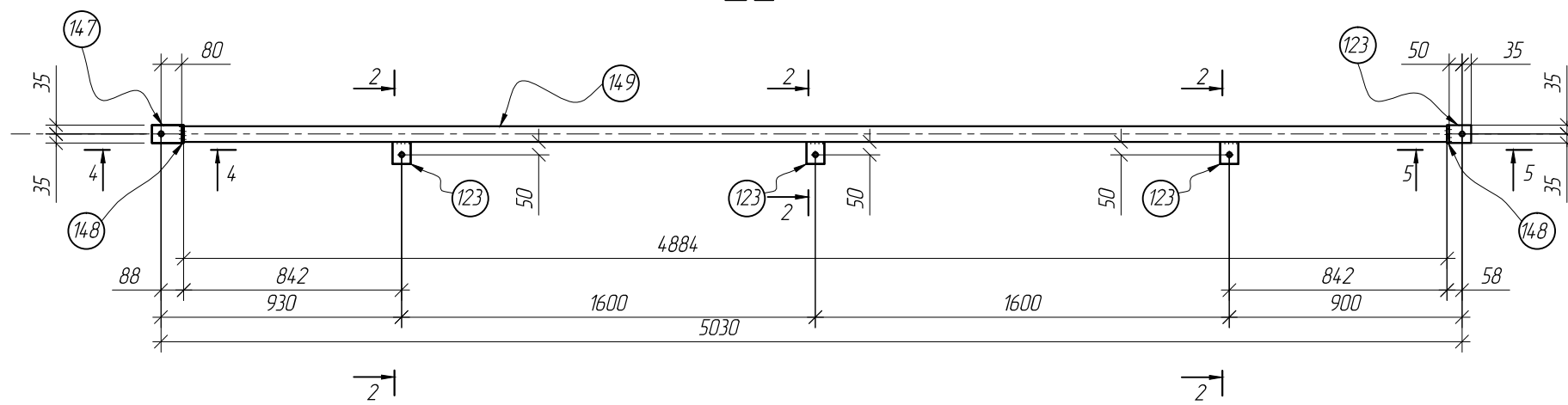
Инв. N подл. Подпись и дата. Взам. инв. N

						Автоматическая бесконтактная мойка по адресу: Новосибирская обл., г.Новосибирск, ул. Никитина д. 172.			
						Стадия	Масса	Масштаб	
Изм.	Кол.уч	Лист	Ндок.	Подпись	Дата	P1; P2; P3	P	1:10	
Разработал									
Утвердил							Лист52	Листов	

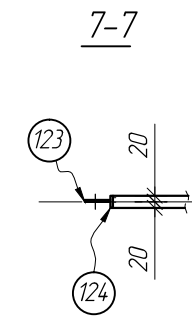
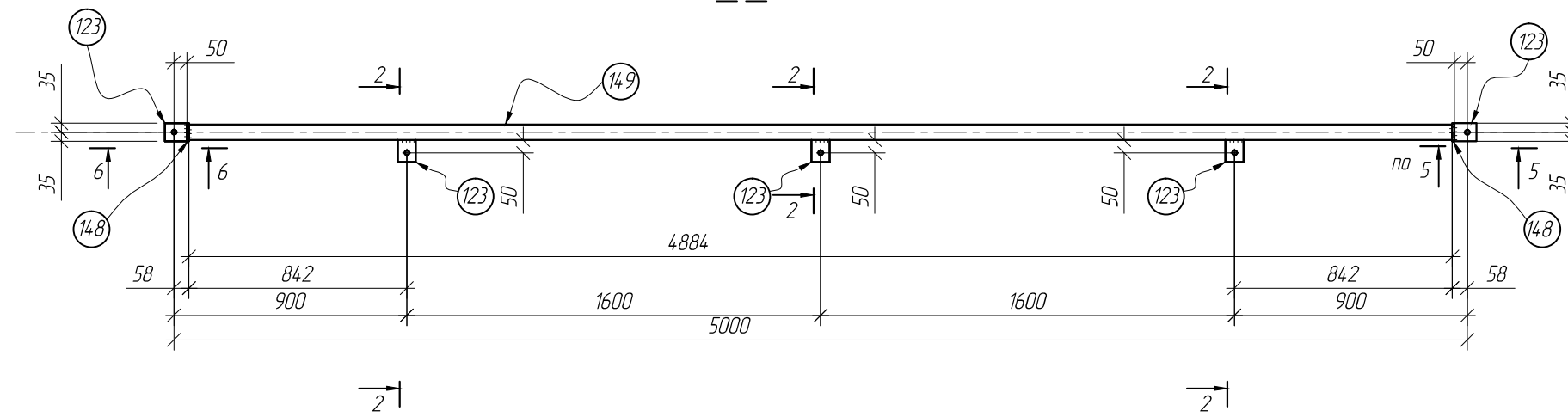
P4



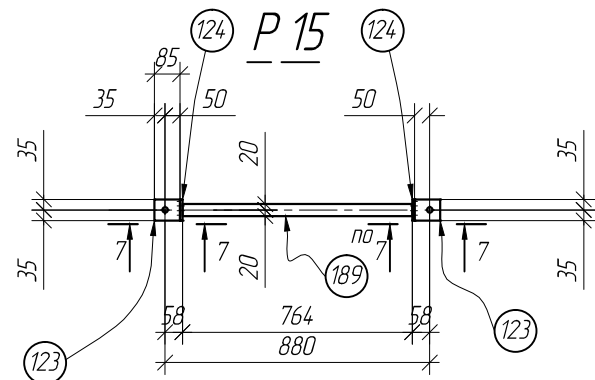
P5



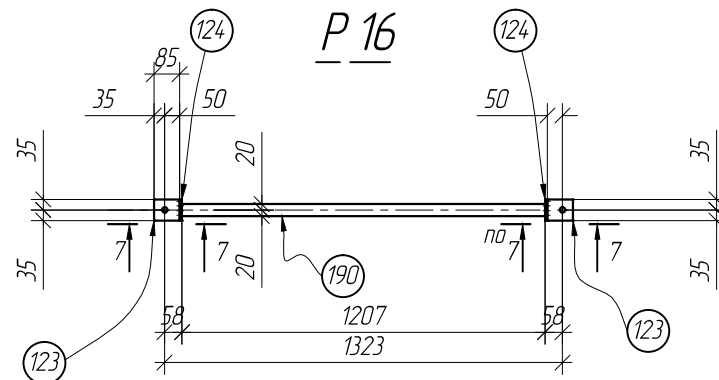
P6



P15



P16

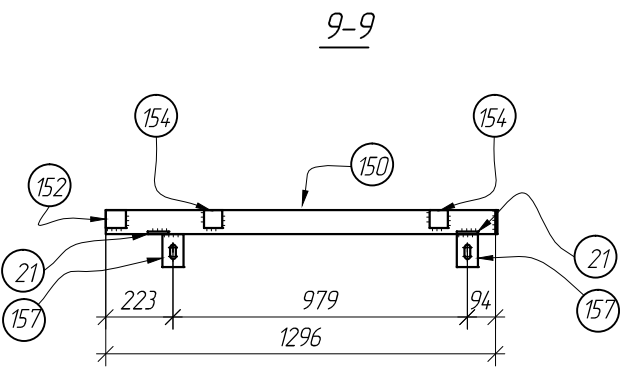
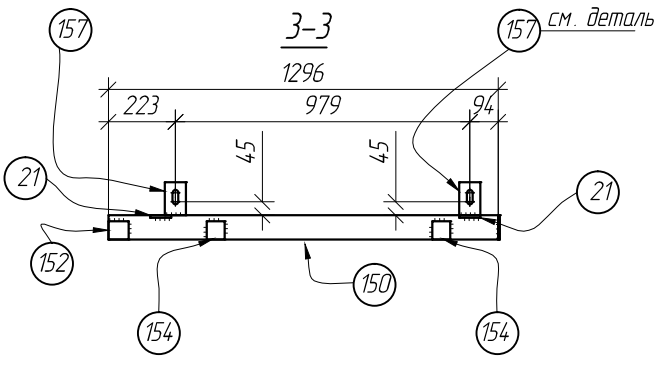
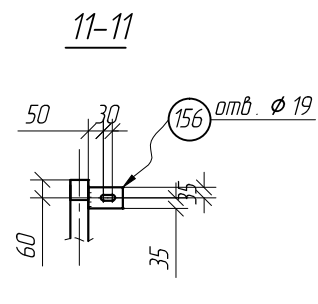
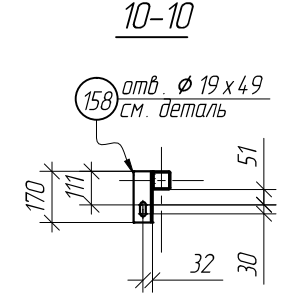
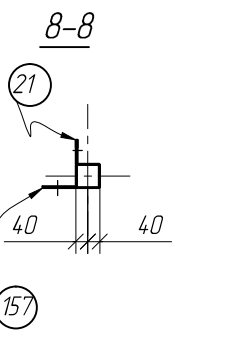
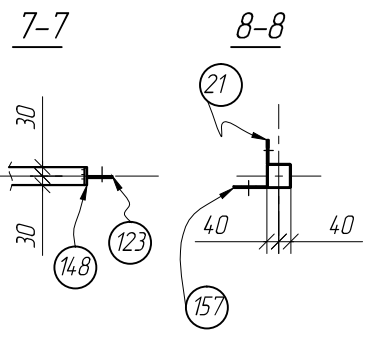
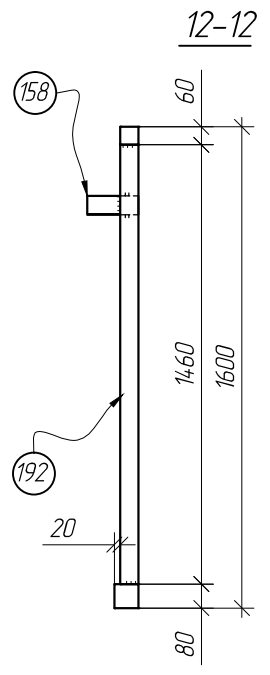
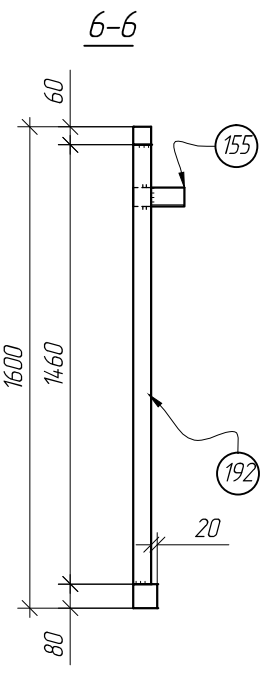
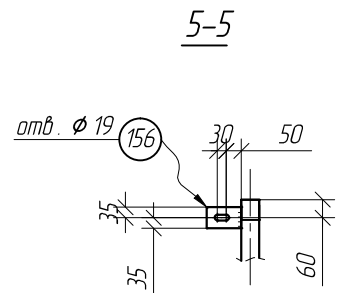
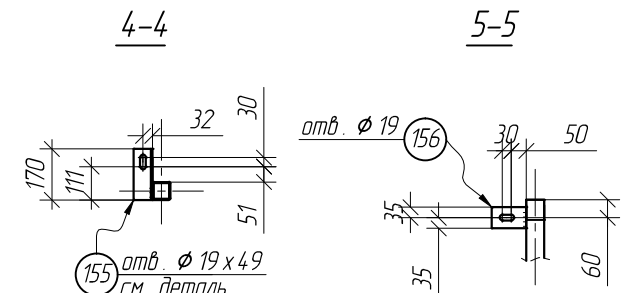
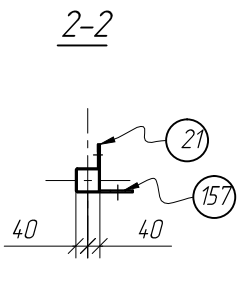
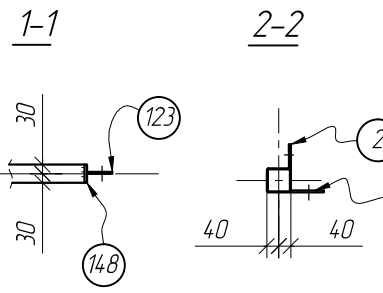
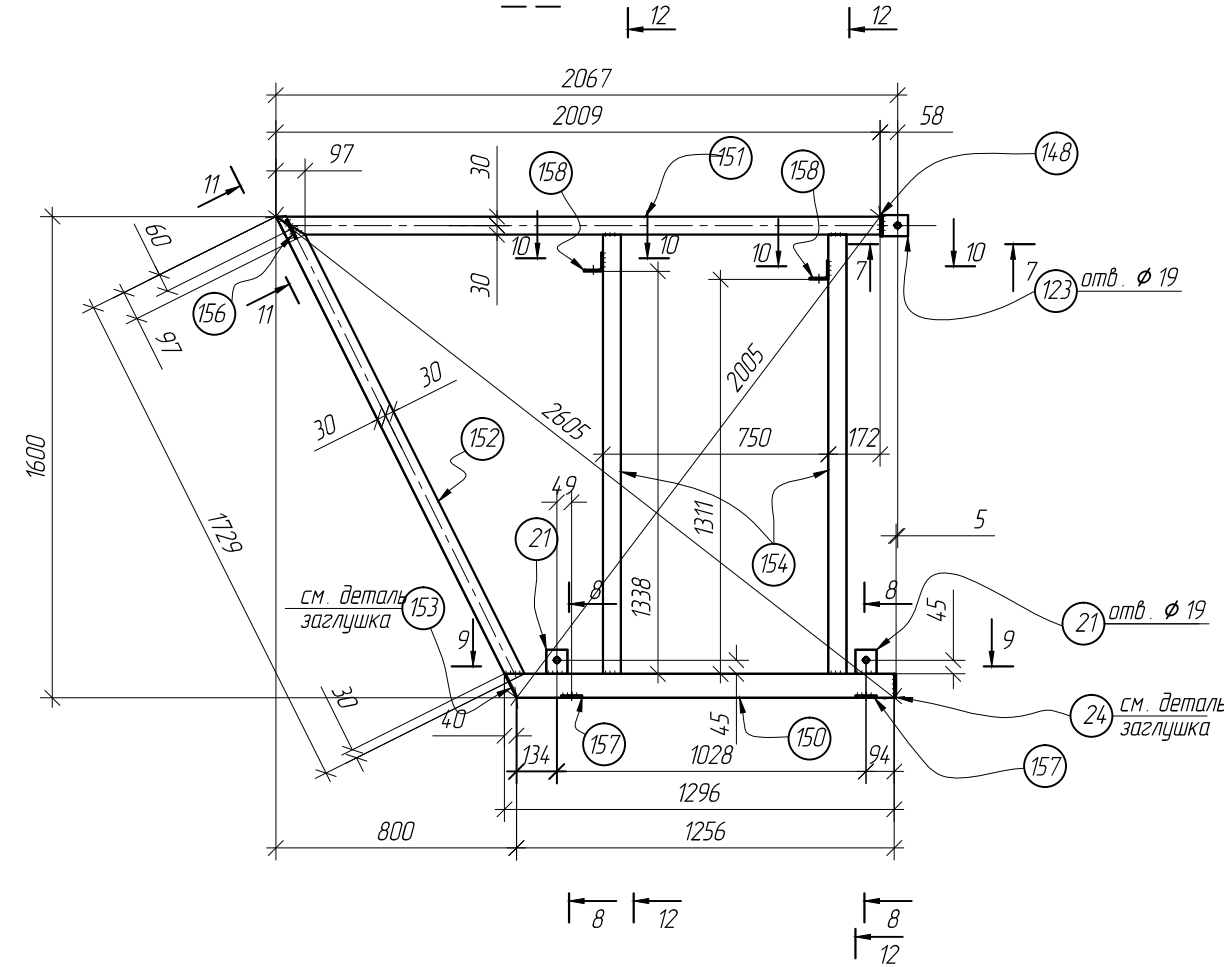
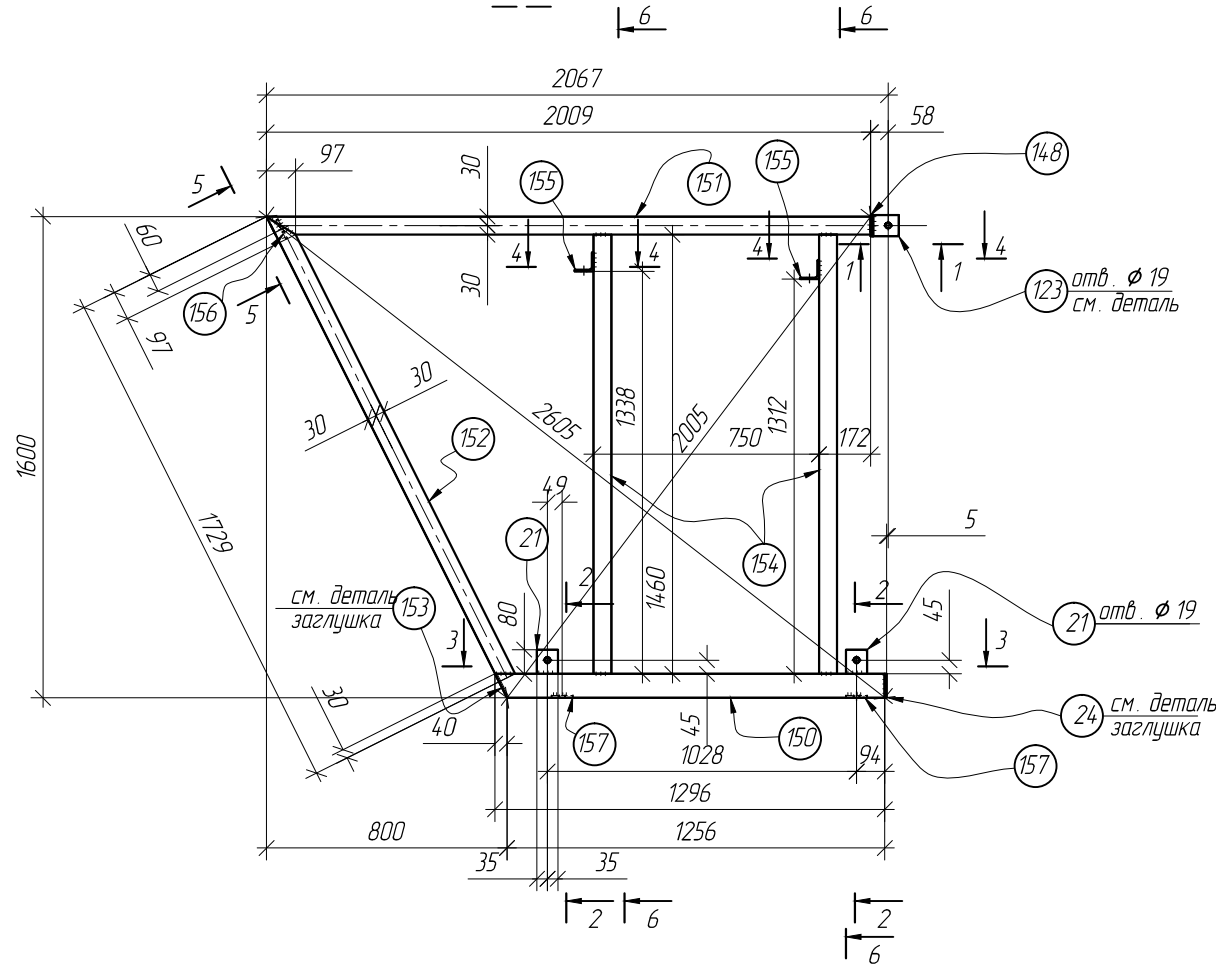


						Автоматическая бесконтактная мойка по адресу: Новосибирская обл., г.Новосибирск, ул. Никитина д. 172.			
Изм.	Кол.уч	Лист	Индок.	Подпись	Дата	P4;P5;P6;P15;P16	Стадия	Масса	Масштаб
Разработал							P		1:25
Утвердил							Лист53	Листов	

Инв. N подл.	Взам. инв. N
Подпись и дата	

P7

P8



Взам. инв. N
Подпись и дата
Инв. N подл.

						Автоматическая бесконтактная мойка по адресу: Новосибирская обл., г.Новосибирск, ул. Никитина д. 172.				
						Изм.	Кол.уч	Лист	№ док.	Подпись
Разработал						P7; P8			P	1:25
Утвердил									Лист55	Листов

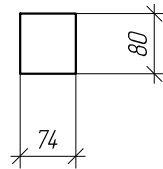
Требуется			
Марка	кол.	Масса, кг	
		марки	всех
P7	1	61	61
P8	1	61	61
ВСЕГО:		122	

Выборка металла		
Профиль	Масса, кг	Марка стали
ГСП 80x3	18	С245
ГСП 60x4	90	С245
-8	5	С245
-6	3	С245
L63x5	4	С245
сварка	2	
ВСЕГО:	122	

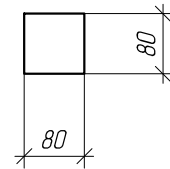
СПЕЦИФИКАЦИЯ МЕТАЛЛА.

Марка	поз.	Сечение	Длина, мм	кол		Масса, кг			Примечание
				т	н	дет.	всех	марки	
P7	150	ГСП 80x3	1296	1	9	9	61	скос	
	151	ГСП 60x4	2009	1	13	13		скос	
	152	ГСП 60x4	1729	1	12	12		скосы	
	153	-74x6	80	1	0.5	0.5			
	154	ГСП 60x4	1460	2	10	20			
	155	L63x5	170	2	1	2		отв.	
	148	-60x8	70	1	0.5	0.5			
	156	-70x6	115	1	0.5	0.5		отв.	
	21	-70x8	80	2	0.5	1		отв.	
	24	-80x6	80	1	0.5	0.5			
	157	-70x8	110	2	0.5	1		отв.	
	123	-70x6	85	1	0.5	0.5		отв.	
			Сварка					0.5	
P8	150	ГСП 80x3	1296	1	9	9	61		
	151	ГСП 60x4	2009	1	13	13			
	152	ГСП 60x4	1729	1	12	12			
	153	-74x6	80	1	0.5	0.5			
	154	ГСП 60x4	1460	2	10	20		отв.	
	158	L63x5	170	2	1	2			
	148	-60x8	70	1	0.5	0.5			
	156	-70x6	115	1	0.5	0.5			
	21	-70x8	80	2	0.5	1			
	24	-80x6	80	1	0.5	0.5			
	157	-70x8	110	2	0.5	1			
	123	-70x6	85	1	0.5	0.5			
			Сварка					1	

Деталь 153

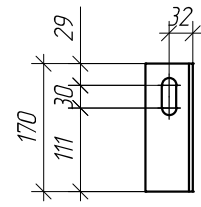


Деталь 24



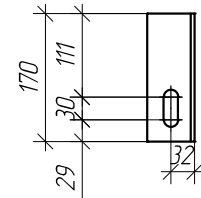
Деталь 155

отв. $\phi 19 \times 49$



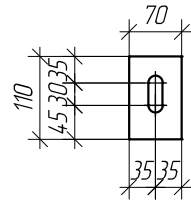
Деталь 158

отв. $\phi 19 \times 49$



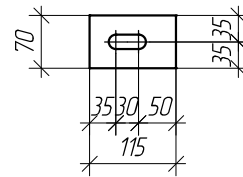
Деталь 157

отв. $\phi 19 \times 49$



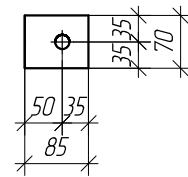
Деталь 156

отв. $\phi 19 \times 49$



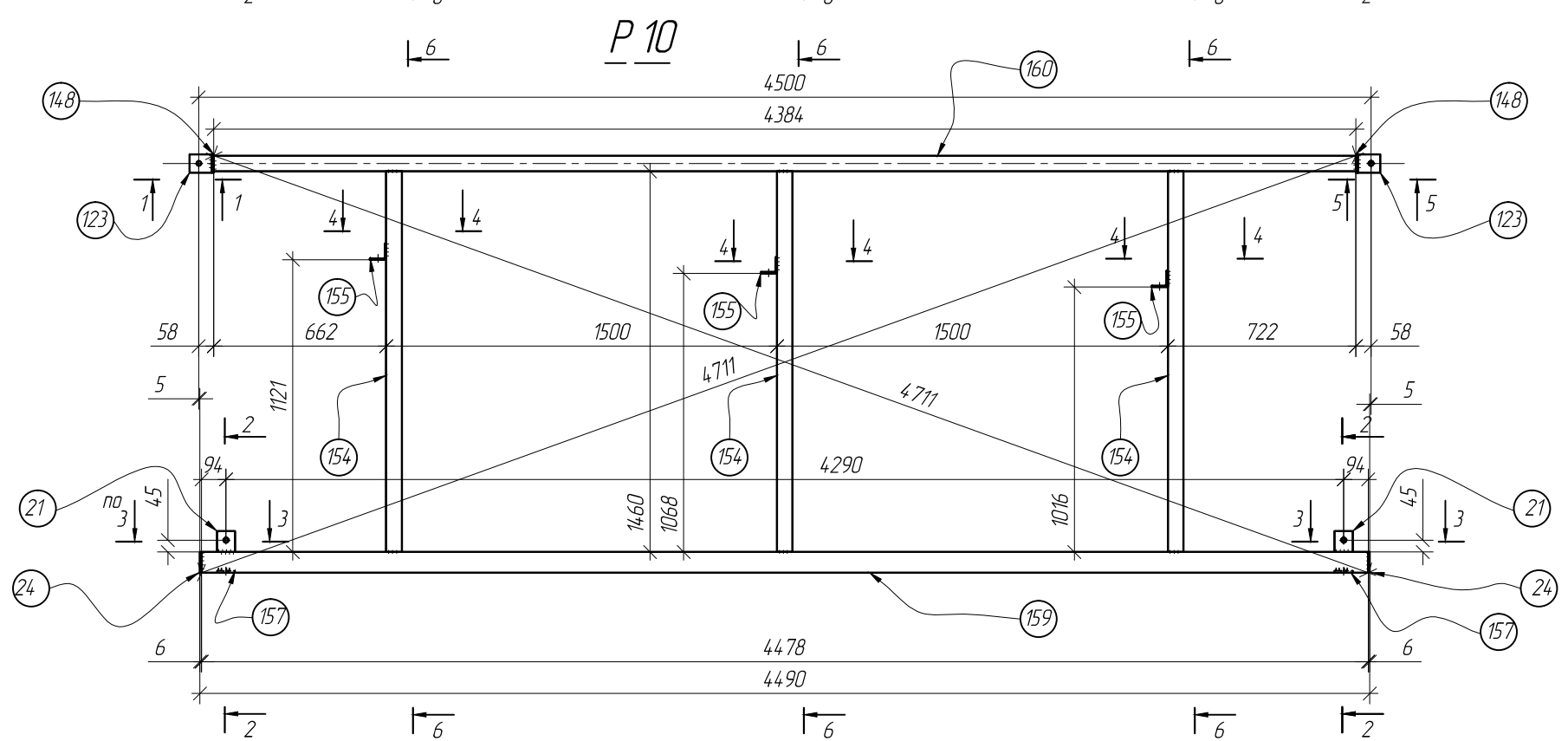
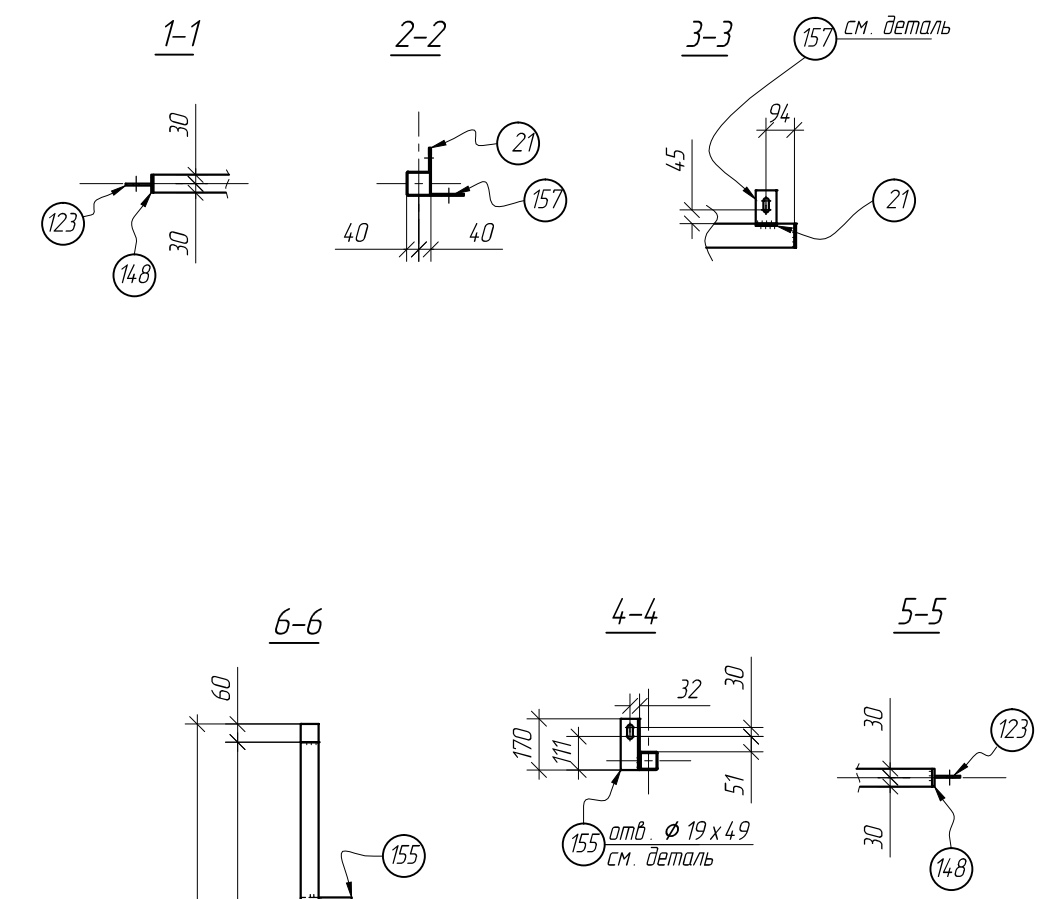
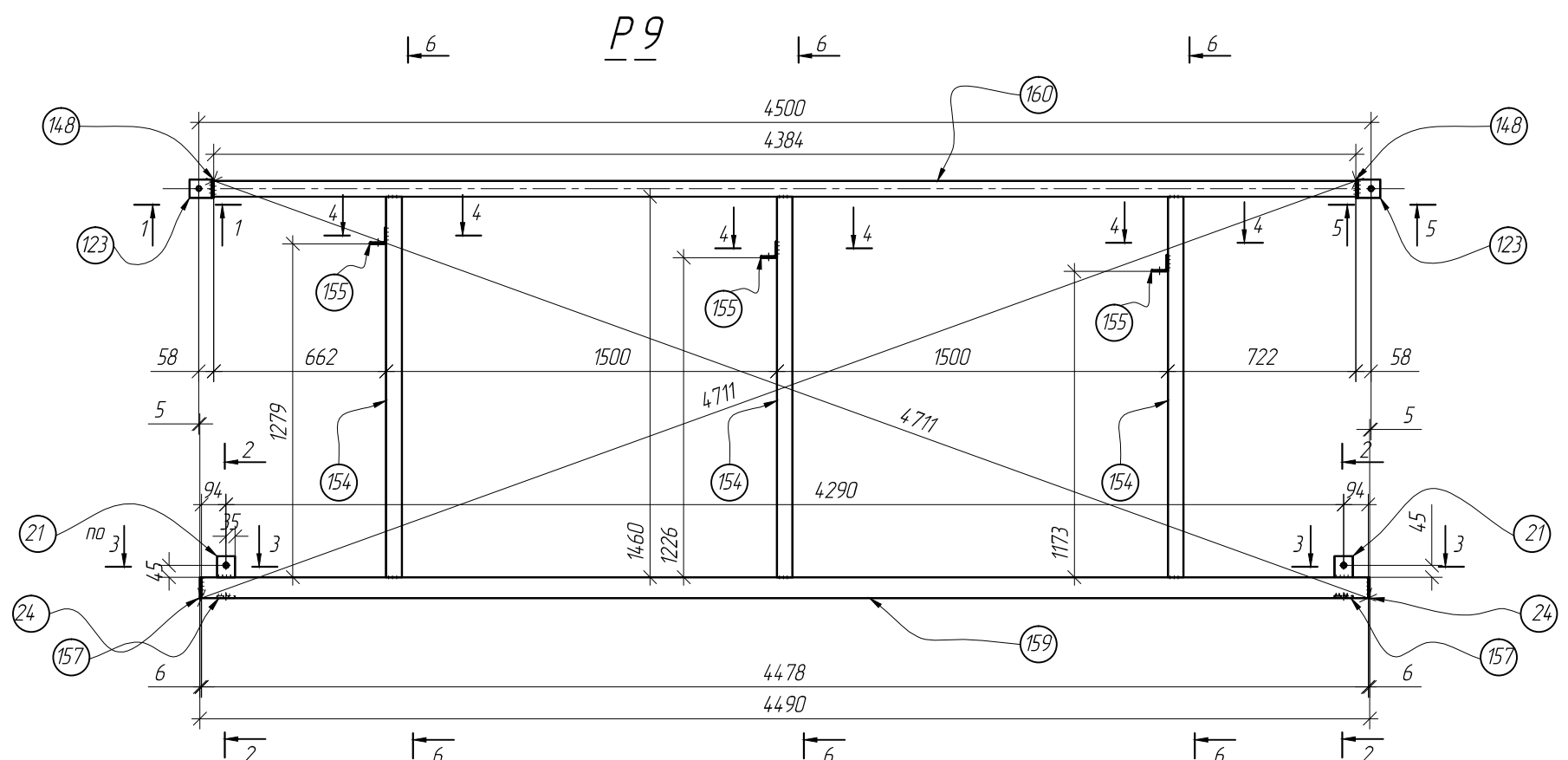
Деталь 123

отв. $\phi 19$



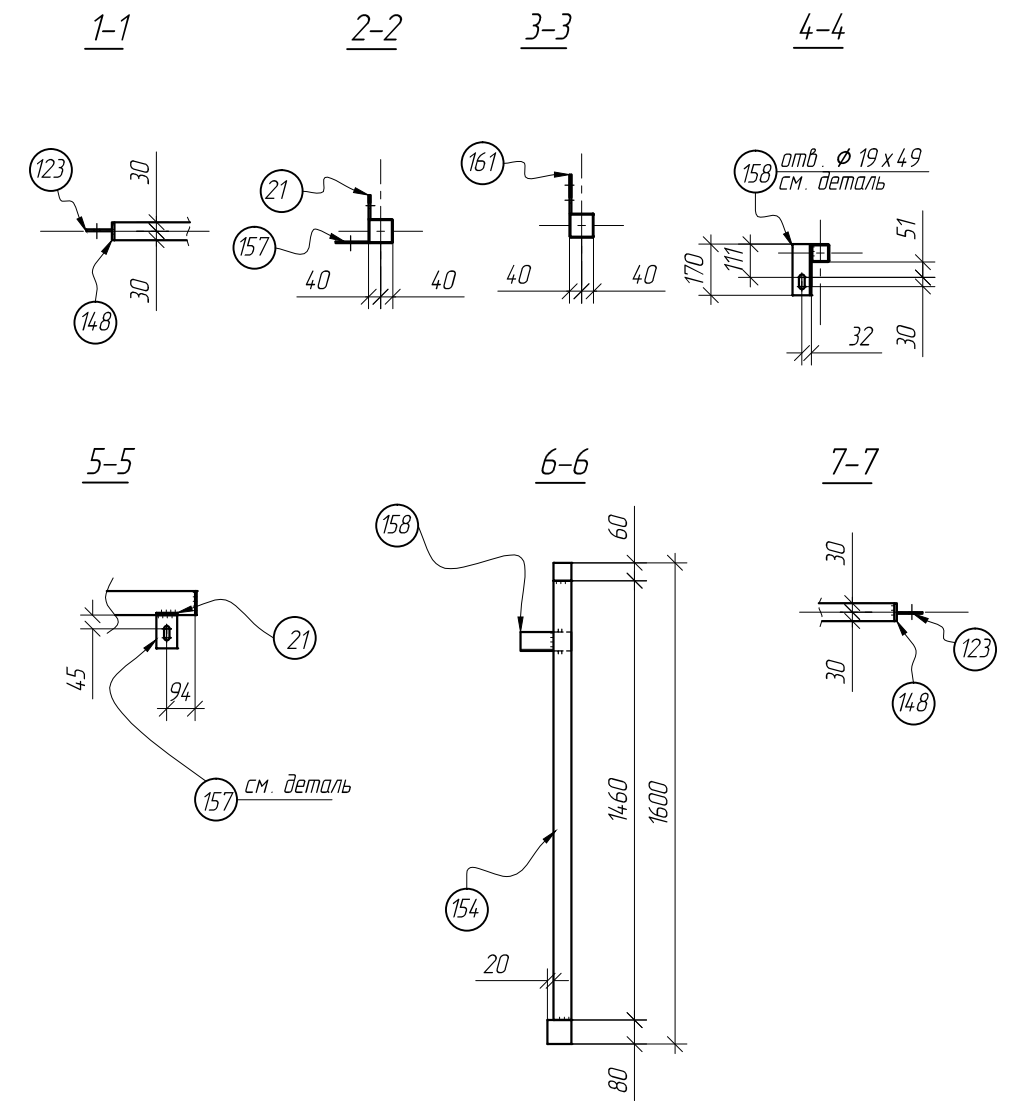
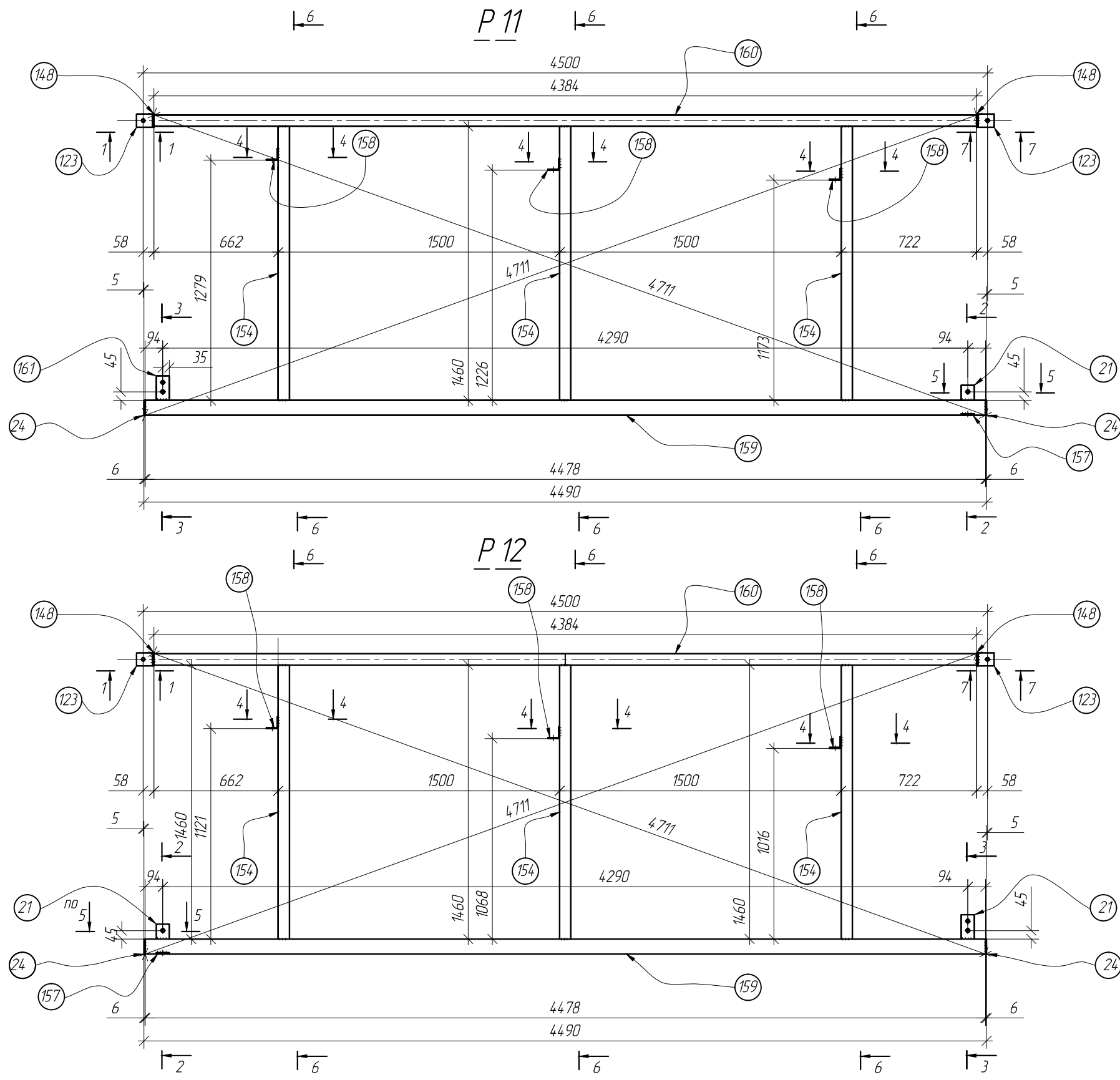
Инв. N подл. Подпись и дата. Взам. инв. N

						Автоматическая бесконтактная мойка по адресу: Новосибирская обл., г.Новосибирск, ул. Никитина д. 172.		
						Стадия	Масса	Масштаб
Изм.	Кол.уч	Лист	Ндок.	Подпись	Дата	P7; P8	P	1:10
Разработал							Лист 56	Листов
Утвердил								



						Автоматическая бесконтактная мойка по адресу: Новосибирская обл., г.Новосибирск, ул. Никитина д. 172.		
						Стадия	Масса	Масштаб
						Р		1:25
						Лист57	Листов	
Изм.	Кол.уч	Лист	Индок.	Подпись	Дата			
Разработал								
Утвердил								

Взам. инв. N
Инв. N подл.
Подпись и дата



Инв. N подл.	
Подпись и дата	
Взам. инв. N	

Изм.	Кол.уч	Лист	Индок.	Подпись	Дата
Разработал					
Утвердил					

Автоматическая бесконтактная мойка по адресу: Новосибирская обл., г.Новосибирск, ул. Никитина д. 172.			
	Стадия	Масса	Масштаб
P11; P12	P		1:25
	Лист59	Листов	

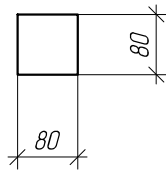
Требуется			
Марка	кол.	Масса, кг	
		марки	всех
P11	1	101	101
P12	1	101	101
ВСЕГО:		202	

Выборка металла		
Профиль	Масса, кг	Марка стали
ГСП 80x3	64	С245
ГСП 60x4	120	С245
-8	6	С245
-6	4	С245
L63x5	6	С245
сварка	2	
ВСЕГО:	202	

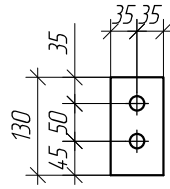
СПЕЦИФИКАЦИЯ МЕТАЛЛА.

Марка	поз.	Сечение	Длина, мм	кол		Масса, кг			Примечание	
				т	н	дет.	всех	марки		
P11	159	ГСП 80x3	4478	1		32	32	101		
	160	ГСП 60x4	4384	1		30	30			
	154	ГСП 60x4	1460	3		10	30			
	158	L63x5	170	3		1	3		отв.	
	148	-60x8	70	2		0.5	1		отв.	
	123	-70x6	85	2		0.5	1		отв.	
	21	-70x8	80	1		0.5	0.5		отв.	
	24	-80x6	80	2		0.5	1			
	157	-70x8	110	1		0.5	0.5		отв.	
	161	-70x8	130	1		1	1		отв.	
			Сварка						1	
	P12	159	ГСП 80x3	4478	1		32		32	101
160		ГСП 60x4	4384	1		30	30			
154		ГСП 60x4	1460	3		10	30			
158		L63x5	170	3		1	3			
148		-60x8	70	2		0.5	1			
123		-70x6	85	2		0.5	1			
21		-70x8	80	1		0.5	0.5			
24		-80x6	80	2		0.5	1			
157		-70x8	110	1		0.5	0.5			
161		-70x8	130	1		1	1	отв.		
			Сварка					1		

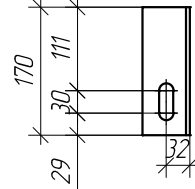
Деталь 24



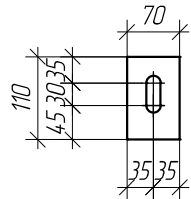
Деталь 161
отв. ϕ 19



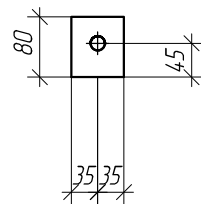
Деталь 158
отв. ϕ 19 x 49



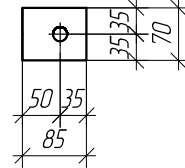
Деталь 157
отв. ϕ 19 x 49



Деталь 21
отв. ϕ 19



Деталь 123
отв. ϕ 19



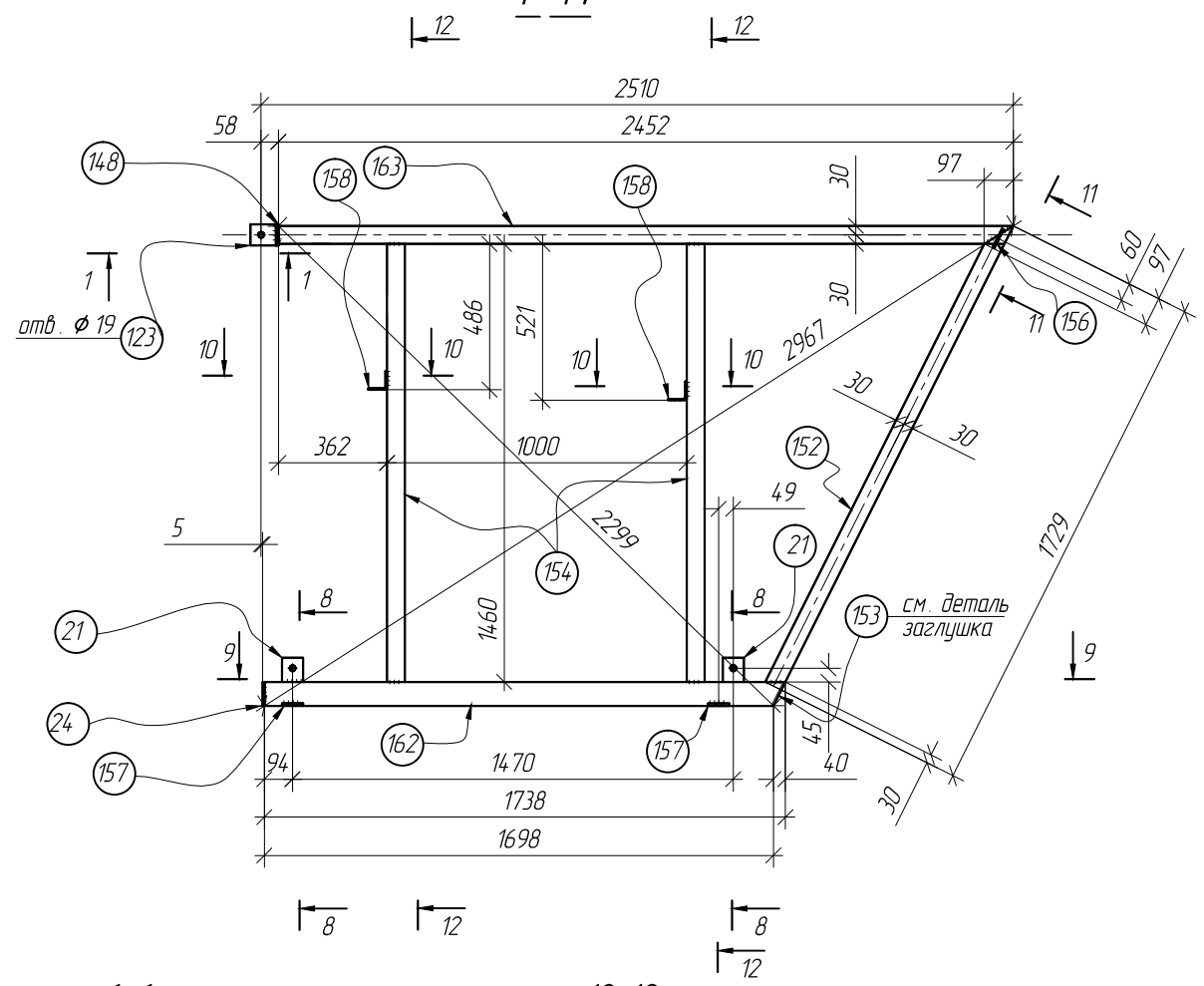
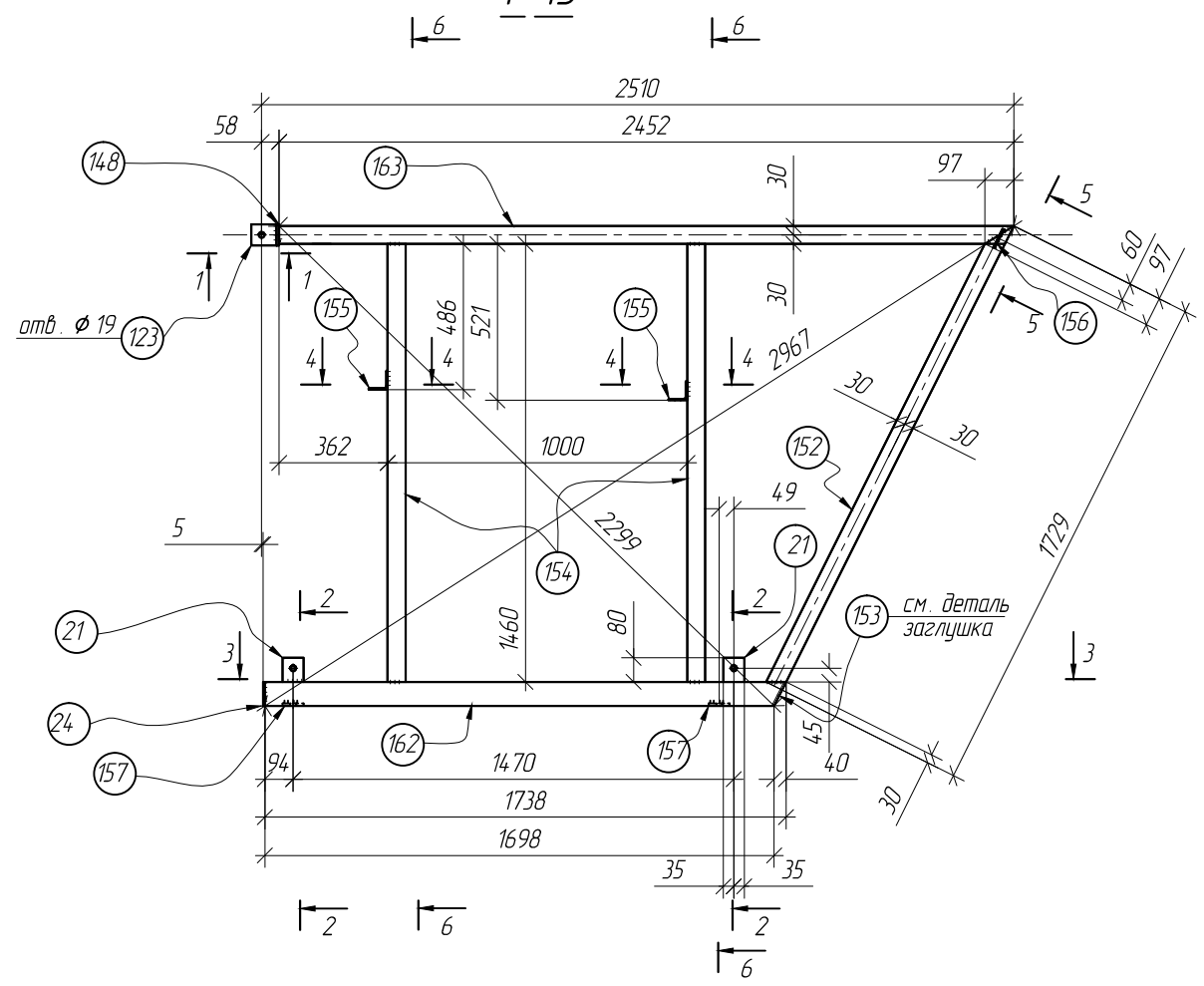
Автоматическая бесконтактная мойка по адресу:
Новосибирская обл., г.Новосибирск, ул. Никитина д. 172.

Изм.	Кол.уч	Лист	Ндок.	Подпись	Дата	P11;P12	Стадия	Масса	Масштаб
Разработал							P		1:10
Утвердил							Лист60	Листов	

Взам. инв. N
Инв. N подл.
Подпись и дата

P 13

P 14



1-1

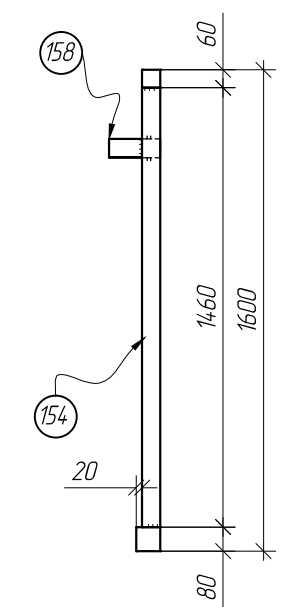
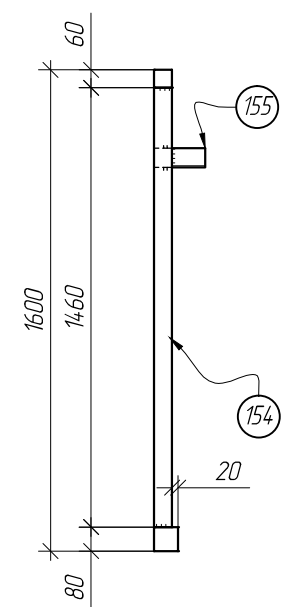
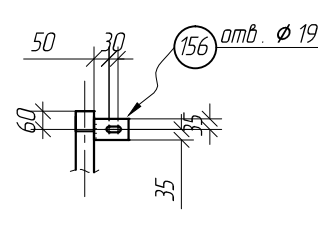
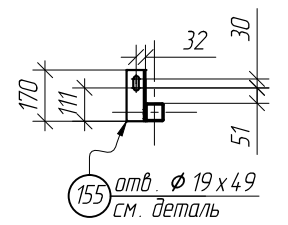
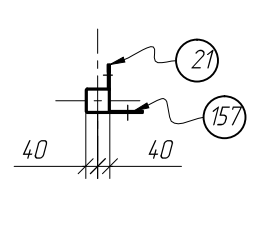
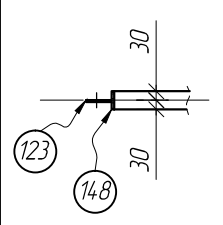
2-2

4-4

5-5

6-6

12-12



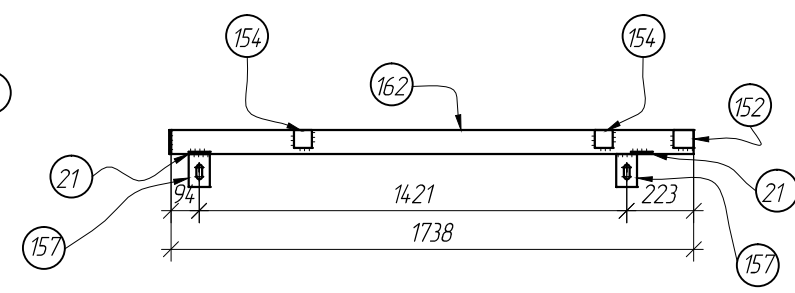
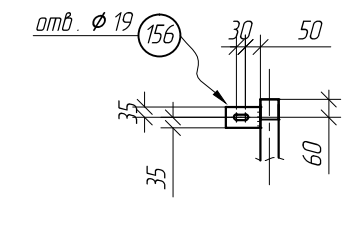
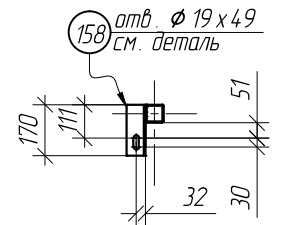
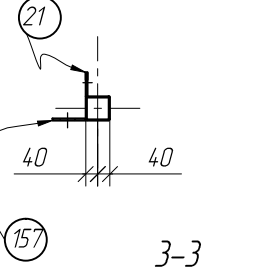
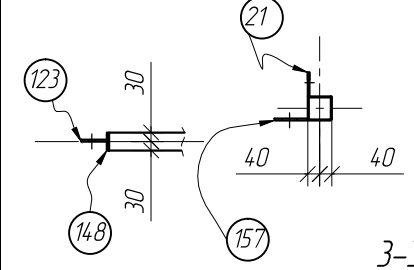
7-7

8-8

10-10

11-11

9-9



Инв. N подл. Подпись и дата. Взам. инв. N

Изм.	Кол.уч	Лист	№ док.	Подпись	Дата
Разработал					
Утвердил					

Автоматическая бесконтактная мойка по адресу:
Новосибирская обл., г.Новосибирск, ул. Никитина д. 172.

P 13; P 14

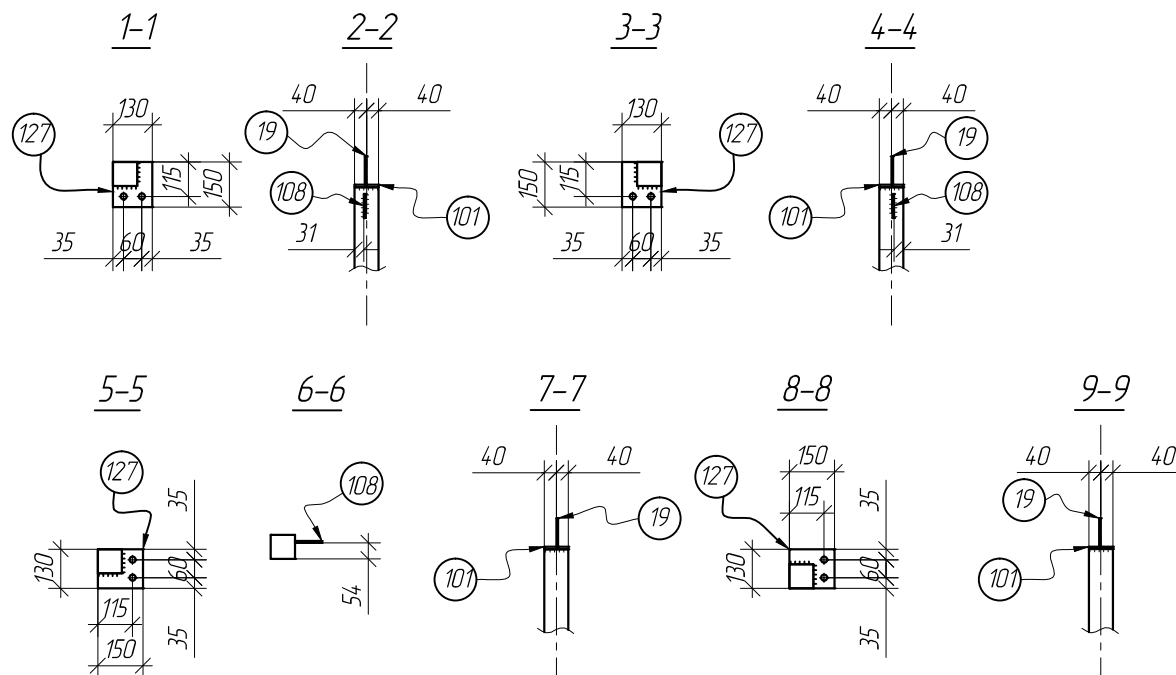
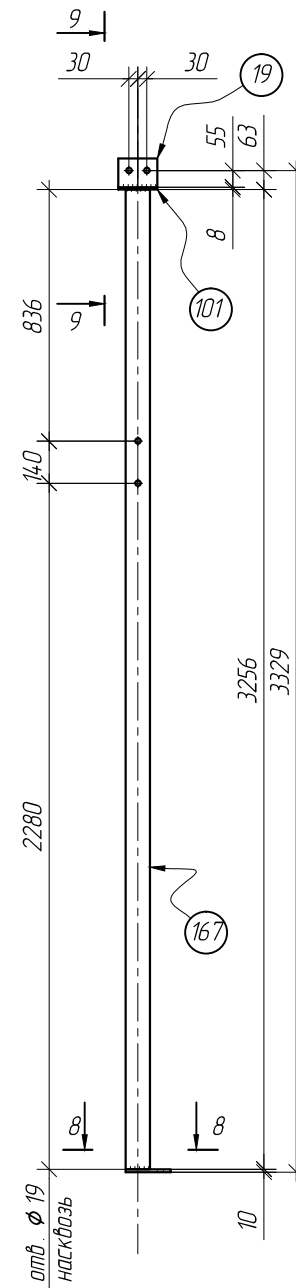
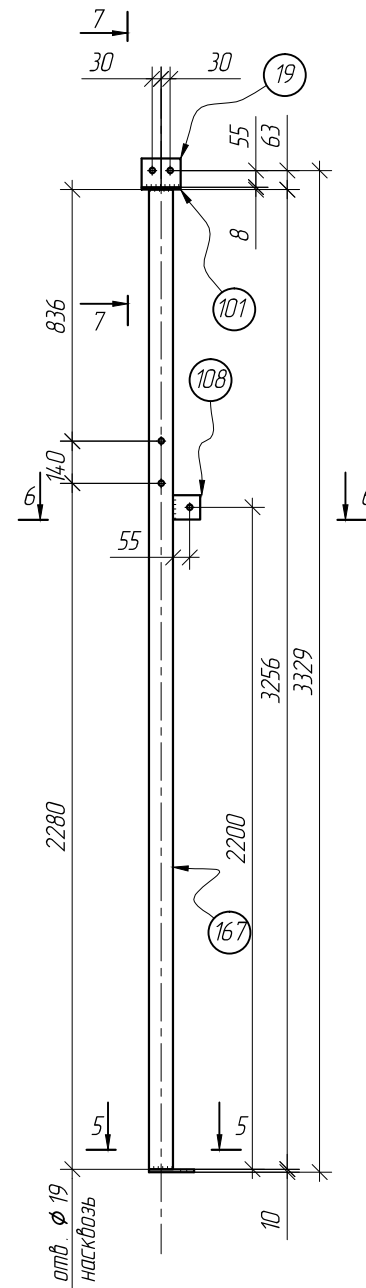
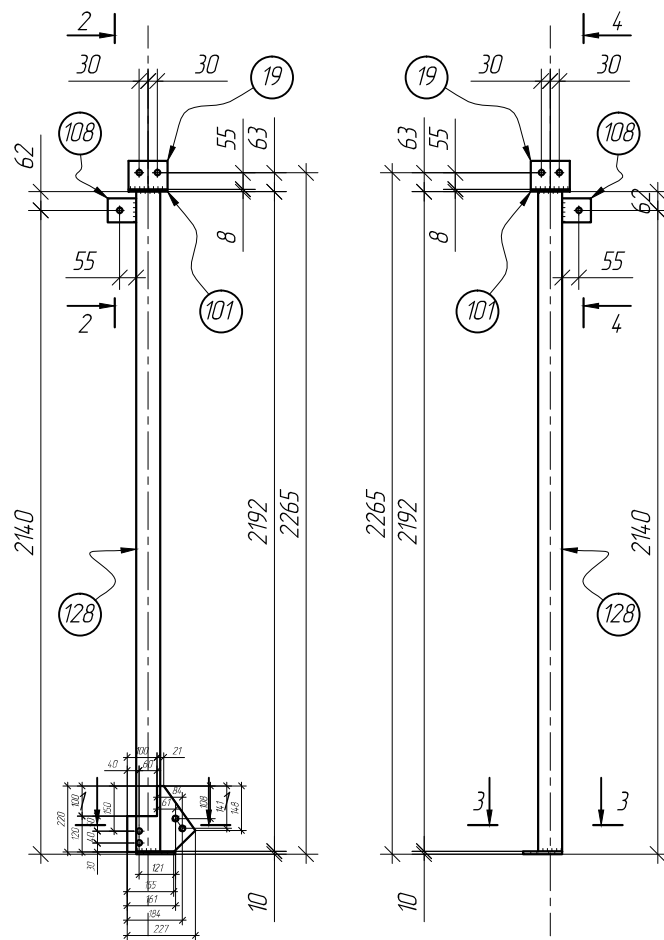
Стадия	Масса	Масштаб
P		1:25
Лист 61	Листов	

Стойка Ст 5

Стойка Ст 6

Стойка Ст 7

Стойка Ст 8



СПЕЦИФИКАЦИЯ МЕТАЛЛА.

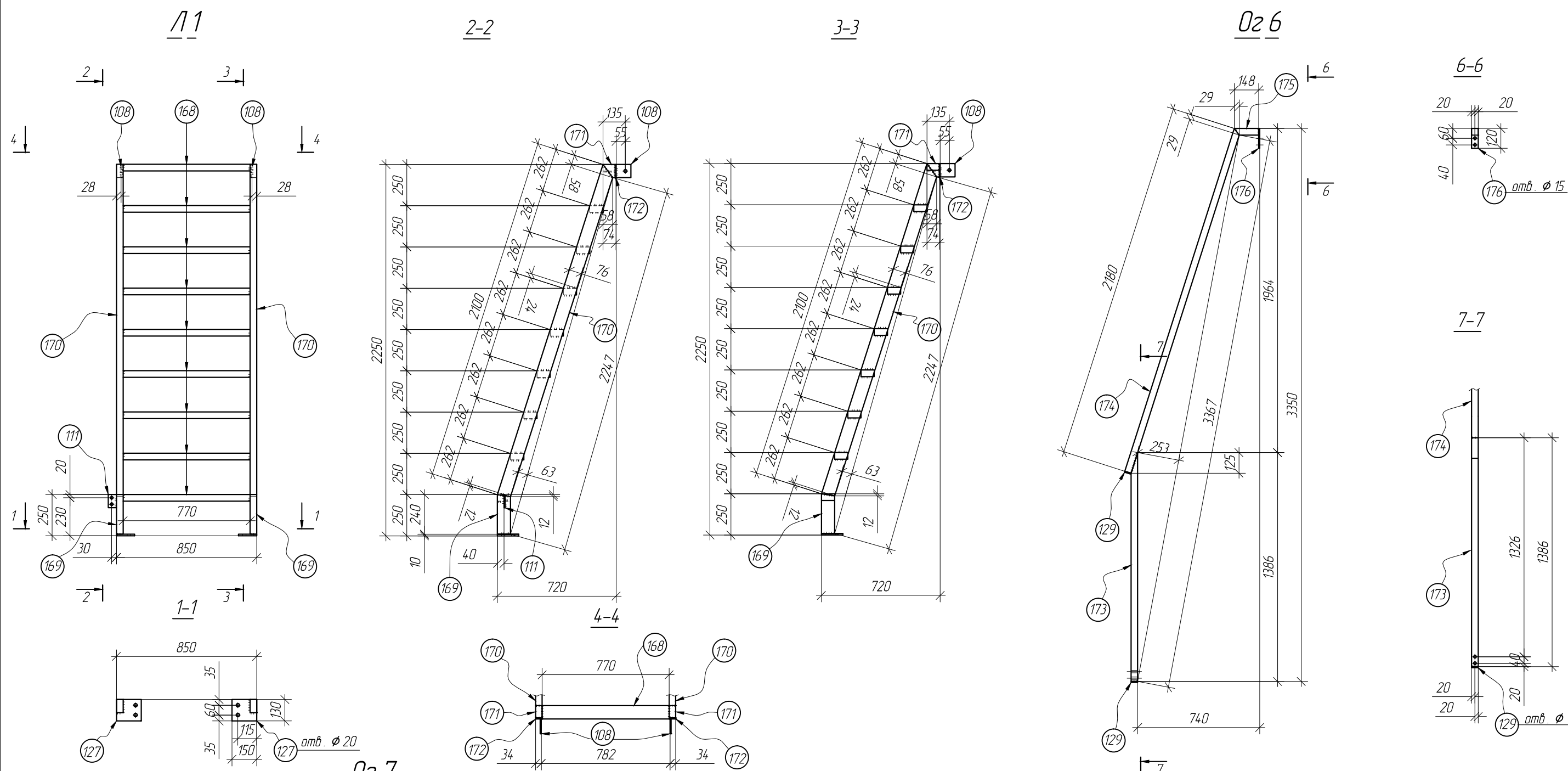
Марка	поз.	Сечение	Длина, мм	кол		Масса, кг			Примечание
				т	н	дет.	всех	марки	
Ст5	128	ГСП 80x3	2192	1		16	16	22	
	127	-130x10	150	1		2	2		отв.
	19	-95x6	130	1		1	1		отв.
	101	-80x8	130	1		1	1		
	108	-80x6	95	1		1	1		отв.
		Сварка					1		
Ст6		Все детали по Ст5						22	
		Сварка					1		
Ст7	167	ГСП 80x3	3256	1		23	23	29	
	127	-130x10	150	1		2	2		
	19	-95x6	130	1		1	1		
	101	-80x8	130	1		1	1		
	108	-80x6	95	1		1	1		
		Сварка					1		
Ст8	167	ГСП 80x3	3256	1		23	23	28	
	127	-130x10	150	1		2	2		
	19	-95x6	130	1		1	1		
	101	-80x8	130	1		1	1		
		Сварка					1		

Требуется			
Марка	кол.	Масса, кг	
		марки	всех
Ст5	2	22	44
Ст6	2	22	44
Ст7	1	29	29
Ст8	1	28	28
ВСЕГО:			145

Выборка металла		
Профиль	Масса, кг	Марка стали
ГСП 80x3	110	С245
-10	12	С245
-8	8	С245
-6	12	С245
сварка	6	
ВСЕГО:	145	

Инд. N подл. Подпись и дата. Взам. инв. N

Автоматическая бесконтактная мойка по адресу: Новосибирская обл., г.Новосибирск, ул. Никитина д. 172.					
Изм.	Кол.уч	Лист	Индок.	Подпись	Дата
Стойка Ст5-Ст8					
Лист64		Листов			
Стадия	Масса	Масштаб			
Р		1:25			



Инв. N подл.	Подпись и дата	Взам. инв. N
--------------	----------------	--------------

Изм.	Кол.уч	Лист	Ндок.	Подпись	Дата
Разработал					
Утвердил					

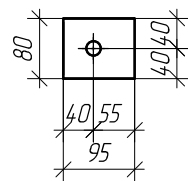
Автоматическая бесконтактная мойка по адресу: Новосибирская обл., г.Новосибирск, ул. Никитина д. 172.		
Стадия	Масса	Масштаб
Р		1:25
Лист 65	Листов	

Стойка Л1; О26; О27

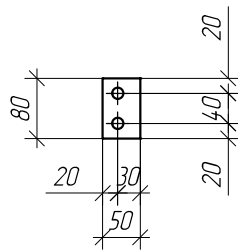
Требуется			
Марка	кол.	Масса, кг	
		марки	всех
Л1	1	73	73
О26	1	12	12
О27	1	32	32
ВСЕГО:		117	

Выборка металла		
Профиль	Масса, кг	Марка стали
ГСП 80x40x3	62	С245
ГСП 40x2	39	С245
-10	4	С245
-6	9	С245
сварка	3	
ВСЕГО:	117	

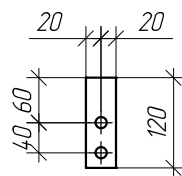
Деталь 108
отв. $\phi 19$



Деталь 111
отв. $\phi 15$



Деталь 176
отв. $\phi 15$



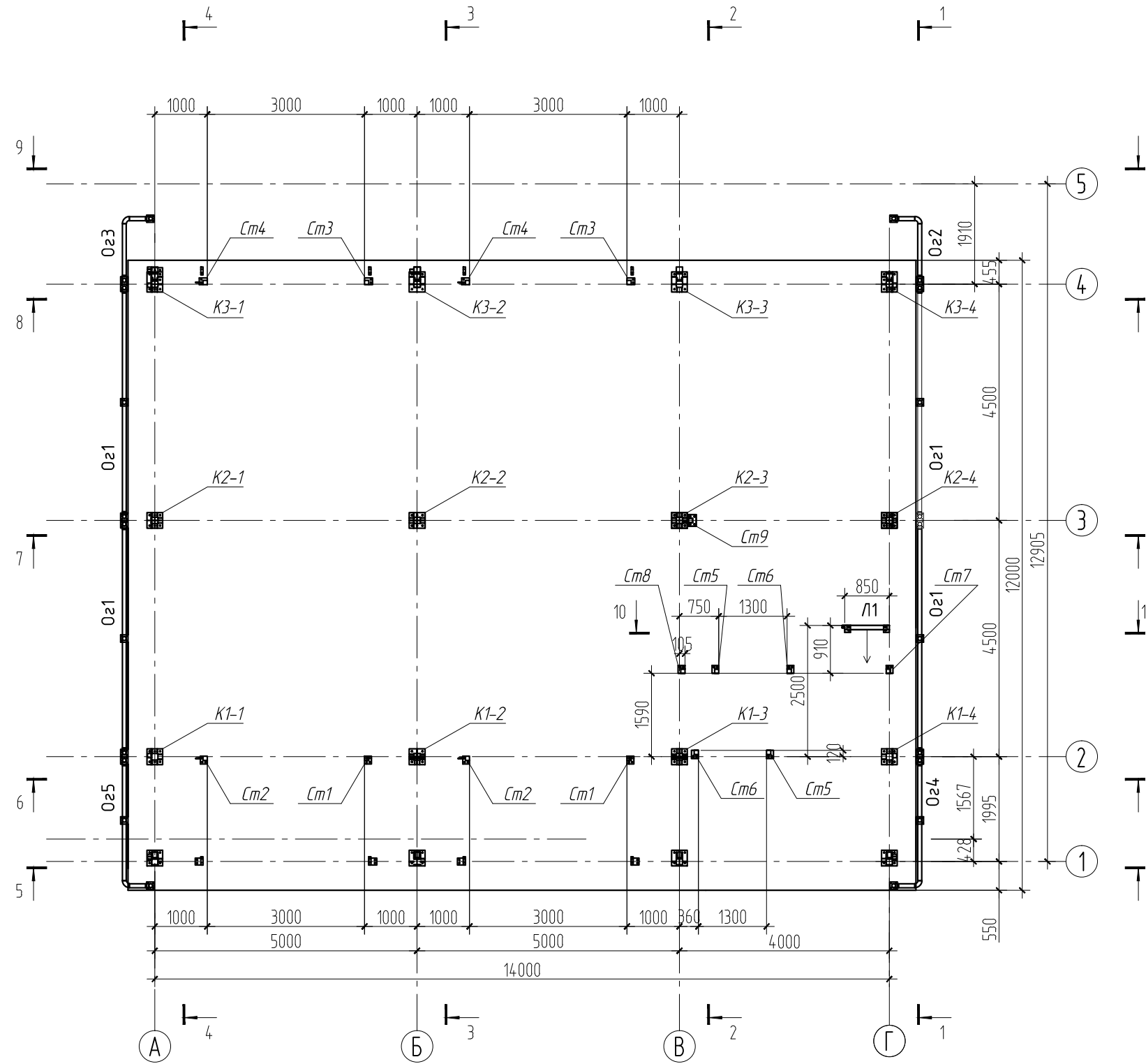
СПЕЦИФИКАЦИЯ МЕТАЛЛА.

Марка	поз.	Сечение	Длина, мм	кол		Масса, кг			Примечание	
				т	н	дет.	всех	марки		
Л1	168	ГСП 80x40x3	770	9		4	36	73		
	169	ГСП 80x40x3	240	2		1	2		скос	
	170	ГСП 80x40x3	2100	2		11	22		скосы	
	171	ГСП 80x40x3	74	2		1	2		скос	
	172	-40x6	80	2		1	2			
	127	-130x10	150	2		2	4		отв.	
	108	-80x6	95	2		1	2		отв.	
	111	-50x6	80	2		1	2		отв.	
		Сварка							1	
	О26	173	ГСП 40x2	1386	1		3		3	12
174		ГСП 40x2	2180	1		5	5	скос		
175		ГСП 40x2	148	1		1	1	скос		
176		-40x6	120	1		1	1	отв.		
129		-40x6	40	2		0.5	1			
		Сварка						1		
О27	177	ГСП 40x2	3040	1		9	9	32		
	178	ГСП 40x2	1160	3		3	9		отв.	
	179	ГСП 40x2	1160	1		3	3		отв.	
	180	ГСП 40x2	910	3		3	9			
	129	-40x6	40	6		0.5	1			
		Сварка							1	

Инв. N подл. Подпись и дата. Взам. инв. N

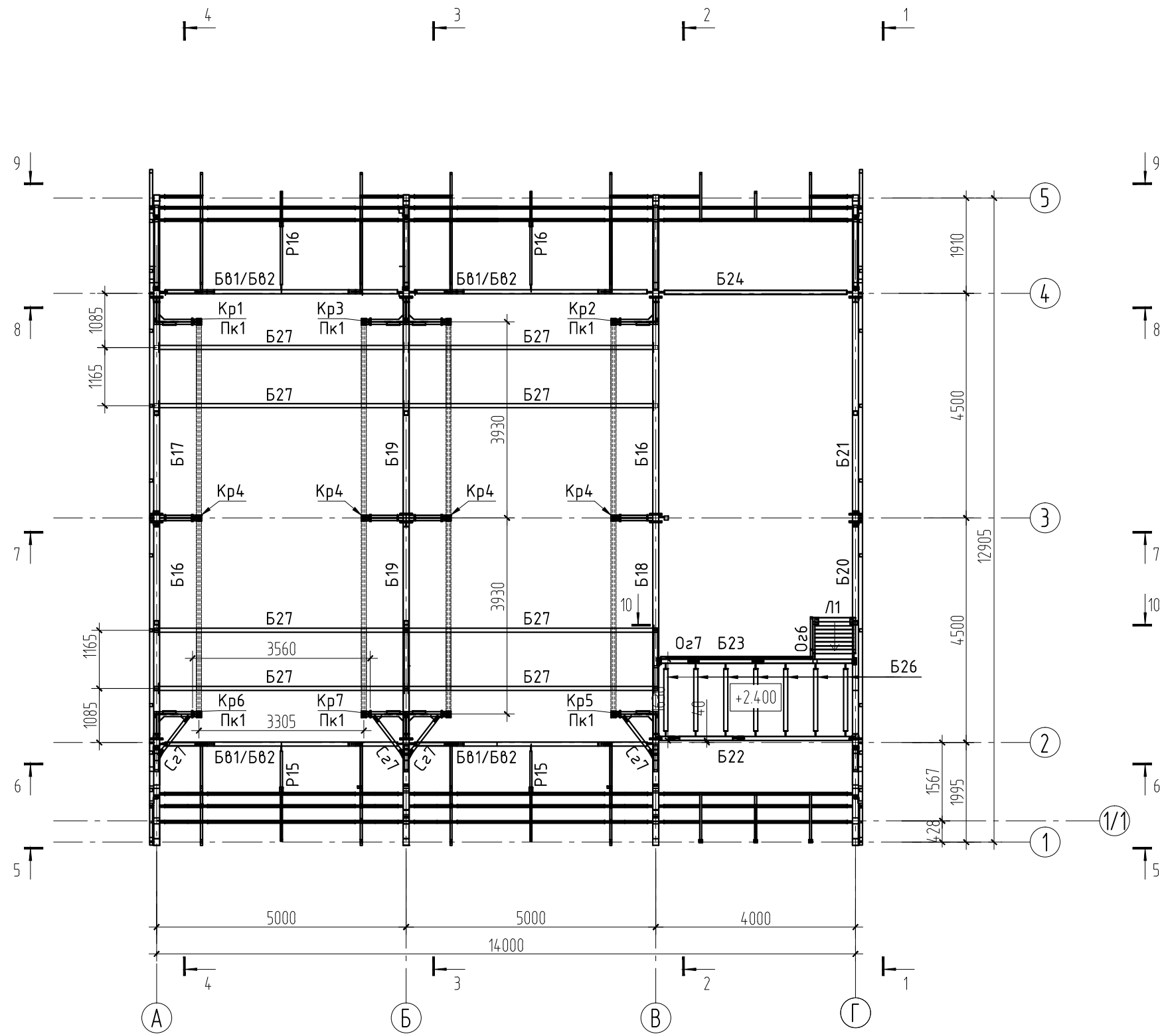
						Автоматическая бесконтактная мойка по адресу: Новосибирская обл., г.Новосибирск, ул. Никитина д. 172.			
Изм.	Кол.уч	Лист	Ндок.	Подпись	Дата	Стойка Л1; О26; О27	Стадия	Масса	Масштаб
Разработал							Р		1:10
Утвердил							Лист66	Листов	

План колонн на отм. 0,000



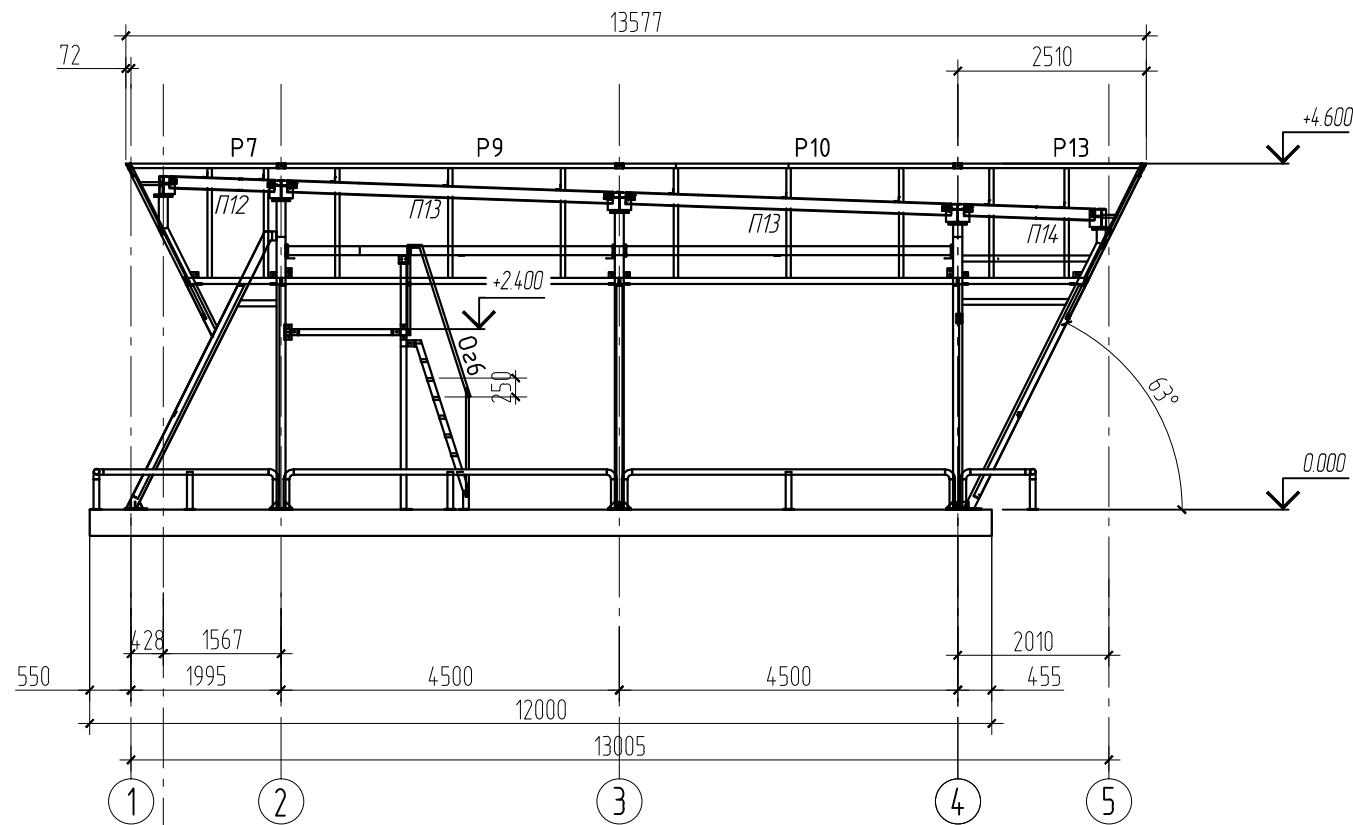
						Автоматическая бесконтактная мойка по адресу: Новосибирская обл., г.Новосибирск, ул. Никитина д. 172.		
Изм.	Колуч.	Лист	№ док.	Подп.	Дата	Статус	Масса	Масштаб
Разработал						Р		
Утвердил						Лист 74	Листов	
						Монтажная схема		
						Формат А1		

План блок

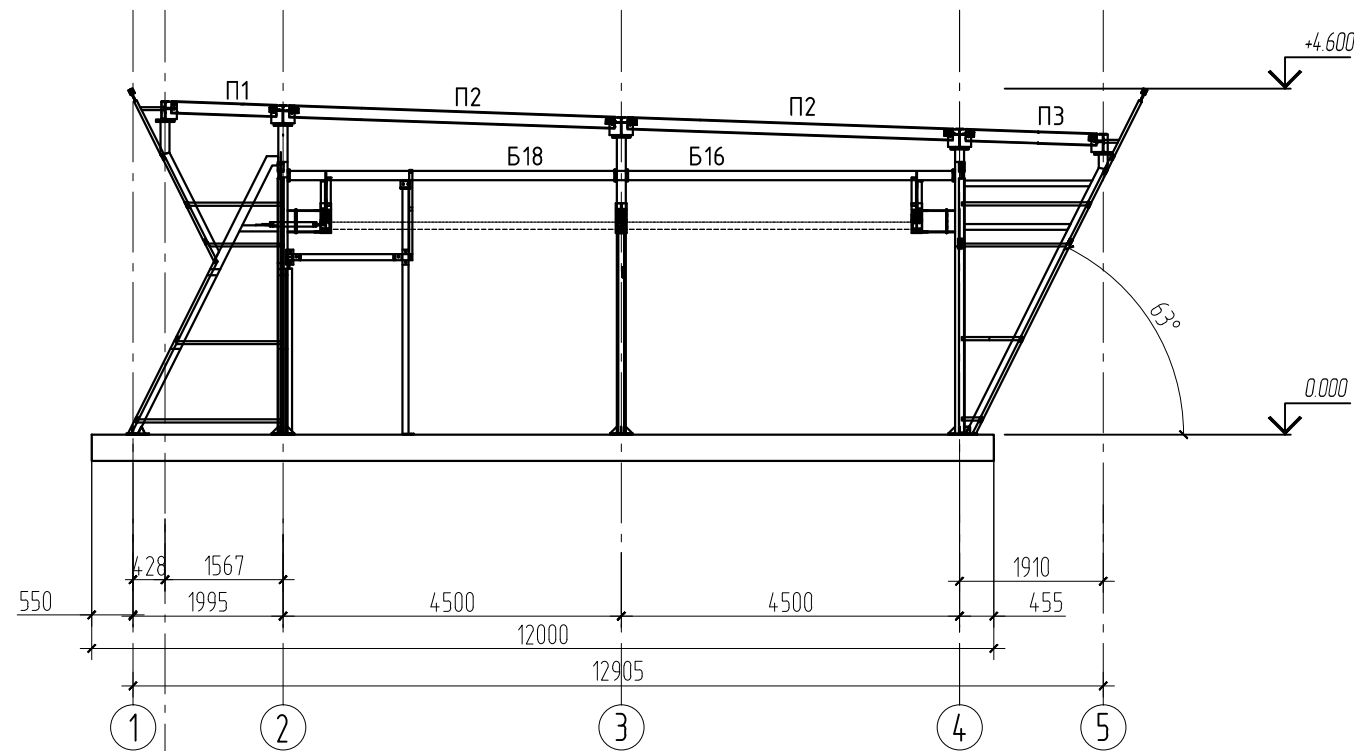


						Автоматическая бесконтактная мойка по адресу: Новосибирская обл., г.Новосибирск, ул. Никитина д. 172.		
Изм.	Колуч	Лист	№ док.	Подп.	Дата	Статус	Масса	Масштаб
Разработал						Р		
Утвердил						Лист 75	Листов	
						План блок		
						Монтажная схема		

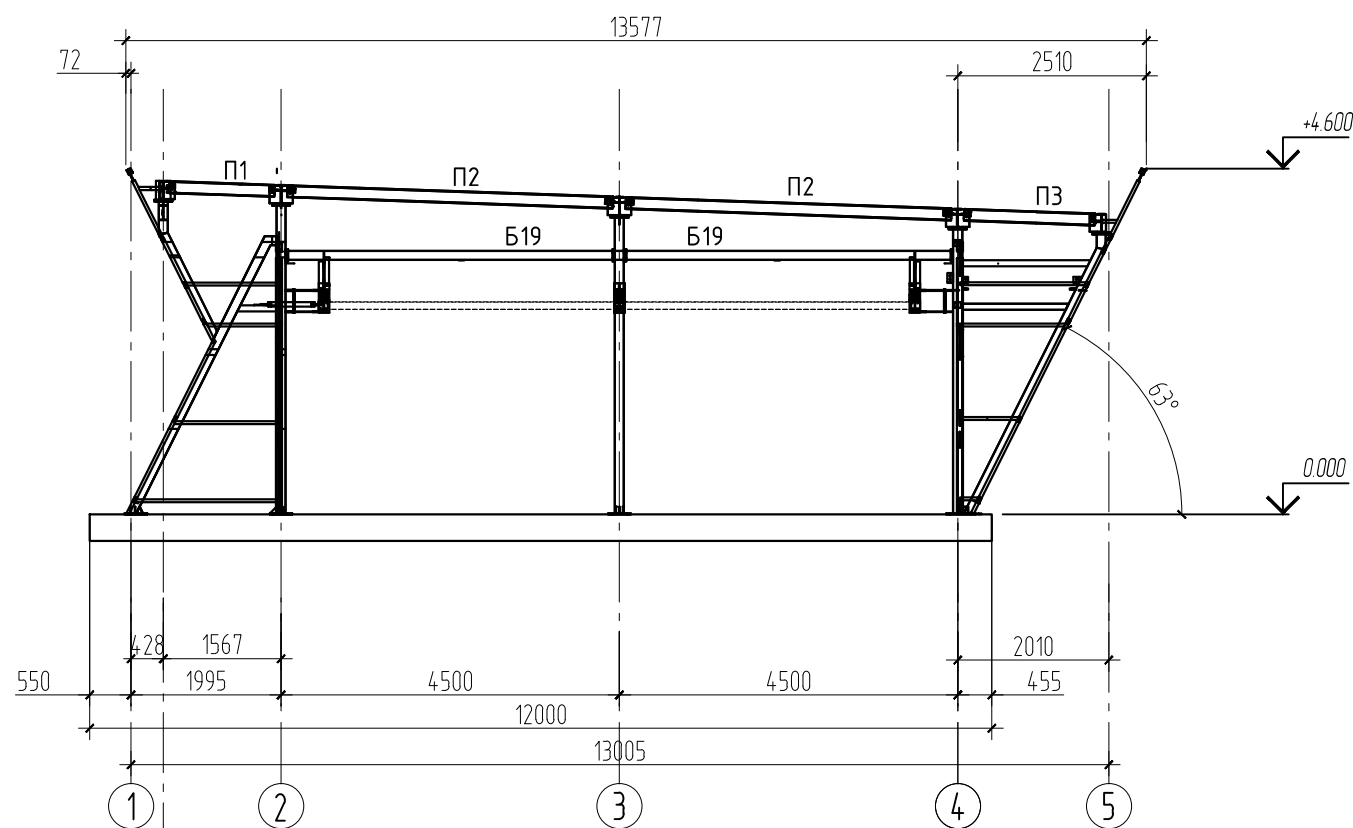
Разрез 1-1



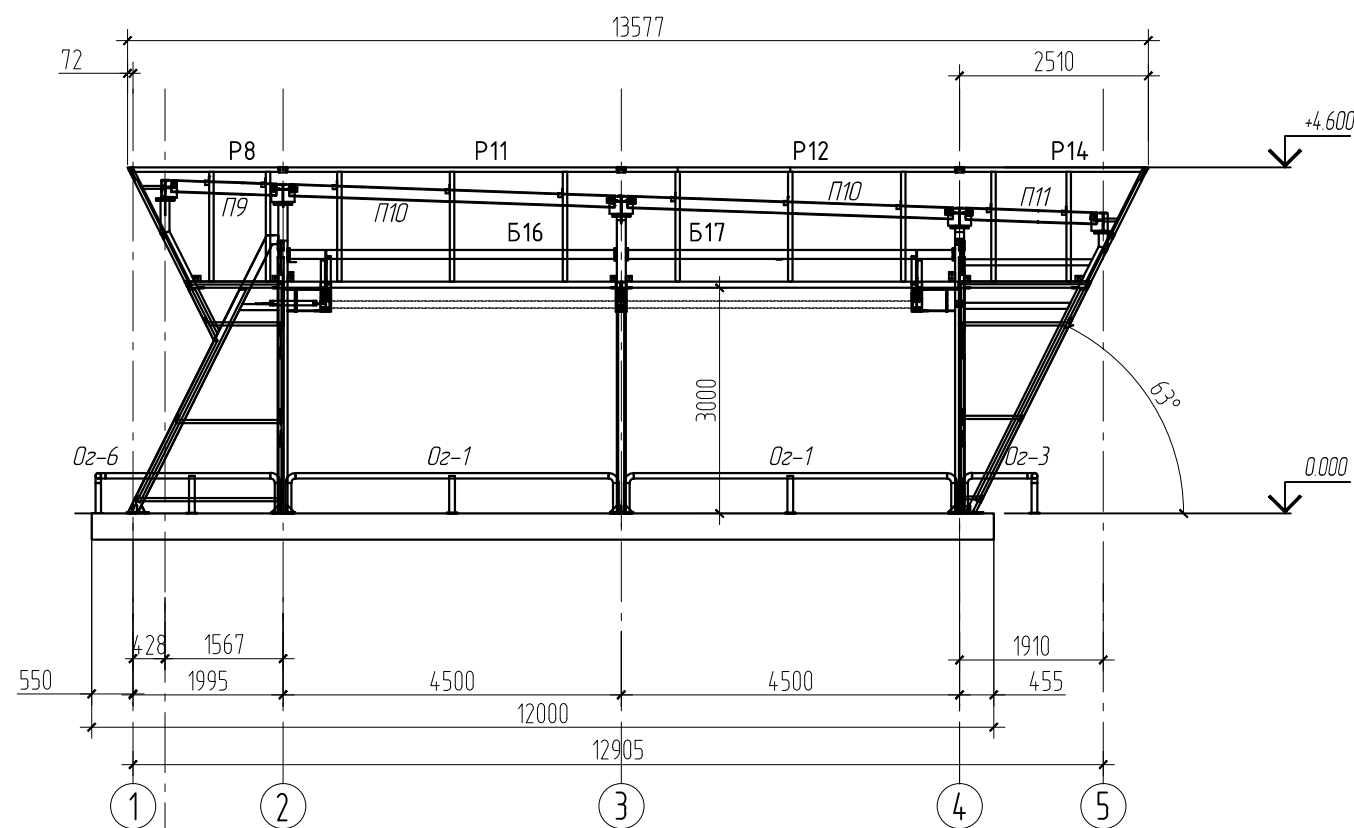
Разрез 2-2



Разрез 3-3

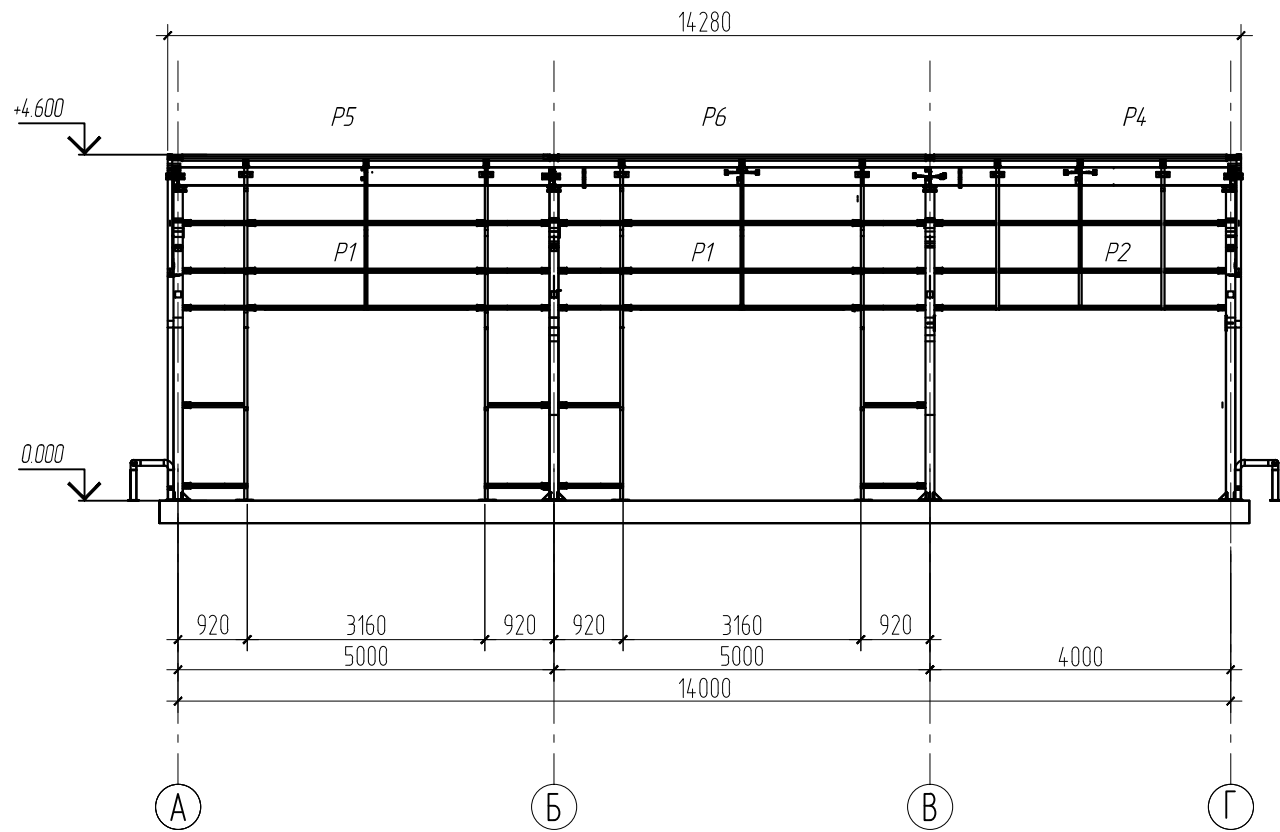


Разрез 4-4

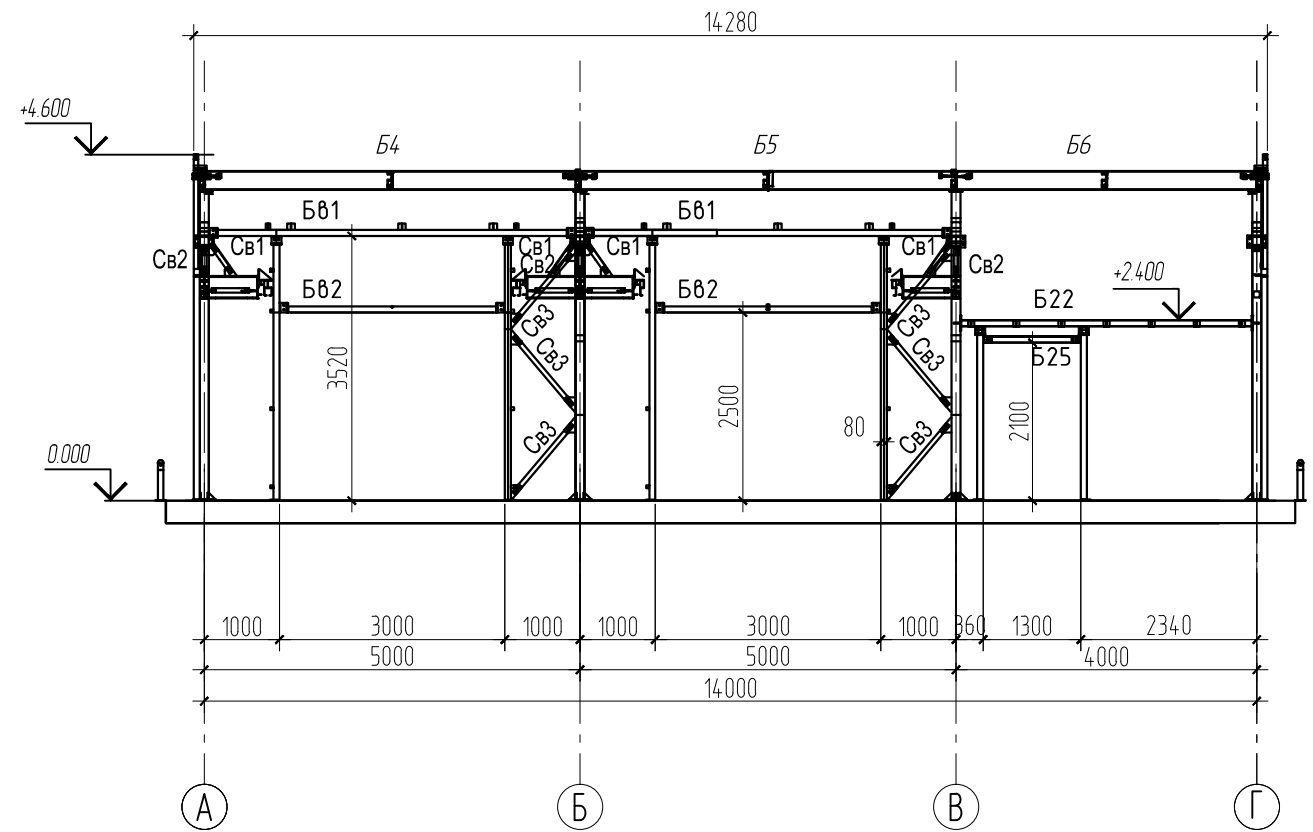


						Автоматическая бесконтактная мойка по адресу: Новосибирская обл., г.Новосибирск, ул. Никитина д. 172.		
Изм.	Колуч.	Лист	№ док.	Подп.	Дата	Статус	Масштаб	Масштаб
Разработал						Р		
Утвердил						Лист 77	Листов	
						Разрез 1-1; 2-2; 3-3; 4-4		
						Монтажная схема		

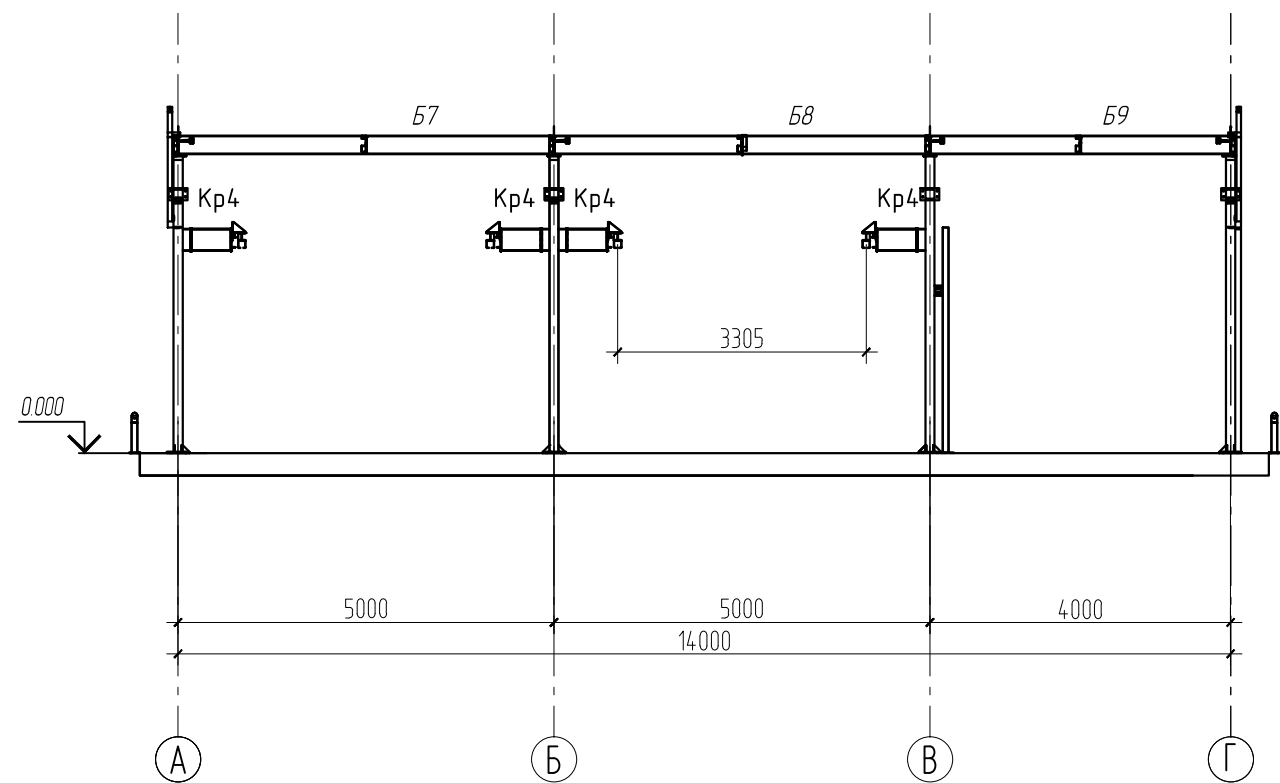
Разрез 5-5



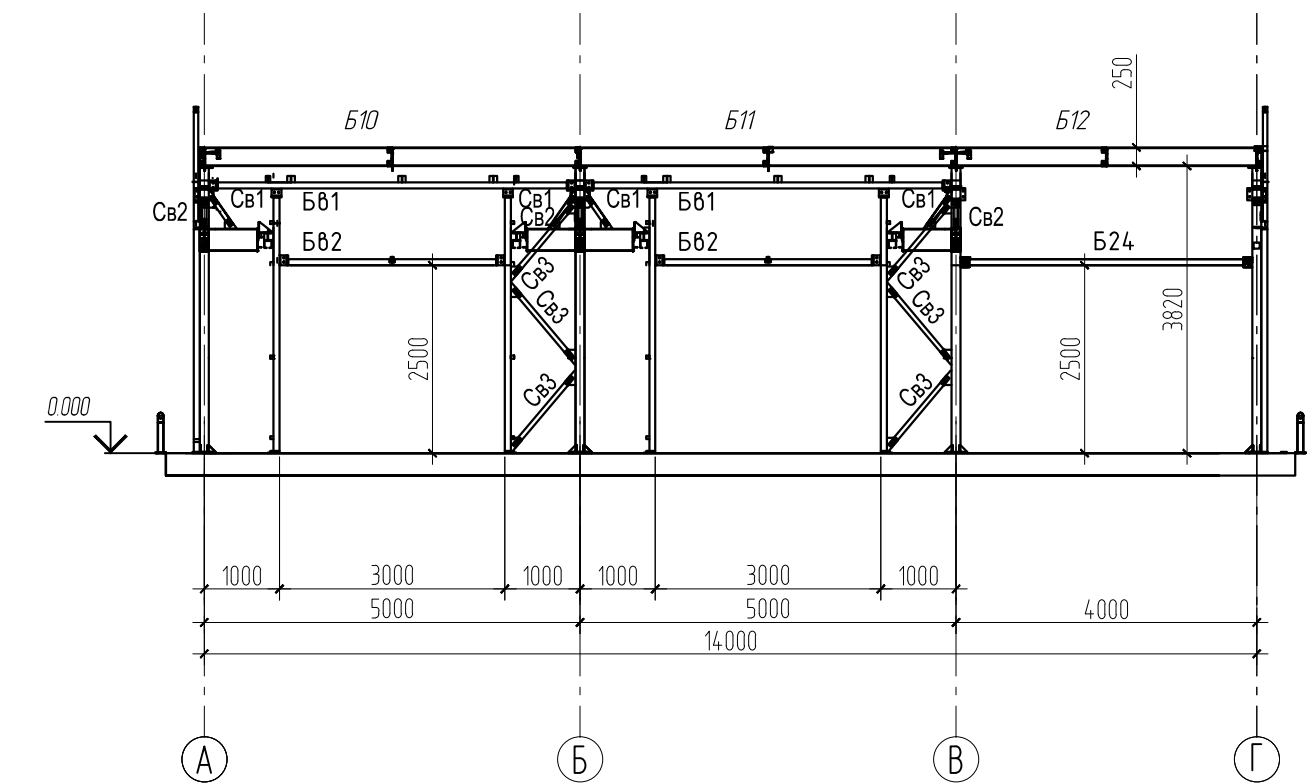
Разрез 6-6



Разрез 7-7

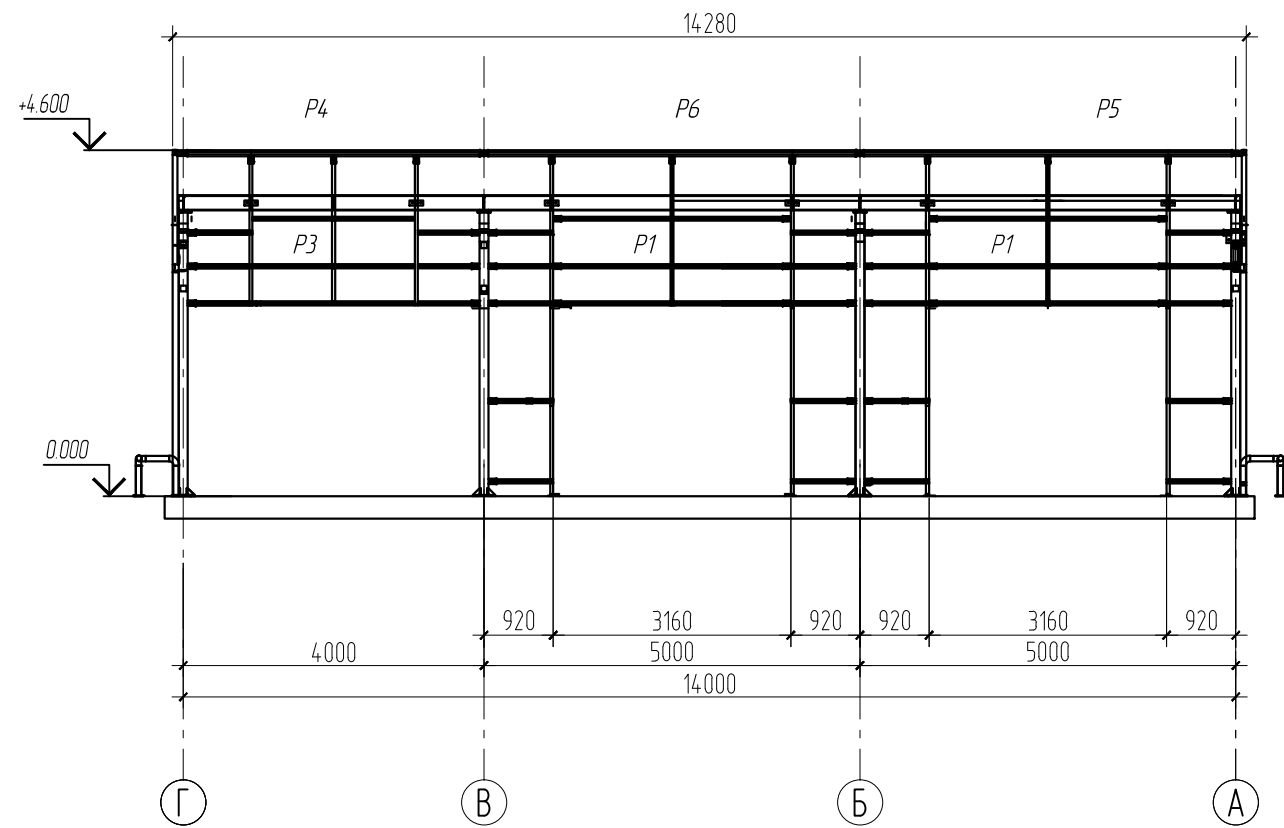


Разрез 8-8

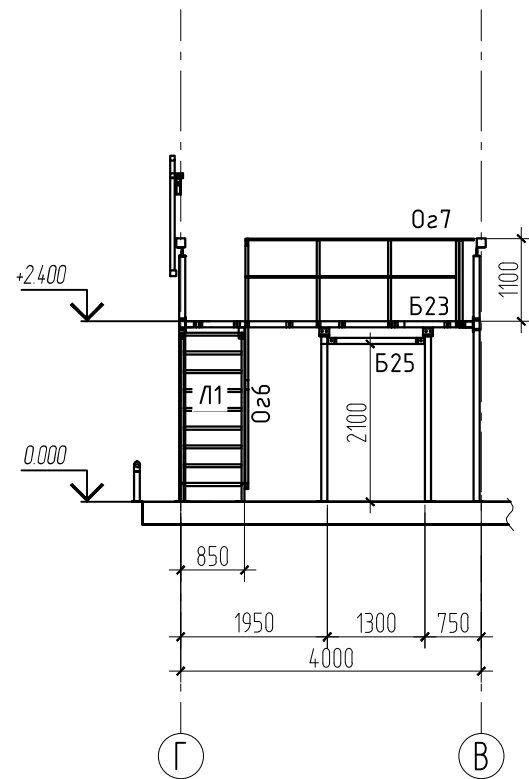


						Автоматическая бесконтактная мойка по адресу: Новосибирская обл., г.Новосибирск, ул. Никитина д. 172.		
Изм.	Колуч.	Лист	№ док.	Подп.	Дата	Статус	Масса	Масштаб
Разработал						Р		
Утвердил						Лист 78	Листов	
						Разрез 5-5; 6-6; 7-7; 8-8		
						Монтажная схема		

Разрез 9-9

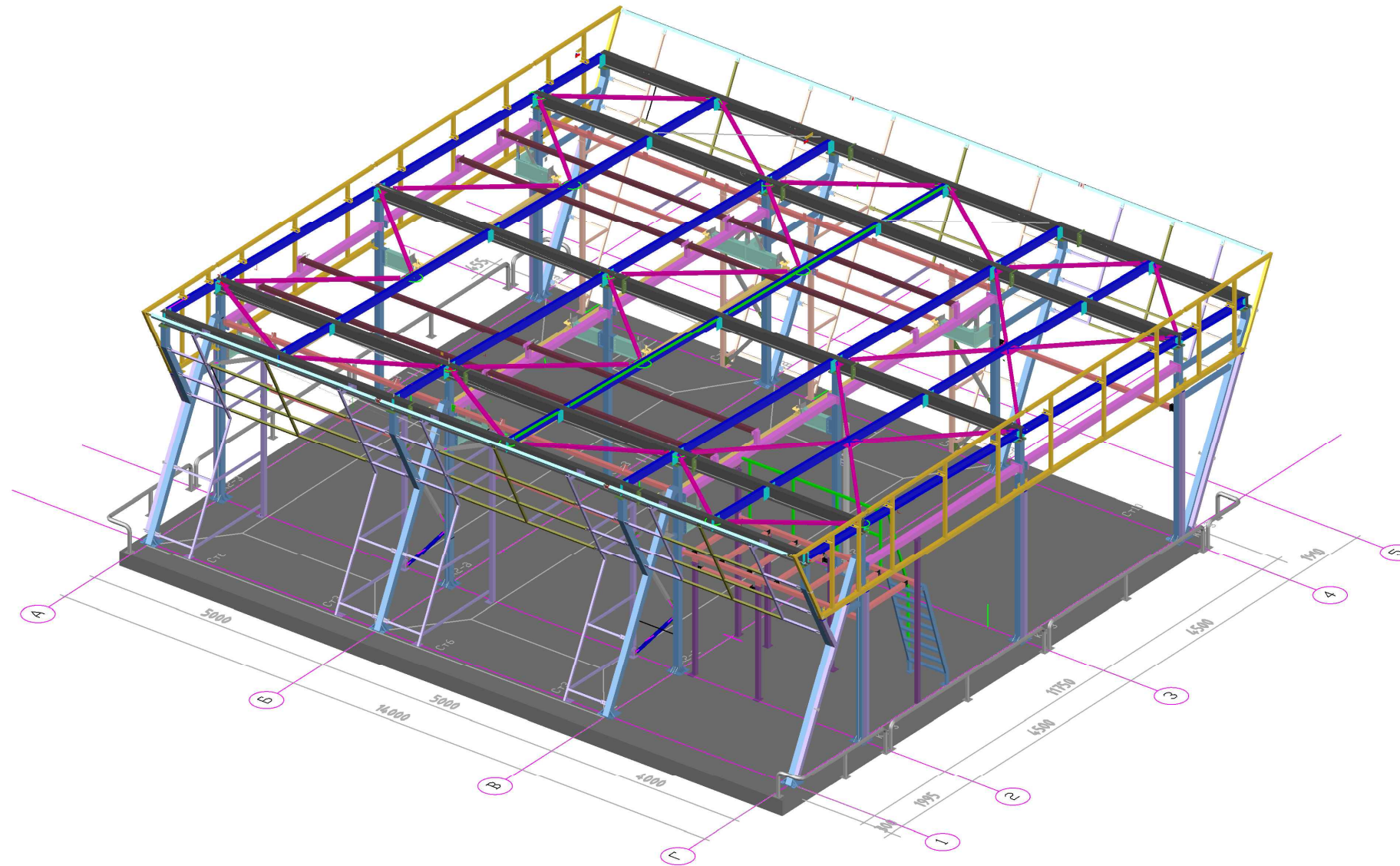


Разрез 10-10



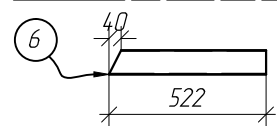
						Автоматическая бесконтактная мойка по адресу: Новосибирская обл., г.Новосибирск, ул. Никитина д. 172.		
Изм.	Колуч	Лист	№ док.	Подп.	Дата	Статус	Масса	Масштаб
Разработал						Р		
Утвердил						Лист 79	Листов	
						Монтажная схема		
						Формат А1		

Изометрия

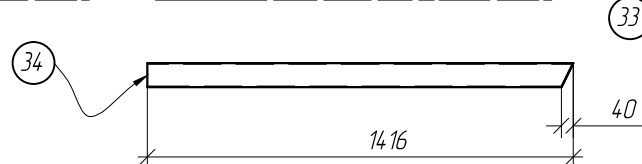


						Автоматическая бесконтактная мойка по адресу: Новосибирская обл., г.Новосибирск			
Исполн.	Колонн.	Линейн.	№ Док.	Подп.	Дата	Изометрия	Стация	Масса	Масштаб
Разработал							Р		
Утвердил						Монтажная схема	Лист 80	Листов	

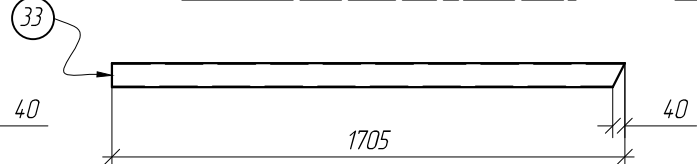
Деталь 6 ГСП 80 x 3 (4 шт)



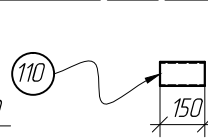
Деталь 34 ГСП 80 x 3 (4 шт)



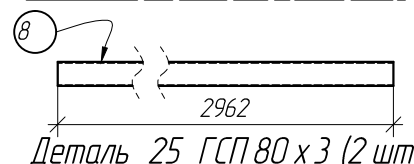
Деталь 33 ГСП 80 x 3 (4 шт)



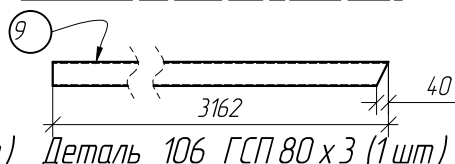
Деталь 110 ГСП 80 x 3 (1 шт)



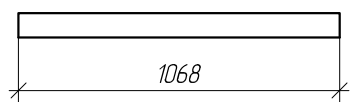
Деталь 8 ГСП 80 x 3 (5 шт)



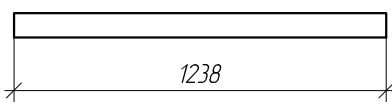
Деталь 9 ГСП 80 x 3 (4 шт)



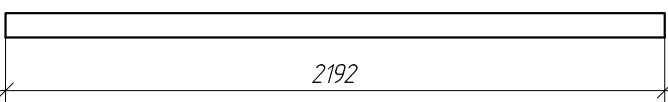
Деталь 113 ГСП 80 x 3 (2 шт)



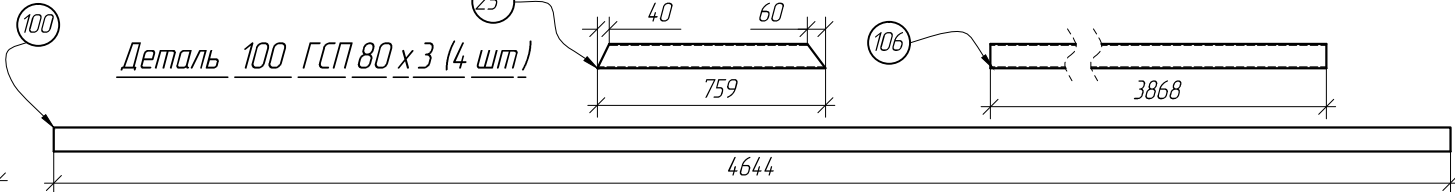
Деталь 114 ГСП 80 x 3 (7 шт)



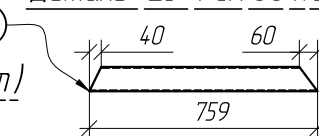
Деталь 128 ГСП 80 x 3 (4 шт)



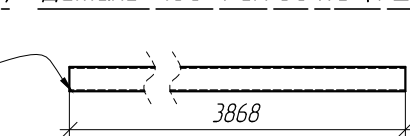
Деталь 100 ГСП 80 x 3 (4 шт)



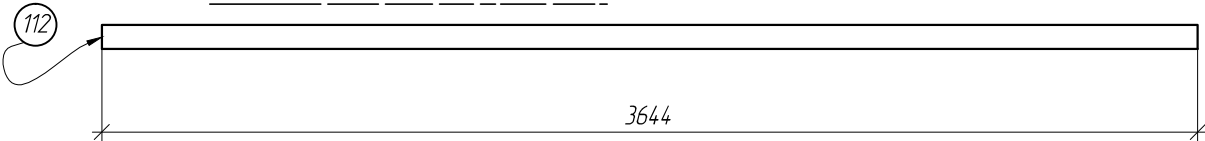
Деталь 25 ГСП 80 x 3 (2 шт)



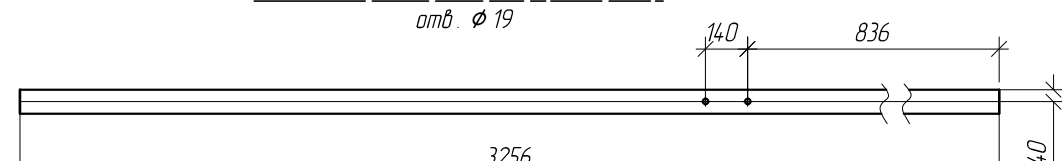
Деталь 106 ГСП 80 x 3 (1 шт)



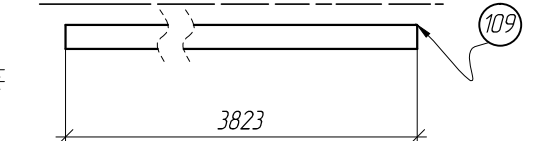
Деталь 112 ГСП 80 x 3 (1 шт)



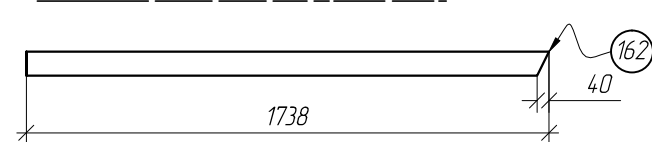
Деталь 167 ГСП 80 x 3 (2 шт)



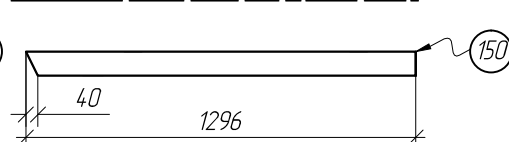
Деталь 109 ГСП 80 x 3 (1 шт)



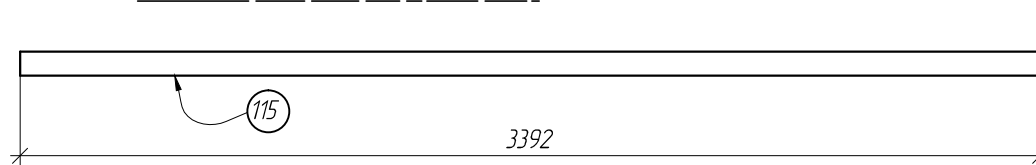
Деталь 162 ГСП 80 x 3 (2 шт)



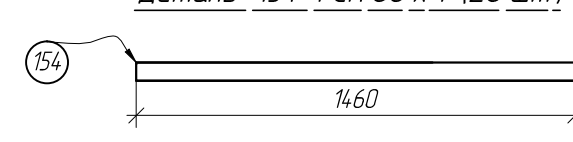
Деталь 150 ГСП 80 x 3 (2 шт)



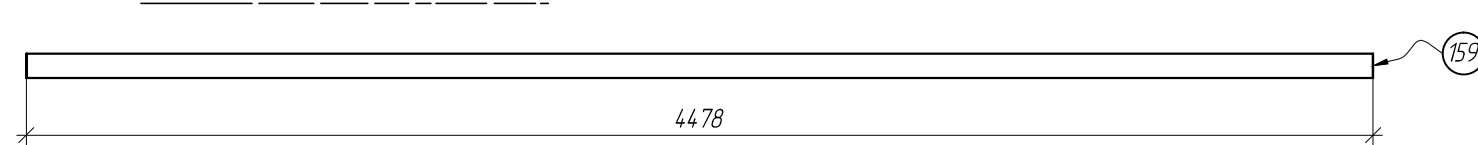
Деталь 115 ГСП 80 x 3 (8 шт)



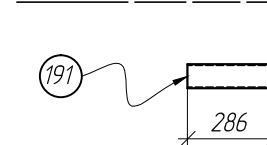
Деталь 154 ГСП 60 x 4 (20 шт)



Деталь 159 ГСП 80 x 3 (4 шт)



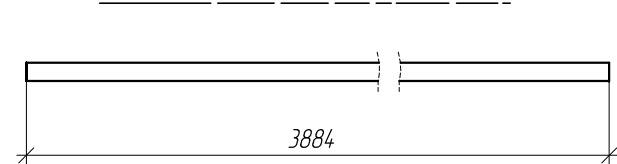
Деталь 191 ГСП 80 x 3 (12 шт)



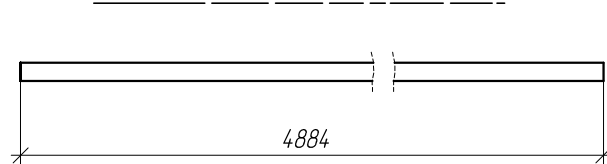
Деталь 163 ГСП 60 x 4 (2 шт)



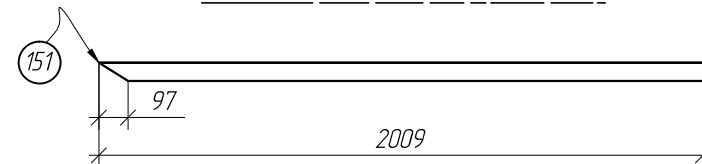
Деталь 146 ГСП 60 x 4 (2 шт)



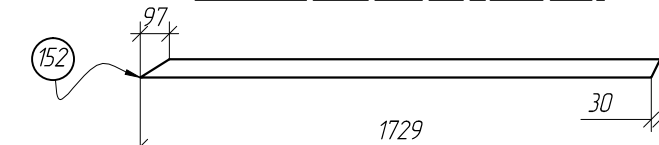
Деталь 149 ГСП 60 x 4 (4 шт)



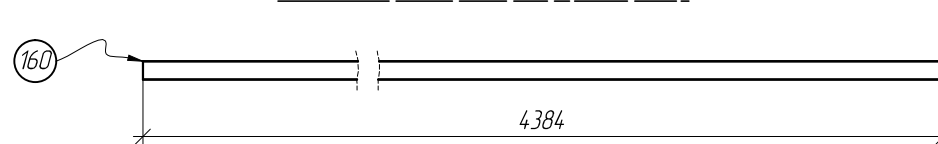
Деталь 151 ГСП 60 x 4 (2 шт)



Деталь 152 ГСП 60 x 4 (4 шт)



Деталь 160 ГСП 60 x 4 (4 шт)



Деталь 71 ГСП 60 x 4 (4 шт)

Деталь 75 ГСП 60 x 4 (4 шт)

Деталь 77 ГСП 60 x 4 (8 шт)

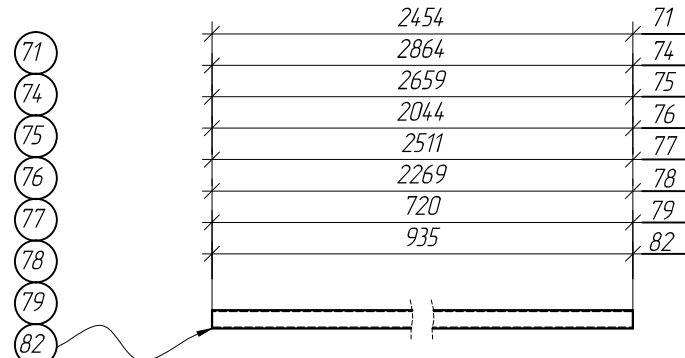
Деталь 79 ГСП 60 x 4 (4 шт)

Деталь 74 ГСП 60 x 4 (8 шт)

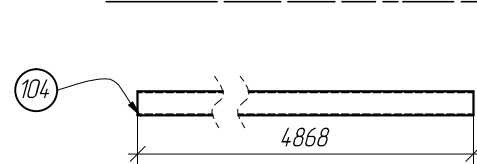
Деталь 76 ГСП 60 x 4 (2 шт)

Деталь 78 ГСП 60 x 4 (2 шт)

Деталь 82 ГСП 60 x 4 (12 шт)



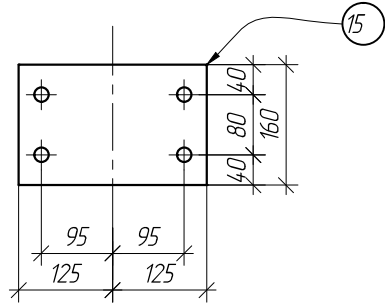
Деталь 104 ГСП 80 x 3 (8 шт)



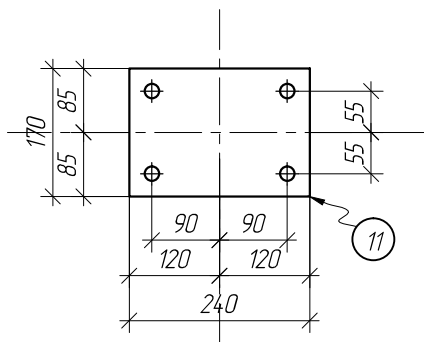
						Автоматическая бесконтактная мойка по адресу: Новосибирская обл., г.Новосибирск, ул. Никитина д. 172.			
Изм.	Кол.уч	Лист	Ндок.	Подпись	Дата	Выборка металла из ГСП80x3; ГСП60x4	Стадия	Масса	Масштаб
Разработал							Р		1:25
Утвердил							Лист82	Листов	

Взам. инв. N
Подпись и дата
Инв. N подл.

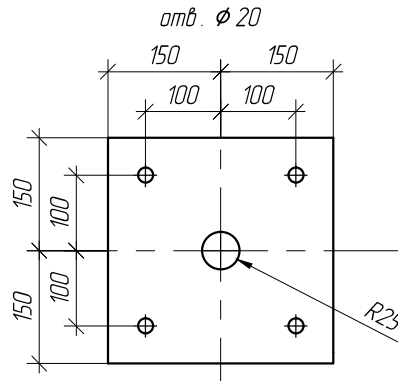
Деталь 15 - 16 x 160 x 250 (32 шт)
отб. ϕ 19



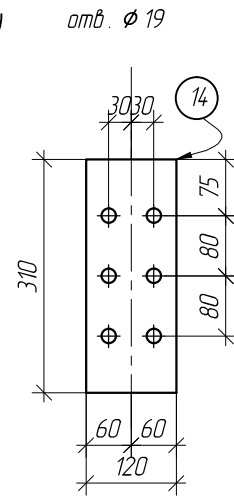
Деталь 11 - 14 x 170 x 240 (40 шт)
отб. ϕ 19



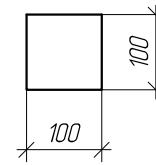
Деталь 166 - 10 x 300 x 300 (1 шт)
отб. ϕ 20



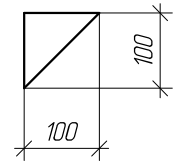
Деталь 14 - 10 x 120 x 310 (20 шт)
отб. ϕ 19



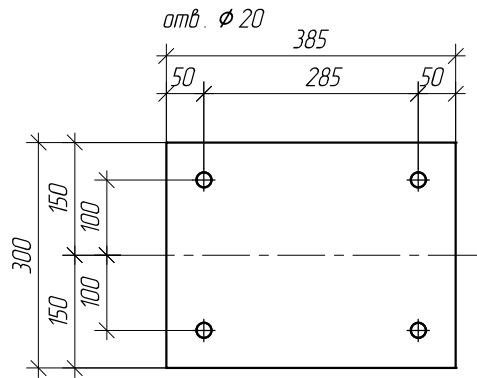
Деталь 12 - 10 x 100 x 100 (20 шт)



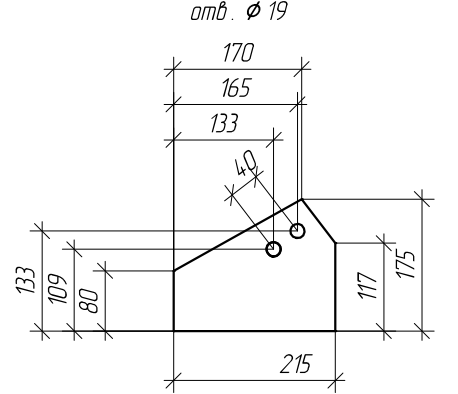
Деталь 91 - 10 x 100 x 100 (16 шт)



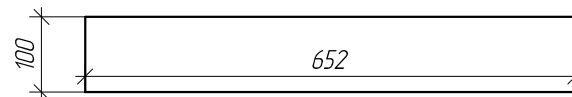
Деталь 35 - 16 x 300 x 385 (4 шт)
отб. ϕ 20



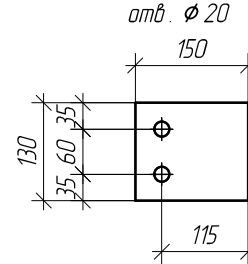
Деталь 16 - 10 x 175 x 215 (2 шт)
отб. ϕ 19



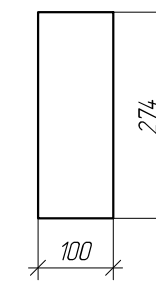
Деталь 85 - 10 x 100 x 652 (16 шт)



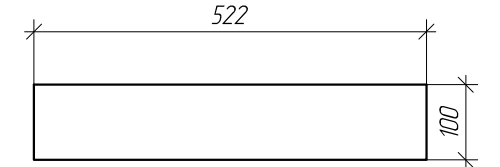
Деталь 127 - 10 x 130 x 150 (20 шт)
отб. ϕ 20



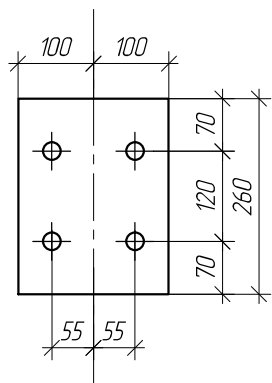
Деталь 13 - 10 x 100 x 274 (10 шт)



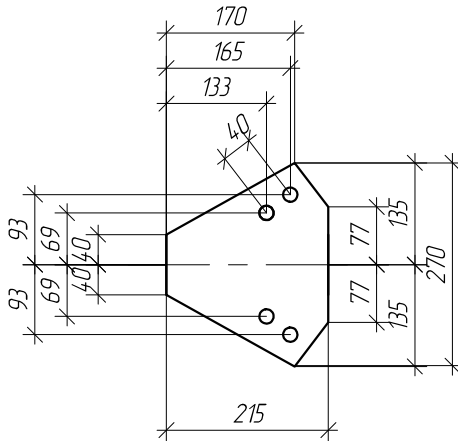
Деталь 92 - 10 x 100 x 522 (8 шт)



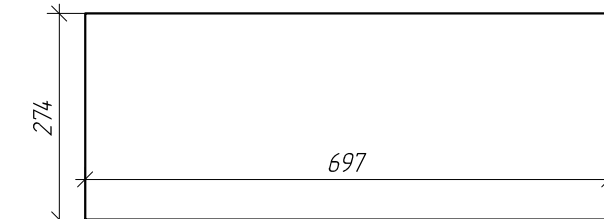
Деталь 37 - 16 x 200 x 260 (20 шт)
отб. ϕ 19



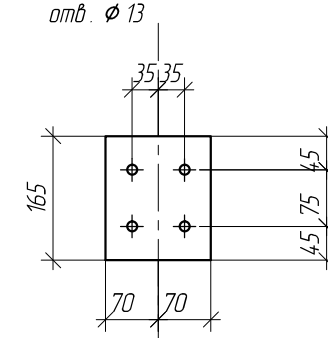
Деталь 17 - 10 x 215 x 270 (1 шт)
отб. ϕ 19



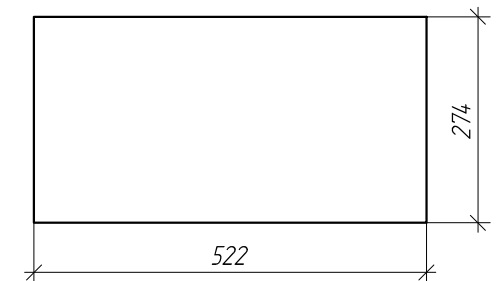
Деталь 86 - 10 x 274 x 697 (8 шт)



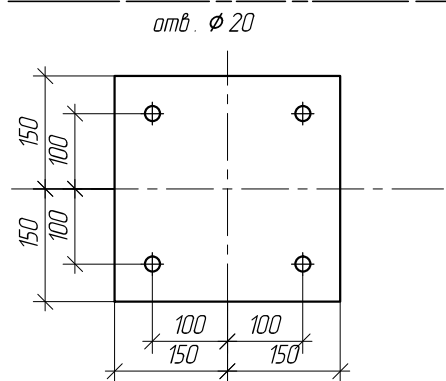
Деталь 94 - 10 x 140 x 165 (12 шт)
отб. ϕ 13



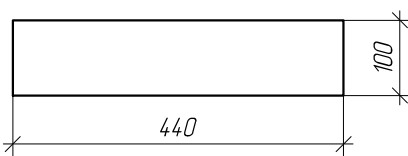
Деталь 93 - 10 x 274 x 522 (4 шт)



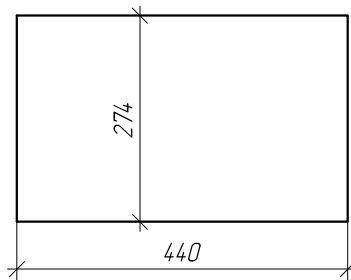
Деталь 10 - 16 x 300 x 300 (12 шт)
отб. ϕ 20



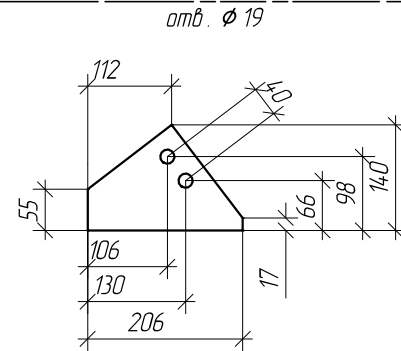
Деталь 83 - 10 x 100 x 440 (12 шт)



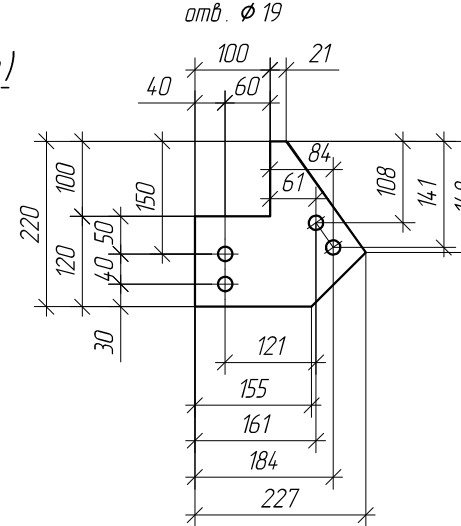
Деталь 84 - 10 x 274 x 440 (6 шт)



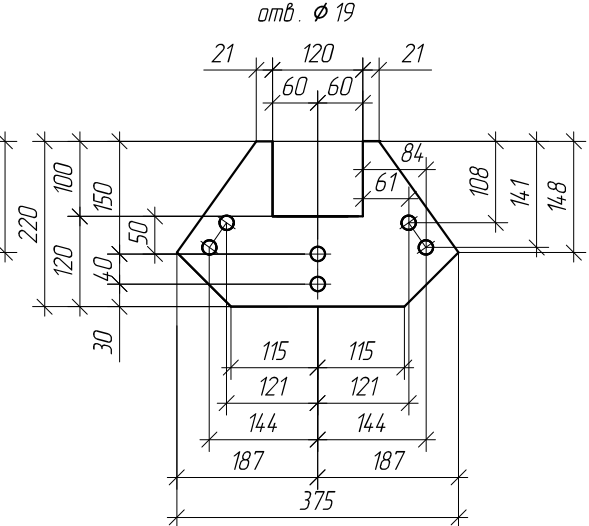
Деталь 96 - 10 x 140 x 206 (4 шт)
отб. ϕ 19



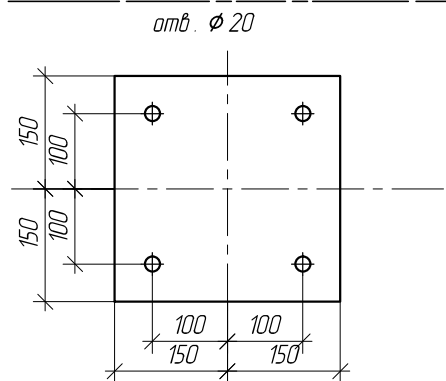
Деталь 98 - 10 x 220 x 227 (4 шт)
отб. ϕ 19



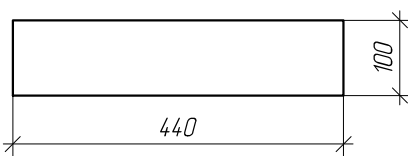
Деталь 99 - 10 x 220 x 375 (2 шт)
отб. ϕ 19



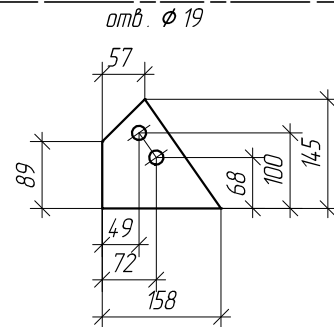
Деталь 10 - 16 x 300 x 300 (12 шт)
отб. ϕ 20



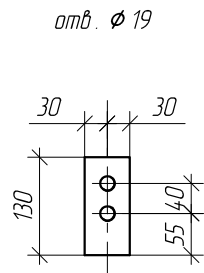
Деталь 83 - 10 x 100 x 440 (12 шт)



Деталь 89 - 10 x 145 x 158 (8 шт)
отб. ϕ 19



Деталь 90 - 10 x 60 x 130 (6 шт)
отб. ϕ 19

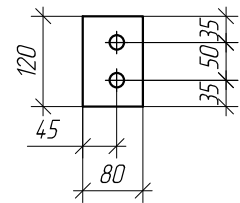


Автоматическая бесконтактная мойка по адресу:
Новосибирская обл., г.Новосибирск, ул. Никитина д. 172.

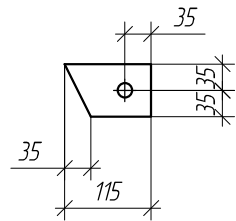
Изм.	Кол.уч	Лист	Ндок.	Подпись	Дата	Выборка по деталям из -16; -14; -10	Стадия	Масса	Масштаб
Разработал							Р		1:10
Утвердил							Лист85	Листов	

Инв. N подл.	Взам. инв. N
Подпись и дата	

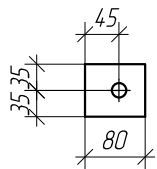
Деталь 18 -8 x 80 x 120 (2 шт)
отб. $\phi 19$



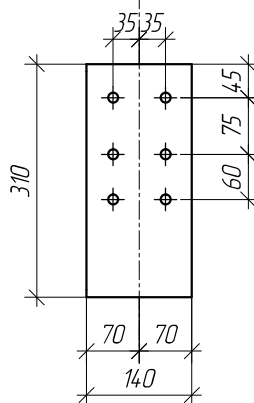
Деталь 20 -8 x 70 x 115 (4 шт)
отб. $\phi 19$



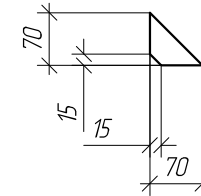
Деталь 21 -8 x 70 x 85 (90 шт)
отб. $\phi 19$



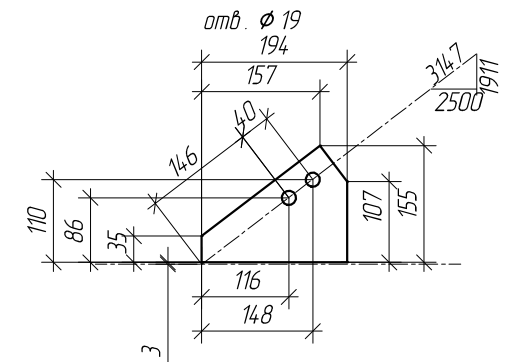
Деталь 87 -8 x 140 x 310 (12 шт)
отб. $\phi 13$



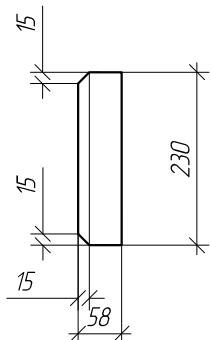
Деталь 27 -8 x 70 x 70 (22 шт)
отб. $\phi 19$



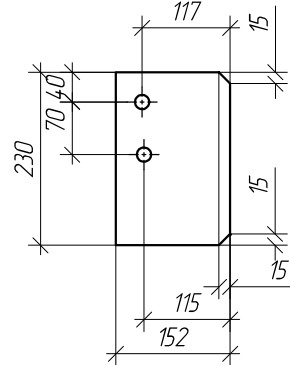
Деталь 53 -6 x 155 x 194 (4 шт)
отб. $\phi 19$



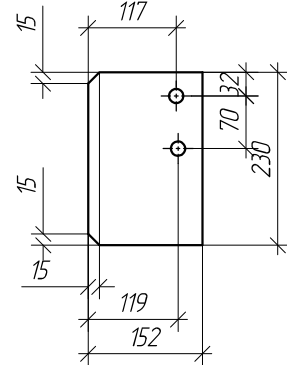
Деталь 40 -8 x 58 x 230 (14 шт)



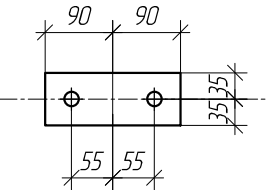
Деталь 38 -8 x 152 x 230 (28 шт)
отб. $\phi 19$



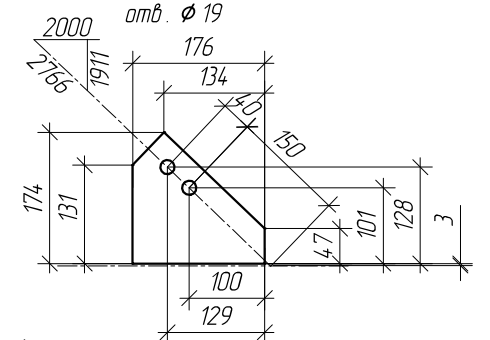
Деталь 39 -8 x 152 x 230 (28 шт)
отб. $\phi 19$



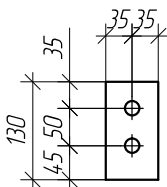
Деталь 126 -8 x 70 x 180 (12 шт)
отб. $\phi 19$



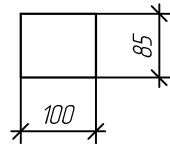
Деталь 54 -6 x 174 x 176 (3 шт)



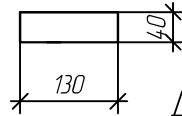
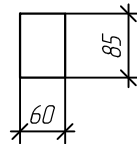
Деталь 161 -8 x 70 x 130 (2 шт)
отб. $\phi 19$



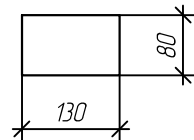
Деталь 194 -8 x 85 x 100 (12 шт)



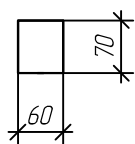
Деталь 195 -8 x 60 x 85 (8 шт)



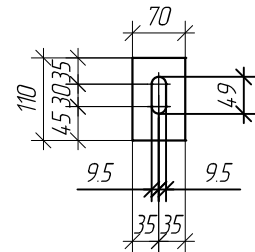
Деталь 101 -8 x 80 x 130 (24 шт)



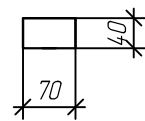
Деталь 148 -8 x 60 x 70 (24 шт)



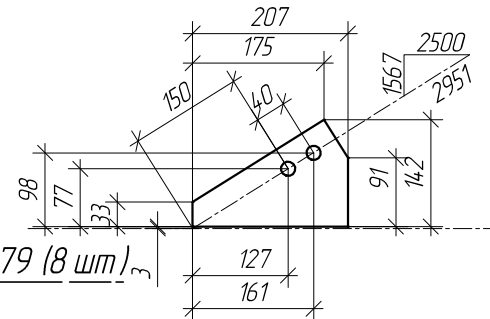
Деталь 157 -8 x 70 x 110 (14 шт)
отб. $\phi 19 \times 49$



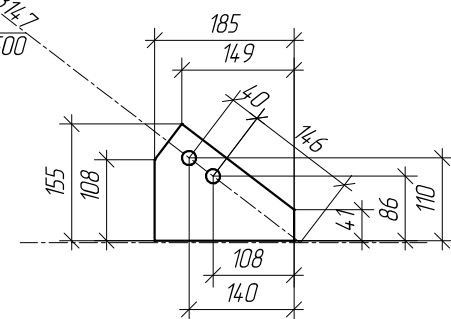
Деталь 124 -8 x 40 x 70 (102 шт)



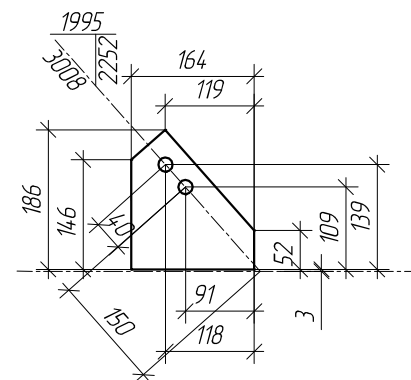
Деталь 42 -6 x 142 x 207 (4 шт)
отб. $\phi 19$



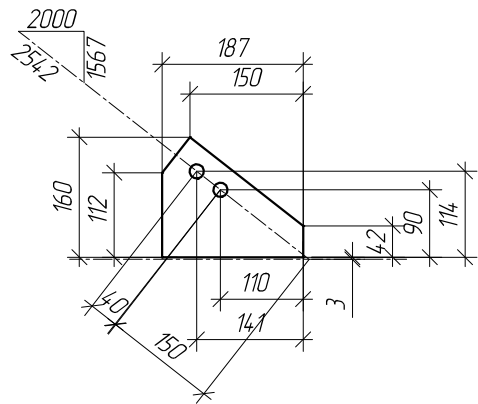
Деталь 52 -6 x 155 x 185 (4 шт)
отб. $\phi 19$



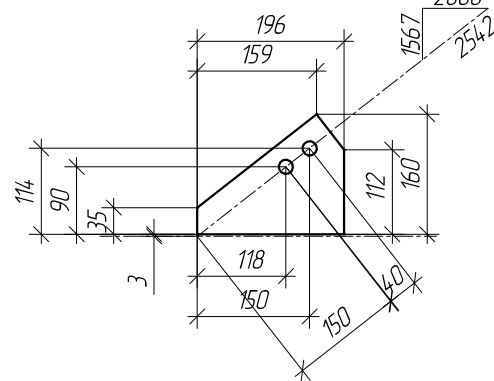
Деталь 50 -6 x 164 x 186 (8 шт)
отб. $\phi 19$



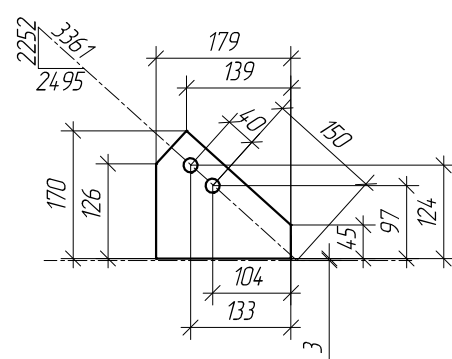
Деталь 45 -6 x 160 x 187 (3 шт)
отб. $\phi 19$



Деталь 46 -6 x 160 x 196 (1 шт)
отб. $\phi 19$



Деталь 48 -6 x 170 x 179 (8 шт)
отб. $\phi 19$



Автоматическая бесконтактная мойка по адресу:
Новосибирская обл., г.Новосибирск, ул. Никитина д. 172.

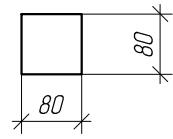
Изм.	Кол.уч	Лист	Ндок.	Подпись	Дата
Разработал					
Утвердил					

Выборка по деталям из -8; -6

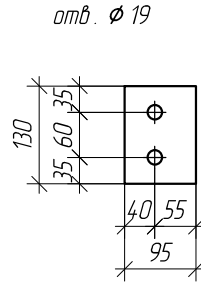
Стадия	Масса	Масштаб
Р		1:10
Лист 86	Листов	

Взам. инв. N
Инв. N подл.
Подпись и дата

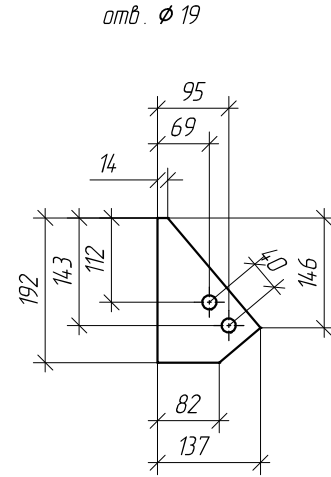
Деталь 24 -6 x 80 x 80 (57 шт)



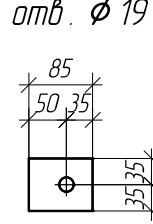
Деталь 19 -6 x 95 x 130 (66 шт)



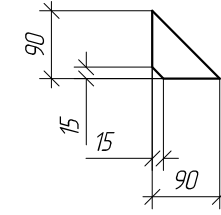
Деталь 7 -6 x 137 x 192 (12 шт)



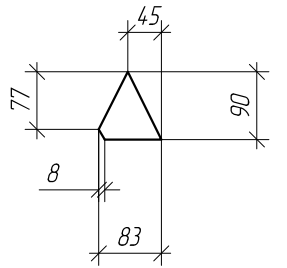
Деталь 123 -6 x 70 x 85 (172 шт)



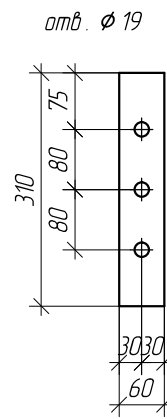
Деталь 22 -6 x 90 x 90 (82 шт)



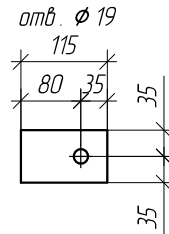
Деталь 23 -6 x 83 x 90 (8 шт)



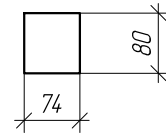
Деталь 95 -6 x 60 x 310 (12 шт)



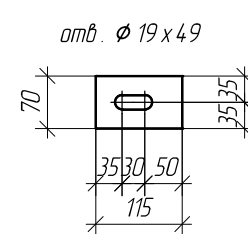
Деталь 147 -6 x 70 x 115 (4 шт)



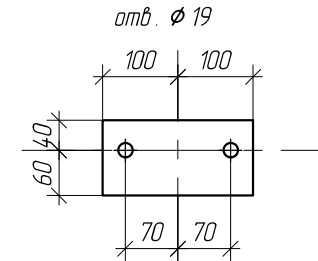
Деталь 153 -6 x 74 x 80 (4 шт)



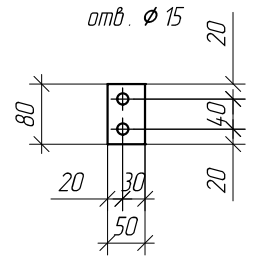
Деталь 156 -6 x 70 x 115 (4 шт)



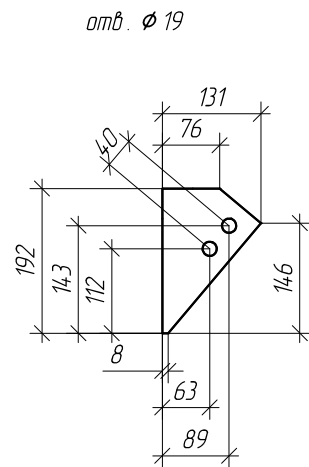
Деталь 107 -6 x 100 x 200 (2 шт)



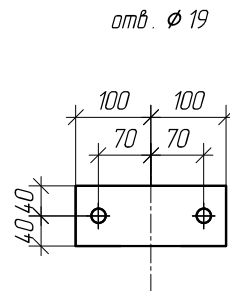
Деталь 111 -6 x 50 x 80 (6 шт)



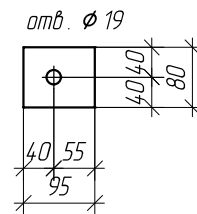
Деталь 130 -6 x 131 x 192 (12 шт)



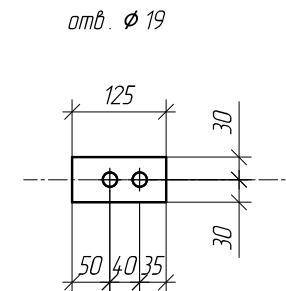
Деталь 26 -6 x 80 x 200 (36 шт)



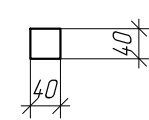
Деталь 108 -6 x 80 x 95 (40 шт)



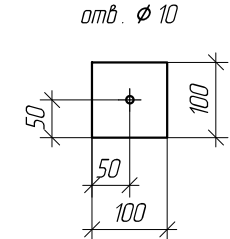
Деталь 73 -6 x 60 x 125 (88 шт)



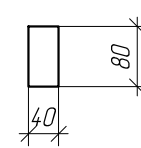
Деталь 129 -6 x 40 x 40 (36 шт)



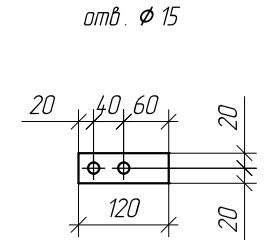
Деталь 165 -6 x 100 x 100 (1 шт)



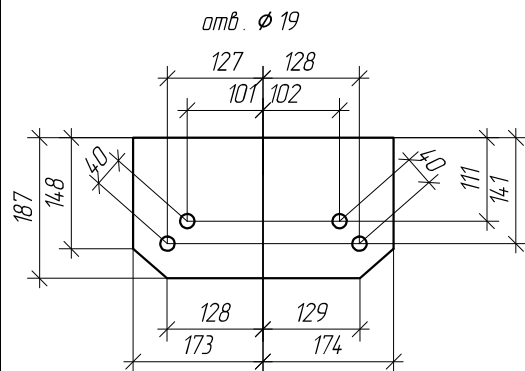
Деталь 172 -6 x 40 x 80 (2 шт)



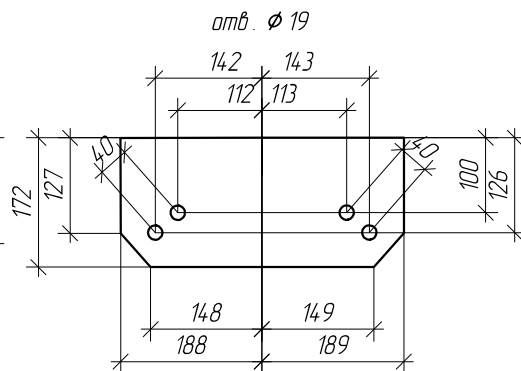
Деталь 176 -6 x 40 x 120 (1 шт)



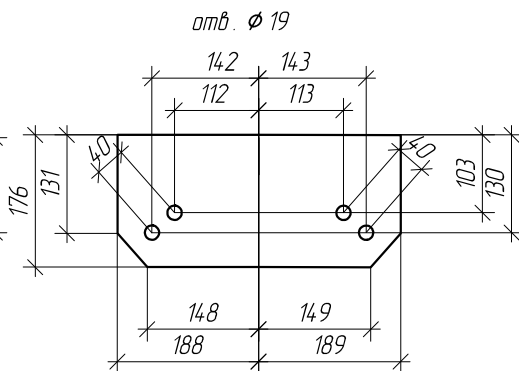
Деталь 59 -6 x 187 x 347 (2 шт)



Деталь 60 -6 x 172 x 377 (2 шт)



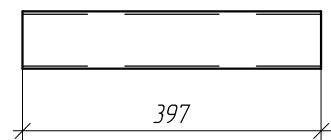
Деталь 61 -6 x 176 x 377 (2 шт)



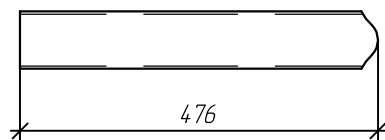
						Автоматическая бесконтактная мойка по адресу: Новосибирская обл., г.Новосибирск, ул. Никитина д. 172.		
						Стадия	Масса	Масштаб
						Р		1:10
						Лист87	Листов	
Изм.	Кол.уч	Лист	Идок.	Подпись	Дата	Выборка по деталям из -6		
Разработал								
Утвердил								

Взам. инв. N
Подпись и дата
Инв. N подл.

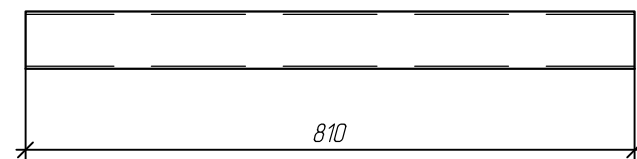
Деталь 182 ϕ 76x3,5 x397 (16шт)



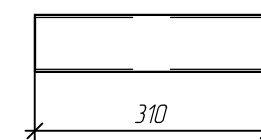
Деталь 183 ϕ 76x3,5 x476 (6шт)



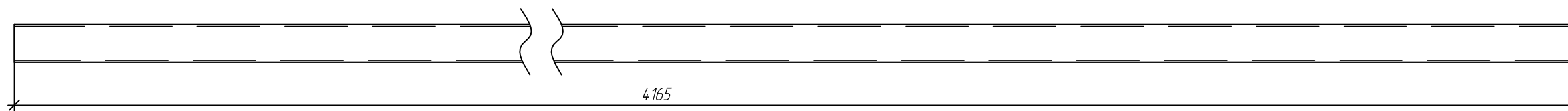
Деталь 186 ϕ 76x3,5 x1200 (2шт)



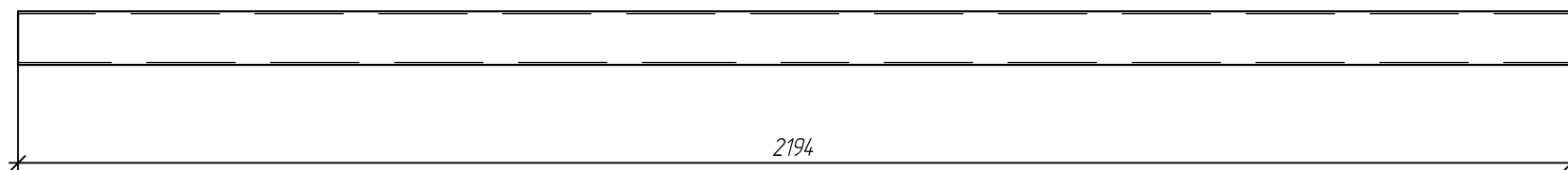
Деталь 187 ϕ 76x3,5 x310 (4шт)



Деталь 181 ϕ 76x3,5 x4165 (4шт)



Деталь 188 ϕ 76x3,5 x2194 (2шт)



Деталь 184 Отвод 90° ϕ 76x2,9 (20шт)



						Автоматическая бесконтактная мойка по адресу: Новосибирская обл., г.Новосибирск, ул. Никитина д. 172.			
						Выборка по деталям из ϕ 76x3,5	Стадия	Масса	Масштаб
Изм.	Кол.уч	Лист	Ндок.	Подпись	Дата	Р		1:10	
Разработал									
Утвердил									
						Лист88	Листов		

Инв. N подл.	Взам. инв. N
Подпись и дата	